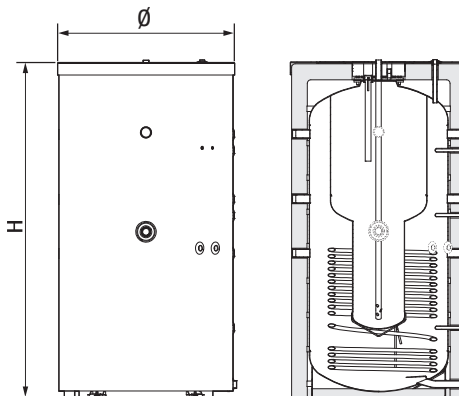


Accumuli combinati

7200 Kombi Plus



- Accumulo combinato

Denominazione commerciale	H mm	Ø mm	S (*) mm	Peso netto kg
7200.550 KOMBI PLUS	2055	755	50	192
7200.800 KOMBI PLUS	1870	990	100	210
7200.1000 KOMBI PLUS	2196	990	100	265

(*) Spessore isolamento.
Dimensioni e peso con isolamento.

Il modello 7200 Kombi Plus è un accumulato combinato per l'integrazione al riscaldamento e la produzione di acqua calda sanitaria, grazie alla presenza di un serbatoio, immerso nell'accumulo stesso, internamente vetrificato (batteriologicamente inerte) adatto al contenimento di acqua calda sanitaria in grado di assicurare la massima igienicità dell'acqua trattata, ridurre la possibilità di deposito di calcare e facilitare la pulizia. L'accumulo è specificatamente progettato per massimizzare la flessibilità impiantistica, potendo integrare l'uso del solare termico, di generatori di calore e pompe di calore.

Le superfici di scambio e le geometrie del serbatoio consentono di ottenere ottime prestazioni in termini di stratificazione, scambio termico, tempi di ripristino e produzione sanitaria (fino a 2700 litri/ora).

Coibentazione in poliuretano privo di CFC per limitare le dispersioni termiche ed aumentare, di conseguenza, il rendimento; struttura a coppelle per facilitarne l'installazione. Protezione anodica contro la corrosione. Facilità di manutenzione grazie alla flangia d'ispezione laterale. Possibilità di abbinamento con resistenze elettriche integrative.

Garanzia 5 anni.

DATI TECNICI

Denominazione commerciale	Capacità accumulato l	Capacità bollitore l	Serpentino superficie di scambio (m ²)	Temperatura massima °C	Pressione massima bar	Dispersioni W	Classe energetica	Note	Codice n.
7200.550 KOMBI PLUS	388	160	2,10	99	3	95	C		20090256
7200.800 KOMBI PLUS	560	240	2,80	99	3	123	C	(1)	20145308
7200.1000 KOMBI PLUS	695	285	3,16	99	3	143	C	(1)	20145313

(1) Fornito con isolamento smontato.

ACCESSORI

Denominazione commerciale	Codice n.
Kit resistenza elettrica monofase 1,5 kW da 1" 1/2	4383270
Kit resistenza elettrica monofase 2,2 kW da 1" 1/2	4383271
Kit resistenza elettrica monofase 3,0 kW da 1" 1/2	4383272
Kit resistenza elettrica trifase 3,8 kW da 1" 1/2	20020707
Kit vaso di espansione rettangolare 18 litri (include: dima di montaggio per bollitore solare verticale e tubo di collegamento F-F 3/4", 110 mm)	20005831
Tubo flessibile per collegamento vaso di espansione solare (F-F 3/4", L=800 mm)	20011797

Altri accessori disponibili a pag. 347.