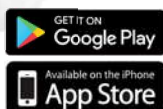


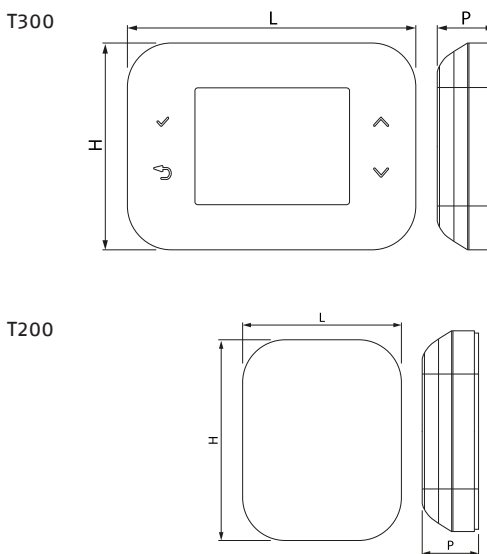
Controllo remoto intelligente

# Hi, Comfort T300 NOVITÀ



50%

- Molteplicità di fonti energetiche gestibili (gas, elettrica, ibride)
- APP di ultima generazione
- Efficienza in raffreddamento e riscaldamento



Denominazione commerciale	H mm	L mm	P mm
<b>Hi, Comfort T300</b>	95	132	95

Hi, Comfort T300 combina le funzioni di termostato per la zona principale dell'abitazione, di gestore d'impianto per i sistemi di generazione di riscaldamento e raffrescamento, e di gateway per l'accesso a internet, permettendo l'utilizzo di Hi, Comfort app. Con Hi, comfort T200 permette inoltre il controllo multizona.

## DATI TECNICI

Denominazione commerciale	Codice n.
<b>Hi, Comfort T300</b>	<b>20205322</b>

## DESCRIZIONE GAMMA

Immagine	Denominazione commerciale	Codice n.
	<p><b>Controllo ambiente Hi, Comfort T200</b> Da utilizzare in abbinamento ad un gestore tramite comunicazione RF. Sonda ambiente "evoluta", dotata di display LCD, che permette di visualizzare e modificare la temperatura ed il set ambiente, e la modalità operativa del sistema e della zona a cui è associata. Alimentazione a 2 batterie AA. Fornito con supporto plastico per installazione su ripiano. Classe-Contributo ErP: VI-4% (*); I-1% (**)</p>	<b>20211852</b>

(\*) Con collegamento via OTBus.

(\*\*) In gestione on/off.