

# DOMUS M

NEW



Pompa di calore aria-acqua split a basamento R32

# DOMUS M LA NUOVA GAMMA DI POMPE DI CALORE A BASAMENTO ARIA-ACQUA



**COMFORT PER TUTTE LE STAGIONI**



**PRESTAZIONI EFFICIENTI**



**SILENZIOSITÀ DI FUNZIONAMENTO**



**DIMENSIONI COMPATTE**



**GAS REFRIGERANTE R32**



**AMPIA GAMMA**

Le pompe di calore split DOMUS M sono ideate per fornire riscaldamento, raffrescamento e acqua calda sanitaria. Disponibili in 10 diverse taglie di potenza, offrono una vasta gamma di scelta tra modelli monofase (da 4 a 16 kW) e trifase (da 12 a 16 kW). Grazie alla tecnologia DC Inverter del compressore, possono raggiungere una temperatura di riscaldamento fino a 65°C. Le varie funzioni sono facilmente gestibili tramite il comando di bordo incluso.



## INCENTIVI E DETRAZIONI

### UN MOTIVO IN PIÙ PER SCEGLIERE DOMUS M

Le pompe di calore DOMUS M(\*) sono in possesso delle caratteristiche tecniche che consentono di beneficiare - ai requisiti previsti dalla legge - dei seguenti incentivi statali:

(\*) Verificare l'applicabilità delle detrazioni al singolo modello di pompa di calore



**BONUS CASA**



**ECOBONUS**



**SUPERBONUS**

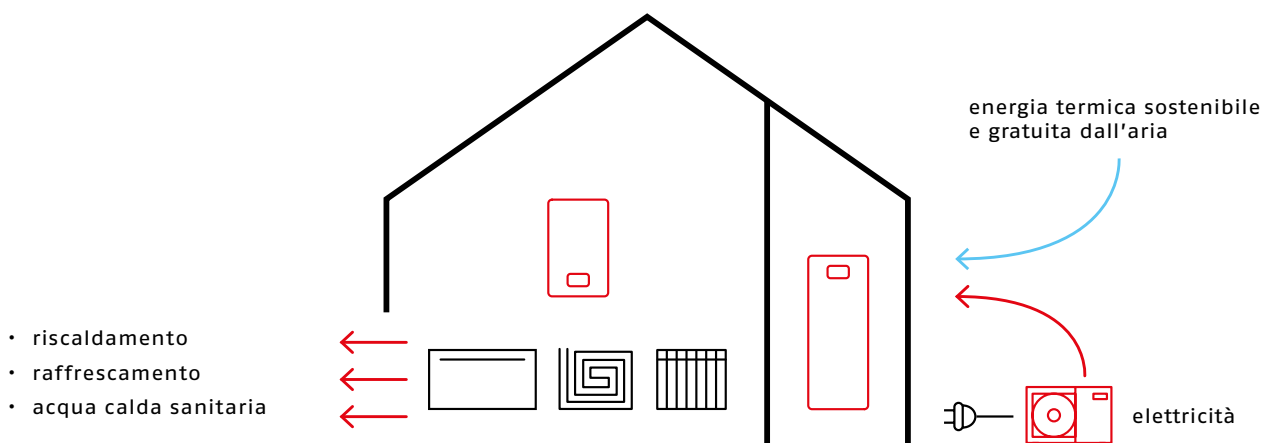


**CONTO TERMICO**

## COME FUNZIONA

DOMUS M è una pompa di calore split aria-acqua che sfrutta l'energia termica dell'aria, fonte rinnovabile e gratuita, estraendola attraverso l'unità esterna, e l'energia elettrica domestica, per offrire comfort in tutte le stagioni, producendo riscaldamento, raffrescamento e acqua calda sanitaria.

Grazie al compressore Inverter e al gas refrigerante, l'energia termica dell'aria viene trasferita all'acqua per uso sanitario e all'acqua del circuito per riscaldare l'impianto a pavimento, i ventilconvettori e i radiatori.



## GAS REFRIGERANTE R32



La nuova gamma DOMUS M utilizza il gas refrigerante R32, che presenta numerosi vantaggi rispetto al refrigerante R410A ed è in linea con gli obiettivi europei di riduzione di **emissioni di CO<sub>2</sub>**.

### I PLUS DEL REFRIGERANTE R32

- Basso Potenziale di Riscaldamento globale (GWP): R410A: 2.088 > R32: 675\*
- Efficienza energetica migliorata rispetto ai prodotti con R410A
- Soluzione collaudata e affidabile, già utilizzata nei condizionatori d'aria residenziali (tra cui le gamme AARIA MONO PLUS e AARIA MULTI PLUS Riello)



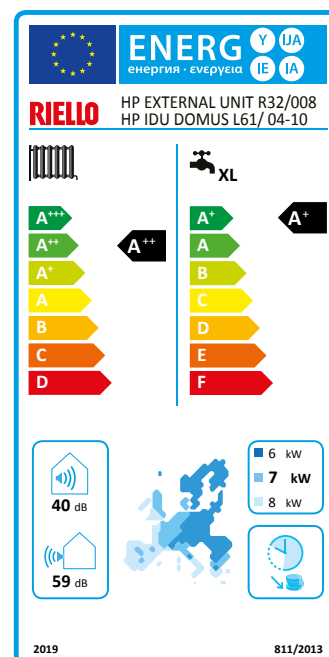
## CLASSE ENERGETICA A+++

L'entrata in vigore della Direttiva Europea ErP (26.09.2015) prevede che anche le pompe di calore, come gli altri generatori per la produzione di riscaldamento e acqua calda sanitaria, siano classificati attraverso l'apposita etichetta energetica indicante la classe. L'etichettatura obbligatoria fornisce una maggior trasparenza sulle caratteristiche dei prodotti che potranno essere facilmente comparati favorendo l'utente nella ricerca di quelli con efficienza maggiore. Le pompe di calore DOMUS M raggiungono la classe A+++\*\* (A7;W35°C) e la classe A+\*\*\* per l'acqua calda sanitaria.

\*Ai sensi del Regolamento (UE) 2024/573

\*\*Il range della classe di efficienza energetica di questi prodotti va da D fino a A+++

\*\*\*Il range della classe di efficienza energetica di questi prodotti va da F fino a A+



## HI, COMFORT T300-I

**Hi, Comfort T300-I** è un avanzato sistema di controllo, dal design moderno ed elegante, che, grazie al gateway integrato, consente la gestione remota del comfort domestico tramite l'**App Hi, Comfort**. Hi, Comfort T300-I funziona come un vero e proprio System Manager per i sistemi di riscaldamento e raffreddamento, inclusi sistemi a pompa di calore, full-electric. Il suo display è facile da leggere e presenta icone intuitive per un utilizzo semplice e veloce.



## FUNZIONE USB

**Trasferisce facilmente** le impostazioni dei parametri tra diversi wire controller. **Comodo aggiornamento** del programma con una chiave e **risparmio di tempo** per l'installazione in loco.



## COMANDO A BORDO DI SERIE

Il comando a bordo è fornito di serie con ogni unità interna del sistema split in pompa di calore. Grazie alla facilità di navigazione, permette inoltre di attivare le funzioni disponibili, come quella "Antigelo" e "Vacanze", ed impostare la programmazione settimanale per la gestione del comfort domestico. L'ampio display retroilluminato è dotato di icone intuitive che semplificano la lettura, agevolata anche dal menù multilingue.



## UNITÀ ESTERNA

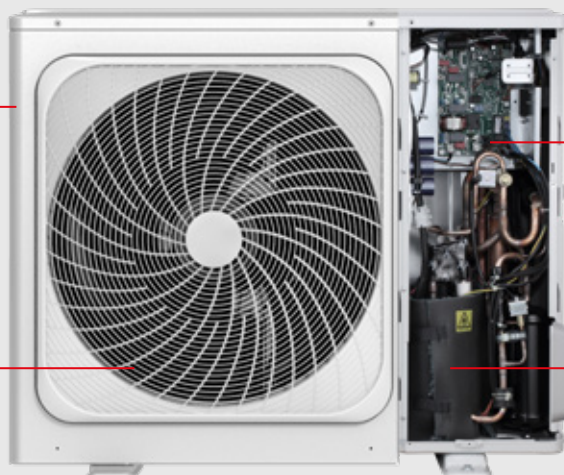
### BATTERIA DI SCAMBIO AD ALTA EFFICIENZA

Ampia superficie di scambio termico:

- Alette in alluminio con ampia superficie di scambio per massimizzare il trasferimento di calore.
- Trattamento Blue-Fin: Rivestimento idrofilico e anticorrosivo per una maggiore durata e resistenza agli agenti atmosferici, anche in ambienti difficili.

### SCHEDA DI CONTROLLO INVERTER

Gestione ottimizzata della potenza: massimizza l'erogazione di potenza in condizioni di carico critico, fornendo prestazioni elevate e offrendo stabilità ed efficienza ai carichi parziali.



### VENTOLA

Il design innovativo della pala e del suo bordo è stato ottimizzato per massimizzare la superficie di flusso dell'aria. Questa configurazione permette di migliorare significativamente l'efficienza della ventola, riducendo al contempo la rumorosità complessiva.

### COMPRESSORE TWIN ROTARY DC INVERTER AD ALTA EFFICIENZA

Design all'avanguardia: il compressore Twin Rotary con tecnologia DC Inverter, combinato con il motore del ventilatore e la pompa, offre un controllo preciso della velocità del motore.

Efficienza energetica ottimale: la capacità di modulare la potenza in base al carico effettivo consente di ridurre al minimo i consumi energetici e massimizzare il risparmio.

## UNITÀ INTERNA A BASAMENTO

### FLUSSOSTATO ACQUA

Per un controllo accurato del flusso d'acqua.

### SCAMBIATORE DI CALORE A PIASTRE SALDOBRASATE

Alta efficienza.

### COLLEGAMENTO IDRAULICO E DEL REFRIGERANTE SULLA PARTE SUPERIORE

Accessibile facilmente dall'assistenza.

### VASO DI ESPANSIONE

8 litri.

### RESISTENZA ELETTRICA DI BACK-UP

Varie configurazioni:  
2/ 4/ 6kW (monofase)  
o 3/ 6/ 9kW (trifase).

### POMPA DELL'ACQUA A VELOCITÀ VARIABILE

Alta efficienza e configurazione automatica. La portata proporzionale offre una messa in funzione veloce della pompa di calore.

### QUADRO ELETTRICO

Facile accesso per l'assistenza.

### SERBATOIO ACQUA CALDA SANITARIA

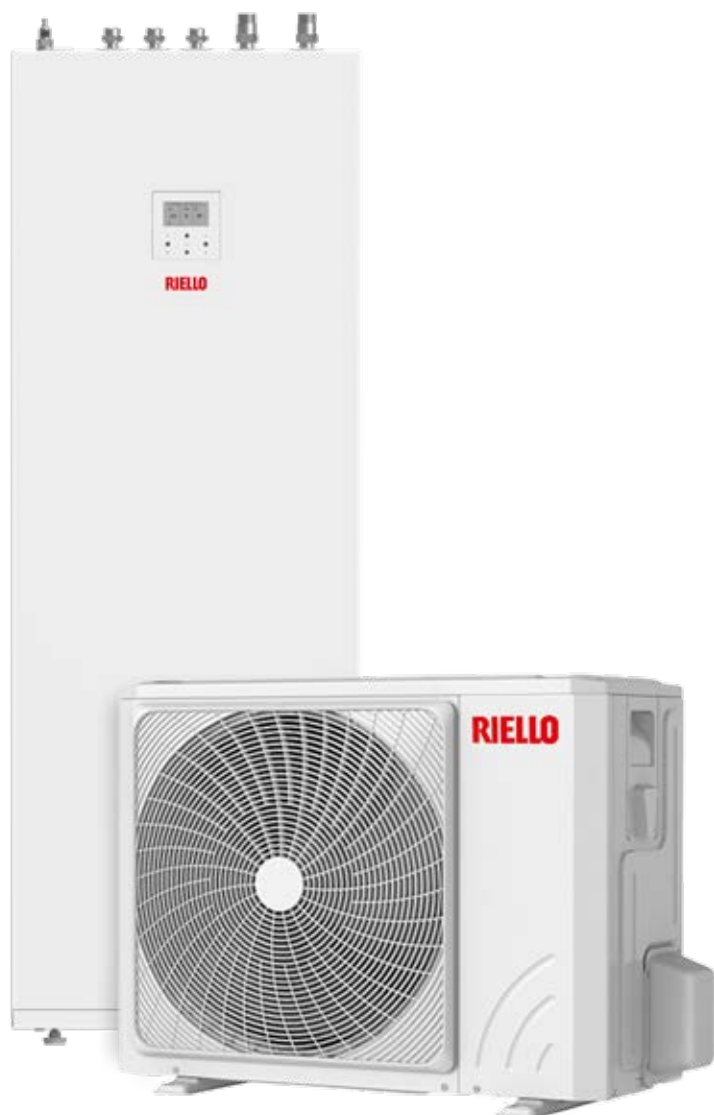
Serbatoio incorporato in acciaio inox con capacità da 190 litri o 240 litri.



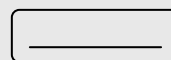
## **FLESSIBILITÀ INSTALLATIVA**

DOMUS M, caratterizzata da un'unità interna compatta, rappresenta una valida soluzione come sostituzione di una caldaia murale a gas.

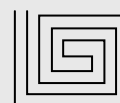
Può essere utilizzata per una varietà di applicazioni e collegata a diverse unità terminali per il riscaldamento attraverso impianto a pavimento, ventilconvettori e radiatori.



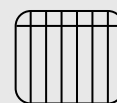
### **UNITÀ TERMINALI**



**VENTILCONVETTORI**



**IMPIANTO A PAVIMENTO**



**RADIATORI**

## I PUNTI DI FORZA DI DOMUS M



### SILENZIOSITÀ

Il basso livello di rumorosità è raggiunto grazie agli accorgimenti costruttivi impiegati e può essere ridotto fino a 39 dB(A)\* impostando il Modo Silenzioso, a disposizione del cliente.



### PRESTAZIONI EFFICIENTI

Tutte le taglie di potenza di DOMUS M dispongono della classe energetica A+++ \*\* in riscaldamento (aria 7°C, acqua 35°C) e possono raggiungere una temperatura di riscaldamento fino a 65°C.

\*Pressione sonora di un modello di unità esterna da 4 kW in modalità silenziosa 2, misurata a 1 m di distanza di fronte all'unità (1 m + altezza dell'unità) e a 2 m sopra il pavimento (con aria +7°C, acqua 35°C)

\*\*Il range della classe di efficienza energetica di questi prodotti va da D fino a A+++



VENTILCONVETTORE

DOMUS M  
unità a basamento

DOMUS M  
unità esterna

## COMFORT IN TUTTE LE STAGIONI

La gamma di pompe di calore DOMUS M può essere utilizzata con diverse temperature esterne dell'aria.

Come mostrano i grafici, in riscaldamento può funzionare da  $-25^{\circ}\text{C}$  di temperatura esterna, in raffrescamento fino a  $+43^{\circ}\text{C}$ , e, infine, per acqua calda sanitaria, da  $-5^{\circ}\text{C}$  a  $+43^{\circ}\text{C}$  di temperatura esterna.

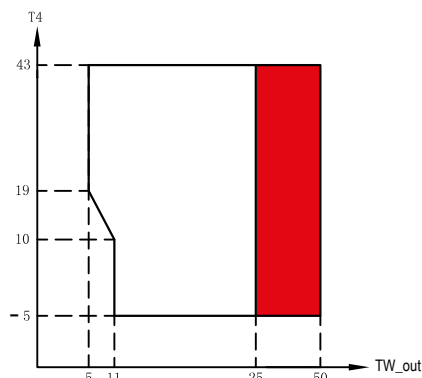


### LIMITI OPERATIVI

- Range di funzionamento solo mediante caldaia a gas o resistenza elettrica
- Range di funzionamento mediante pompa di calore con possibile limitazione e protezione
- Linea di temperatura massima dell'acqua in ingresso per il funzionamento della pompa di calore

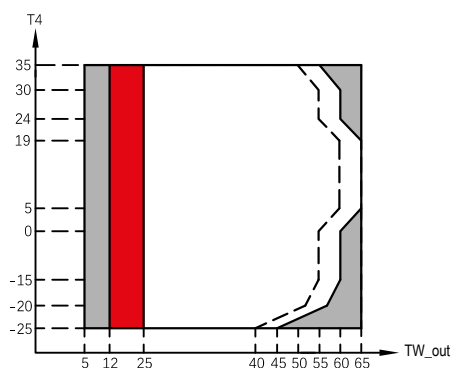
$T_{w\_out}$  = temperatura di mandata acqua  
 $T_4$  = temperatura aria esterna

### MODALITÀ RAFFRESCAMENTO



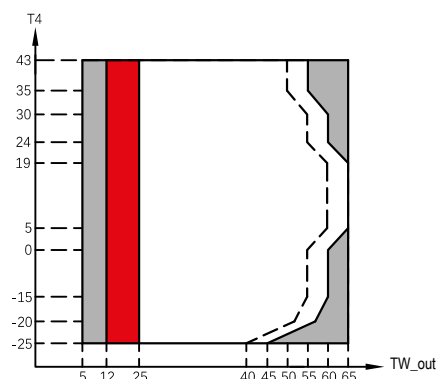
### MODALITÀ RISCALDAMENTO

La massima temperatura dell'acqua in uscita ( $T_{w\_out}$ ) che la pompa di calore può raggiungere a diverse temperature esterne ( $T_4$ ) è elencata di seguito:



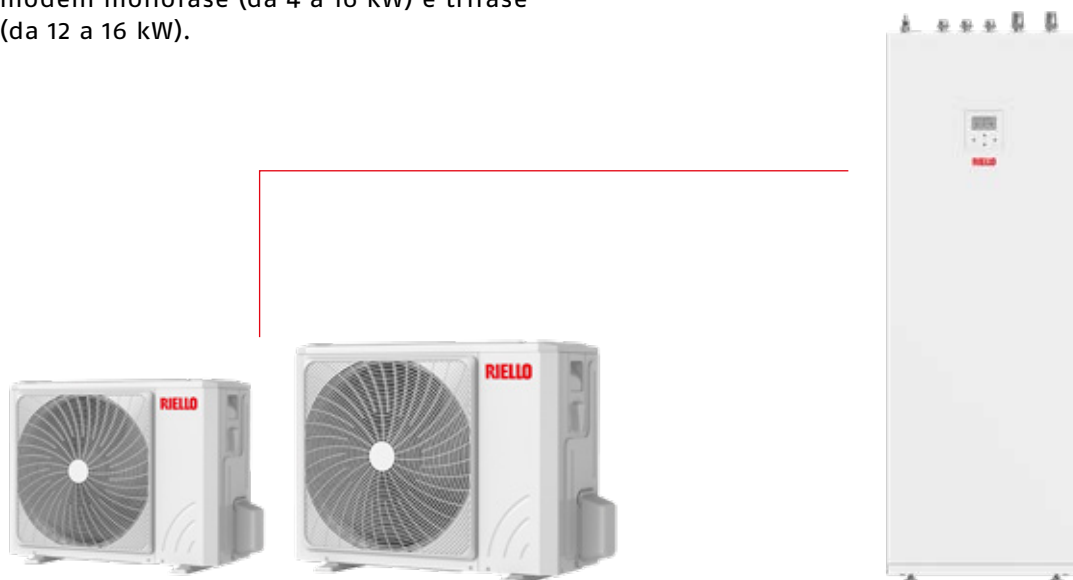
### MODALITÀ SANITARIO

La massima temperatura dell'acqua in uscita ( $T_{w\_out}$ ) che la pompa di calore può raggiungere a diverse temperature esterne ( $T_4$ ) è elencata di seguito:



## AMPIA GAMMA

DOMUS M è **disponibile in 10 diverse taglie di potenza** e offre una vasta gamma di scelta tra modelli monofase (da 4 a 16 kW) e trifase (da 12 a 16 kW).



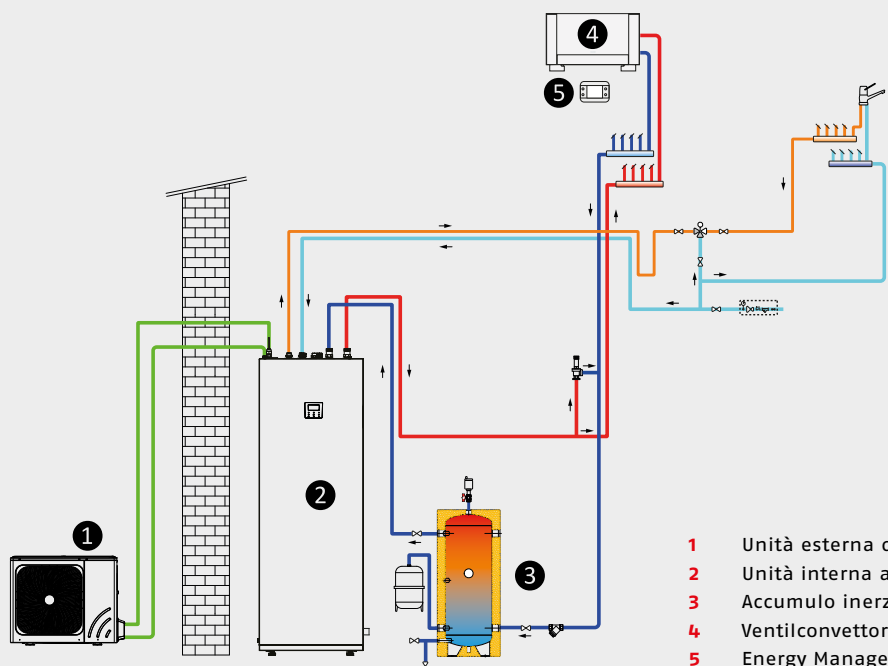
### UNITÀ ESTERNA

Due dimensioni per 10 taglie di potenza.

### UNITÀ INTERNA A BASAMENTO

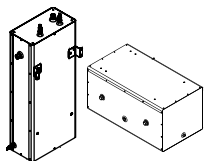
Quattro modelli con diverse configurazioni di resistenza elettrica di back-up e due diverse dimensioni di serbatoio per l'ACS (190lt o 240lt).

## ESEMPIO TIPICO DI APPLICAZIONE

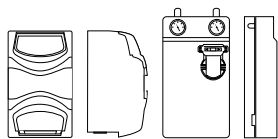


- 1 Unità esterna della pompa di calore
- 2 Unità interna a basamento della pompa di calore
- 3 Accumulo inerziale
- 4 Ventilconvettore
- 5 Energy Manager T300-I

## ACCESSORI



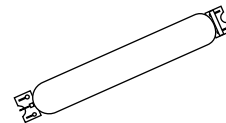
**ACCUMULO INERZIALE**  
Serbatoio tampone da 50 litri adatto per installazione verticale o orizzontale, all'interno o all'esterno dell'edificio



**MODULO DI GESTIONE DELLE ZONE**  
Moduli preassemblati, possibilità di realizzare circuiti diretti e/o miscelati, singoli o multipli, sia in riscaldamento sia a raffreddamento



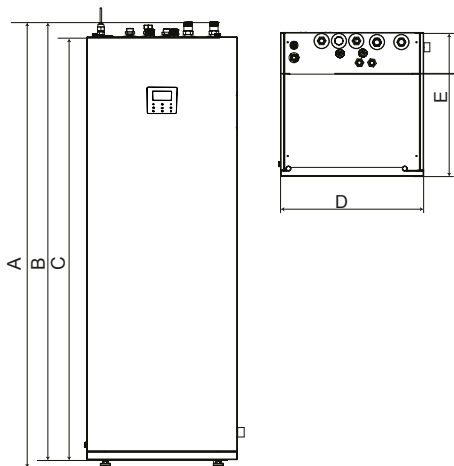
**SENSORE DI TEMPERATURA**  
Permette di gestire il funzionamento in temperatura per il bilanciamento dei serbatoi o la temperatura di mandata a 2 zone o la temperatura solare



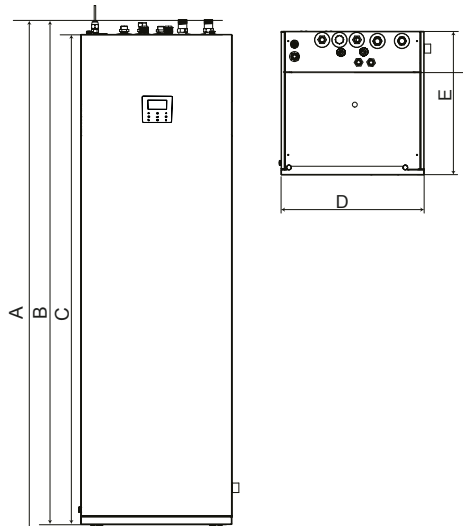
**KIT VASO DI ESPANSIONE PER ACS**  
Il kit vaso di espansione per acqua calda sanitaria comprende il vaso di espansione da 8 litri, le tubazioni di collegamento, la valvola di sicurezza e il supporto da installare sul retro dell'unità interna

## DISEGNI TECNICI

Versione M con serbatoio ACS da 190 litri

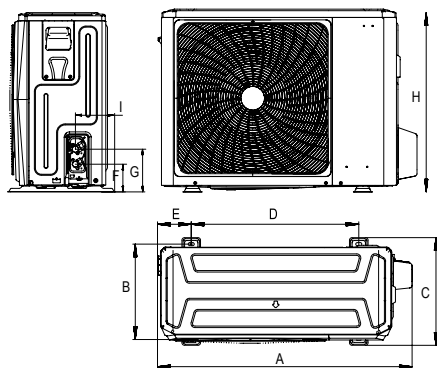


Versione L con serbatoio ACS da 240 litri

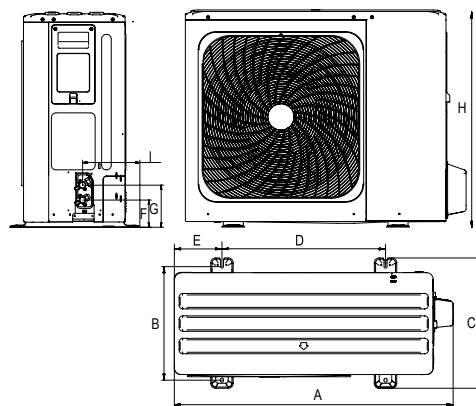


Modello	udm	A	B	C	D	E
Versione M	mm	1775	1748	1682	600	600
Versione L	mm	2034	2007	1942	600	600

4-6 KW



8-16 KW



Modello	udm	A	B	C	D	E	F	G	H	K
4-6 kW	mm	1008	375	426	663	134	110	170	712	160
8-10-12-14-16 kW	mm	1118	456	523	656	191	110	170	865	230

**RELAX  
NESSUNA PREOCCUPAZIONE**

---

## **RELAX GOLD HP (POMPE DI CALORE)**

---

**UN MOTIVO IN PIÙ PER SCEGLIERE UNA POMPA DI CALORE RIELLO**

---



La formula di estensione di garanzia per le pompe di calore, Relax GOLD HP, rappresenta un'**estensione della garanzia convenzionale di ulteriori 3 anni**<sup>1</sup>.

La **Formula Relax GOLD HP**, associata ad un adeguato programma di manutenzione, offre **sicurezza** e un **notevole risparmio** in caso di **guasti e/o malfunzionamenti**.

Quali sono i vantaggi:

- **manodopera gratuita**
- **ricambi originali gratuiti**
- **garanzia efficace ripristino prestazioni prodotto**

**Come ottenerla:**

L'estensione di garanzia si ottiene in modo **facile e veloce** con l'acquisto del **COUPON Relax GOLD HP** presso un **Servizio Assistenza Tecnica (SAT) Riello** e sottoscrivendo un **piano di manutenzione di tipo ECO per Pompe di Calore residenziali**.

Solo così sarà possibile **godere dei vantaggi offerti da Relax**, ottenendo la **massima efficienza e sicurezza** per l'**intero ciclo di vita del prodotto**<sup>2</sup>. Per maggiori informazioni, consultare il sito [www.riello.it/servizi/estensioni-di-garanzia](http://www.riello.it/servizi/estensioni-di-garanzia)



<sup>1</sup> La Garanzia Convenzionale e le estensioni di garanzia offerte non pregiudicano i diritti del consumatore previsti dalla legge, ivi inclusi i diritti che possono essere esercitati dal consumatore medesimo nei confronti del venditore in forza della garanzia legale di due anni di cui agli articoli 128 e ss. del Codice del Consumo ("Garanzia Legale"). Il consumatore avrà pertanto la facoltà per i primi due anni dall'acquisto del prodotto di far valere i diritti allo stesso spettanti in base alla Garanzia Legale nei confronti del venditore.

<sup>2</sup> È obbligatoria la sottoscrizione di un piano di manutenzione residenziale "ECO" Riello per l'intera durata dell'estensione di garanzia sottoscritta, tale deve avere durata pari agli anni di copertura dell'Estensione di Garanzia, nel caso di Relax GOLD HP sarà pari a 3 anni. L'Utente avrà comunque la facoltà di scegliere l'eventuale adesione al Piano a copertura integrale della durata della Garanzia Convenzionale e della sua Estensione di Garanzia Riello (in modo da fruire, tra gli altri, della manutenzione ordinaria annuale, al termine del primo anno, indicata, anche a fini di sicurezza e del corretto funzionamento del Prodotto, come obbligatoria dal Costruttore, Riello, e come riportato nella sezione "Manutenzione" dei manuali Installatore e Utente a corredo dell'apparecchio, anche ai sensi del DPR 74/2013). La formula di Estensione di Garanzia Relax GOLD HP è limitata al solo Prodotto con esclusione dei collegamenti idraulici, elettrici, dell'impianto e degli scarichi. Per i clienti Business la Garanzia Convenzionale è di un anno dalla data della verifica funzionale, saranno quindi 4 gli anni di durata complessiva della Garanzia.

**SET A BASAMENTO: VERSIONE CON UNITÀ INTERNA M (serbatoio ACS da 190L)**

SET	UNITÀ ESTERNA	UNITÀ INTERNA A BASAMENTO	POTENZA
SET DOMUS M 4M DHW M61	HP EXTERNAL UNIT R32/004		4kW (monofase)
SET DOMUS M 6M DHW M61	HP EXTERNAL UNIT R32/006		6kW (monofase)
SET DOMUS M 8M DHW M61	HP EXTERNAL UNIT R32/008	HP IDU DOMUS M61/ 04-10 (1)	8kW (monofase)
SET DOMUS M 10M DHW M61	HP EXTERNAL UNIT R32/010		10kW (monofase)

**SET A BASAMENTO: VERSIONE CON UNITÀ INTERNA L (serbatoio ACS da 240L)**

SET	UNITÀ ESTERNA	UNITÀ INTERNA A BASAMENTO	POTENZA
SET DOMUS M 4M DHW L61	HP EXTERNAL UNIT R32/004		4kW (monofase)
SET DOMUS M 6M DHW L61	HP EXTERNAL UNIT R32/006		6kW (monofase)
SET DOMUS M 8M DHW L61	HP EXTERNAL UNIT R32/008	HP IDU DOMUS L61/ 04-10 (1)	8kW (monofase)
SET DOMUS M 10M DHW L61	HP EXTERNAL UNIT R32/010		10kW (monofase)
SET DOMUS M 12M DHW L61	HP EXTERNAL UNIT R32/012		12kW (monofase)
SET DOMUS M 14M DHW L61	HP EXTERNAL UNIT R32/014	HP IDU DOMUS L61/ 12-16 (1)	14kW (monofase)
SET DOMUS M 16M DHW L61	HP EXTERNAL UNIT R32/016		16kW (monofase)
SET DOMUS M 12T DHW L93	HP EXTERNAL UNIT R32/012T		12kW (trifase)
SET DOMUS M 14T DHW L93	HP EXTERNAL UNIT R32/014T	HP IDU DOMUS L93/ 12-16 (2)	14kW (trifase)
SET DOMUS M 16T DHW L93	HP EXTERNAL UNIT R32/016T		16kW (trifase)

(1) Compresa la resistenza elettrica di back-up da 6kW (monofase). L'impostazione predefinita è 4kW, convertibile in loco in 2kW o 6kW.

(2) Compresa la resistenza elettrica di back-up da 9kW (trifase). L'impostazione predefinita è 9kW, convertibile in loco in 3kW o 6kW.

SPECIFICHE TECNICHE	U. M.	004	006	008	010	012	014	016	012T	014T	016T
<b>DATI PRESTAZIONALI*</b>											
<b>PRESTAZIONI IN RISCALDAMENTO [A7/W35] (1)</b>											
Capacità nominale	kW	4,25	6,20	8,30	10,00	12,10	14,50	16,00	12,10	14,50	16,00
COP	kW/kW	5,20	5,00	5,20	5,00	4,95	4,70	4,50	4,95	4,70	4,50
SCOP**	kW/kW	4,85	4,95	5,22	5,20	4,81	4,72	4,62	4,81	4,72	4,62
ηs	%	191	195	206	205	189	186	182	189	186	182
Classe energetica stagionale	D → A++++*	A+++	A+++	A+++	A+++	A+++	A+++	A+++	A+++	A+++	A+++
<b>PRESTAZIONI IN RISCALDAMENTO [A7/W45] (2)</b>											
Capacità nominale	kW	4,35	6,35	8,20	10,00	12,30	14,20	16,00	12,30	14,20	16,00
COP	kW/kW	3,80	3,75	3,95	3,80	3,80	3,65	3,60	3,80	3,65	3,60
<b>PRESTAZIONI IN RISCALDAMENTO [A7/W55] (3)</b>											
Capacità nominale	kW	4,40	6,00	7,50	9,50	12,00	13,80	16,00	12,00	13,80	16,00
COP	kW/kW	2,95	3,00	3,18	3,10	3,10	3,00	2,90	3,10	3,00	2,90
SCOP	kW/kW	3,31	3,52	3,37	3,47	3,45	3,47	3,41	3,45	3,47	3,41
ηs	%	130	138	132	137	135	136	133	135	136	133
Classe energetica stagionale	D → A++++*	A++	A++	A++	A++	A++	A++	A++	A++	A++	A++
<b>PRESTAZIONI IN RAFFREDDAMENTO (A35/W18) (4)</b>											
Capacità nominale	kW	4,50	6,55	8,40	10,00	12,00	13,50	14,20	12,00	13,50	14,20
EER		5,55	4,90	5,05	4,80	4,00	3,61	3,61	4,00	3,61	3,61
SEER		7,77	8,21	8,95	8,78	7,10	6,90	6,75	7,04	6,85	6,71
<b>PRESTAZIONI IN RAFFREDDAMENTO (A35/W7) (5)</b>											
Capacità nominale	kW	4,70	7,00	7,40	8,20	11,60	12,70	14,00	11,60	12,70	14,00
EER		3,45	3,00	3,38	3,30	2,75	2,55	2,45	2,75	2,55	2,45
SEER		4,99	5,34	5,83	5,98	4,89	4,86	4,69	4,86	4,83	4,67
ηs	%	196	210	229	235	192	191	184	192	191	184
<b>PRESTAZIONI ACQUA CALDA</b>											
<b>SANITARIA****</b>											
COPdhw (versione M/versione L)	kW/kW	3,10/3,34	3,10/3,34	3,10/3,36	3,10/3,36	n.a./3,00	n.a./3,00	n.a./3,00	n.a./3,00	n.a./3,00	n.a./3,00
ACS efficienza energetica stagionale (versione M/versione L)	%	127/136	127/136	125/137	125/137	n.a./123	n.a./123	n.a./123	n.a./123	n.a./123	n.a./123
Profilo di carico (versione M/versione L)	L / XL	L / XL	L / XL	L / XL	L / XL	n.a./ XL	n.a./ XL	n.a./ XL	n.a./ XL	n.a./ XL	n.a./ XL
Classe energetica ACS	F → A+ *****	A+	A+	A+	A+	A+	A+	A+	A+	A+	A+
Vmax @ 40°C (versione M/versione L)	L	200/275	200/275	200/275	200/275	n.a./280	n.a./280	n.a./280	n.a./280	n.a./280	n.a./280
Volume del serbatoio ACS (M versione/L version)	L	190/240	190/240	190/240	190/240	n.a./240	n.a./240	n.a./240	n.a./240	n.a./240	n.a./240
Materiale del serbatoio ACS		Acciaio Inox									
<b>LIVELLI SONORI</b>											
Pressione sonora (6) unità esterna	dB(A)	44	45	46	49	50	51	54	50	51	55
Potenza sonora (7) unità esterna	dB(A)	56	58	59	60	64	65	68	64	65	68
Pressione sonora (6) unità interna	dB(A)	22	24	22	22	24	25	24	24	25	24
Potenza sonora (7) unità interna	dB(A)	38	38	40	40	42	44	44	42	44	44
<b>PESO NETTO</b>											
Unità esterna	Kg	58	58	75	75	111	111	111	126	126	126
Unità Interna a basamento	Kg	157	157	157	157	159	159	159	159	159	159
<b>TIPO DI COMPRESSORE</b>											
		DC Twin rotary									
<b>REFRIGERANTE</b>											
		R32 (GWP = 675)									
<b>CARICA DEL REFRIGERANTE</b>											
	Kg	1,50	1,50	1,65	1,65	1,84	1,84	1,84	1,84	1,84	1,84

(1) Aria esterna 7°C DB; acqua utenze in/out 30/35°C

(2) Aria esterna 7°C DB; acqua utenze in/out 40/45°C

(3) Aria esterna 7°C DB; acqua utenze in/out 47/55°C

(4) Aria esterna 35°C; acqua utenze in/out 23/18°C

(5) Aria esterna 35°C; acqua utenze in/out 12/7°C

(6) Misurata in una posizione a 1m davanti all'unità e (1+altezza dell'unità)/2m sopra il pavimento in camera semianecoica

(7) Valore dichiarato in conformità alla norma EN 12102-1

\*I dati sulle prestazioni si riferiscono alla combinazione di unità esterne e unità interne in conformità alla norma EN 14511-3: 2022.

\*\* In conformità alla norma EN 14825:2022. Clima medio.

\*\*\*Il range della classe di efficienza energetica di questi prodotti va da D fino a A+++.

\*\*\*\* I dati sulle prestazioni sono in conformità alla norma EN 16147: 2017. Clima medio.

\*\*\*\*\*Il range della classe di efficienza energetica di questi prodotti va da F fino a A+.



Le prestazioni sono dichiarate secondo gli standard e la legislazione UE:  
EN14511; EN14825; EN50564; EN12102; (EU) No 811/2013; (EU) No 813/2013; OJ 2014/C 207/02.

# RIELLO

RIELLO S.p.A.  
Via Ing. Pilade Riello, 7  
37045 Legnago (VR) - Italia  
tel. +39 0442 630111



DOMUS M



La formula di estensione di garanzia per le pompe di calore RELAX GOLD HP, rappresenta un'estensione di Garanzia di ulteriori 3 anni, che non pregiudica i diritti del Consumatore previsti dalla legge ed in particolare i diritti spettanti al Consumatore in forza della Garanzia legale gratuita di 2 anni, di cui agli articoli 128 e ss. del Codice del Consumo. Il consumatore avrà pertanto la facoltà per i primi due anni dall'acquisto del prodotto di far valere i diritti allo stesso spettanti in base alla Garanzia Legale nei confronti del venditore. Per i clienti business, la Garanzia Legale nei confronti del venditore ha invece una durata di 1 anno dall'acquisto del prodotto.

**SCOPRI TUTTI I DETTAGLI DELLE FORMULE DI ESTENSIONE DI GARANZIA CONVENZIONALE CHIEDENDO AL TUO SERVIZIO ASSISTENZA TECNICA AUTORIZZATO, OPPURE VISITANDO IL SITO [www.riello.it/servizi/estensioni-di-garanzia](http://www.riello.it/servizi/estensioni-di-garanzia)**

**Il Servizio Clienti Riello è a Tua disposizione contattando il seguente numero:**

**0442 548900\***

**Attivo 24/24 h, 7 giorni su 7, per servizi informativi automatici e con operatore da Lunedì - Venerdì: 8.00 - 19.00**

\* Al costo di una chiamata a rete fissa secondo il piano tariffario previsto dal proprio operatore.



©2025 Carrier. Tutti i diritti riservati.  
Tutti i marchi di prodotto e di servizio citati nel presente documento sono di proprietà dei rispettivi titolari.

Riello si riserva di variare le caratteristiche e i dati riportati nel presente documento in qualunque momento e senza preavviso, nell'intento di migliorare i prodotti. Questo documento pertanto non può essere considerato contratto nei confronti di terzi.