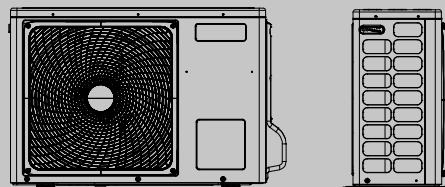




## AARIA MULTI PLUS

Condizionatori d'aria multi inverter

Condizionatore multisplit DC inverter  
Pompa di calore in R32 a basso impatto ambientale  
Gamma multi sino a 5 unità interne



## CONDIZIONAMENTO

Condizionatori d'aria multi inverter

# AARIA MULTI PLUS

La gamma AARIA MULTI PLUS è stata progettata per asservire più locali con l'utilizzo di una sola unità esterna. La caratteristica principale è data dalla flessibilità delle scelte delle unità interne con un'ampia scelta tra parete, cassette e canalizzabile, pavimento e soffitto/pavimento. AARIA MULTI PLUS è disponibile in 6 versioni da 5 fino a 9 kW di potenza frigorifera erogata, garantendo prestazioni energetiche d'avanguardia. Le unità AARIA MULTI PLUS con refrigerante R32 a basso impatto ambientale, grazie alla tecnologia Inverter, raggiunge valori di efficienza energetica pari alla classe A++/A+. L'unità esterna in metallo preverniciato con azione contro gli agenti atmosferici è dotata di copriattacchi e griglia frontale in plastica. Il compressore è di tipo twin rotary ad alta efficienza e in grado di ridurre al minimo le vibrazioni.

- Unità condensante fino a 5 attacchi per le unità interne
- Ampia gamma di unità interne: parete, cassette e canalizzabili, pavimento e soffitto/pavimento
- Tecnologia DC Inverter
- SCOP e SEER elevati
- Fino a 80 m di lunghezza delle tubazioni
- Limite di funzionamento dell'unità esterna: fino a -25°C (-15°C per modello 250 P) in riscaldamento e fino a +43°C in raffreddamento
- Dimensioni contenute
- Alta classe energetica per un consumo contenuto

## DATI TECNICI

Modello		250 P	355 P	370 P	475 P	485 P	590 P
Abbinamento							
Unità interna		2 x AMW 35 P	3 x AMW 25 P		4 x AMW 25 P		2 x AMW 25 P + AMW 35 P + AMW 50 P
Numero di unità interne collegabili		2	2+3	2+3	2+4	2+4	2+5
<b>Prestazioni in raffreddamento [A35 / A27] (1)</b>							
Capacità nominale	kW	5,00	5,50	7,00	7,50	8,50	9,00
Capacità minima	kW	1,30	2,10	2,40	2,40	3,20	3,20
Capacità massima	kW	6,00	7,00	7,60	8,70	9,50	11,00
Potenza assorbita nominale	kW	1,43	1,37	1,76	2,00	2,50	2,79
Potenza assorbita minima	kW	0,35	0,55	0,55	0,55	0,55	0,55
Potenza assorbita massima	kW	2,55	2,5	2,7	3,4	3,5	4,1
EER	kW/kW	3,50	4,01	3,98	3,75	3,40	3,23
<b>Dati energetici in raffreddamento (2)(4)</b>							
Consumo energetico annuo	kWh/ annum	269	258	332	379	456	457
Pdesign a 35 °C	kW	5,00	5,50	7,00	7,50	8,50	9,00
SEER	kW/kW	6,50	7,50	7,50	7,00	7,00	7,00
Classe energetica		A++	A++	A++	A++	A++	A++
<b>Prestazioni in riscaldamento [A7 / A20] (3)</b>							
Capacità nominale	kW	5,20	6,80	7,60	8,60	9,60	10,40
Capacità minima	kW	1,80	1,70	2,90	3,10	4,40	4,40
Capacità massima	kW	6,60	7,60	8,50	10,00	10,50	11,50
Potenza assorbita nominale	kW	1,40	1,55	1,81	2,15	2,40	2,79
Potenza assorbita minima	kW	0,55	0,55	0,55	0,55	0,55	0,55
Potenza assorbita massima	kW	2,8	2,2	2,3	3,1	3,4	3,4
COP	kW/kW	3,71	4,39	4,20	4,00	4,00	3,73
<b>Dati energetici per profilo climatico Medio (2)(4)</b>							
Consumo energetico annuo	kWh/ annum	1645	1679	2012	2179	2503	2441
Pdesign a -10 °C	kW	4,70	4,70	6,00	6,30	7,00	7,20
SCOP	kW/kW	4,00	4,00	4,20	4,00	4,00	4,00
Classe energetica		A+	A+	A+	A+	A+	A+
<b>Dati energetici per profilo climatico Caldo (2)(4)</b>							
Consumo energetico annuo	kWh/annum	1208	801	845	977	1123	1092
Pdesign a +2 °C	kW	4,40	2,80	3,20	3,40	3,70	4,30
SCOP	kW/kW	5,10	4,80	5,30	5,00	4,60	5,40

(1) Aria esterna: 35 °C B.S., Aria ambiente: 27 °C B.S. / 19 ° B.U.

(2) Secondo regolamento 626/2011

(3) Aria esterna: 7 °C B.S. / 6 °C B.U., Aria ambiente: 20 °C B.S.

(4) Secondo regolamento UE 206/2012.

## DATI TECNICI UNITA' ESTERNA

Modello		250 P	355 P	370 P	475 P	485 P	590 P
<b>Caratteristiche elettriche in raffreddamento [A35 / A27] (1)</b>							
Capacità nominale	kW	5,00	5,50	7,00	7,50	8,50	9,00
Potenza assorbita nominale	kW	1,43	1,37	1,76	2,00	2,50	2,79
Frequenza nominale	Hz	64	63	79	55	64	68
Frequenza massima	Hz	100	100	100	90	90	90
Frequenza minima	Hz	15	20	20	20	20	20
Corrente assorbita nominale	A	6,50	6,40	8,30	9,10	12,00	12,50
Corrente assorbita massima	A	11,50	10,80	11,90	14,60	15,50	17,80
Corrente assorbita minima	A	1,60	2,40	2,40	2,40	2,40	2,40
<b>Caratteristiche elettriche in riscaldamento [A7 / A20] (2)</b>							
Capacità nominale	kW	5,20	6,80	7,60	8,60	9,60	10,40
Potenza assorbita nominale	kW	1,40	1,55	1,81	2,15	2,40	2,79
Frequenza nominale	Hz	78	87	93	71	77	86
Frequenza massima	Hz	118	110	110	95	95	95
Frequenza minima	Hz	20	20	20	20	20	20
Corrente assorbita nominale	A	6,30	7,10	8,30	9,50	11,20	12,10
Corrente assorbita massima	A	12,50	9,50	9,70	13,50	14,60	14,60
Corrente assorbita minima	A	2,50	2,40	2,40	2,40	2,40	2,40
<b>Caratteristiche elettriche</b>							
Alimentazione elettrica	V/Ph/Hz	220-240/1/50					
<b>Compressore</b>							
Compressore	Tipo	Twin Rotary (DC Inverter)					
Olio	Tipo	FW68S					
Carica olio	l	0,48	0,50	0,50	0,87	0,87	0,87
Refrigerante	Tipo / GWP	R32 / 675					
Carica refrigerante	kg	1,40	1,60	1,60	2,20	2,20	2,40
Carica dell'apparecchiatura	CO2 equiv. in t	0,95	1,08	1,08	1,49	1,49	1,62
<b>Ventilatore</b>							
Ventilatore	Tipo	Axial					
Quantità	n.	1	1	1	1	1	1
Portata aria massima	m³/h	2400	3000	3000	4000	4000	4200
Velocità minima	rpm	500	250	250	300	300	300
Velocità massima	rpm	900	700	700	770	770	800
Potenza assorbita nominale	kW	0,04	0,13	0,13	0,13	0,13	0,13
<b>Livelli sonori in raffreddamento</b>							
Potenza sonora	dB(A)	62	64	66	68	68	71
Pressione sonora (3)	dB(A)	55	51	53	55	55	55
<b>Livelli sonori in riscaldamento</b>							
Potenza sonora	dB(A)	63	65	67	69	69	72
Pressione sonora (3)	dB(A)	56	52	54	56	56	56

I dati contenuti nelle caselle contrassegnate in grigio sono da utilizzare per la registrazione dell'apparecchiatura nella Banca dati F-GAS

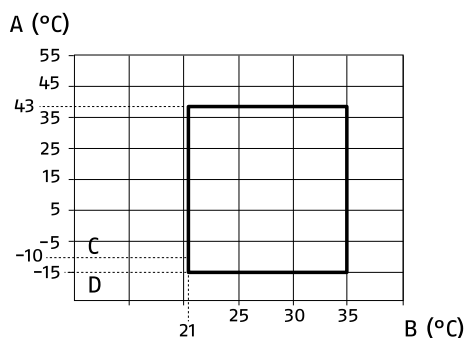
(1) Aria esterna: 35 °C B.S., Aria ambiente: 27 °C B.S. / 19 °C B.U.

(2) Aria esterna: 7 °C B.S. / 6 °C B.U., Aria ambiente: 20 °C B.S.

(3) Livello di pressione sonora misurata ad 1 m in campo libero.

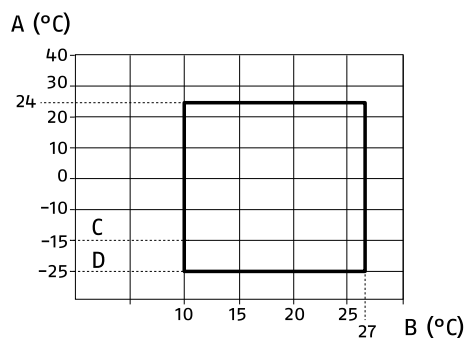
## LIMITI DI FUNZIONAMENTO

## RAFFREDDAMENTO



- A Temperatura aria esterna  
 B Temperatura aria interna  
 C Modello 250 P  
 D Modello 355 P - 370 P - 475 P - 485 P - 590 P

## RISCALDAMENTO



- A Temperatura aria esterna  
 B Temperatura aria interna  
 C Modello 250 P  
 D Modello 355 P - 370 P - 475 P - 485 P - 590 P

## CONDIZIONAMENTO

Condizionatori d'aria multi inverter

### DATI TECNICI UNITÀ INTERNA AMW P

Modello		20	25	35	50	70
<b>Caratteristiche elettriche</b>						
Alimentazione elettrica	V/Ph/Hz	230/1/50				
Grado di protezione	IP	IP20				
<b>Ventilatore</b>						
Quantità	n.	1	1	1	1	1
Potenza assorbita nominale	kW	0,03	0,03	0,03	0,04	0,05
Corrente assorbita nominale	A	0,15	0,15	0,15	0,25	0,35
Portata aria massima	m³/h	600	600	650	900	1100
Portata aria media	m³/h	500	500	530	750	900
Portata aria minima	m³/h	400	400	400	600	700
Portata aria superminima	m³/h	300	300	300	500	600
Velocità massima	rpm	1100	1100	1200	1050	1100
Velocità media	rpm	950	950	1000	900	950
Velocità minima	rpm	800	800	800	750	800
Velocità superminima	rpm	650	650	650	620	700
<b>Livelli sonori in raffreddamento</b>						
Pressione sonora superminima (1)	dB(A)	20	20	22	28	30
Pressione sonora minima (1)	dB(A)	25	25	29	33	37
Pressione sonora media (1)	dB(A)	30	30	33	37	43
Pressione sonora massima (1)	dB(A)	35	35	38	41	47
Potenza sonora massima	dB(A)	54	54	56	57	60
<b>Livelli sonori in riscaldamento</b>						
Pressione sonora superminima (1)	dB(A)	21	21	23	29	31
Pressione sonora minima (1)	dB(A)	26	26	30	34	38
Pressione sonora media (1)	dB(A)	31	31	34	38	44
Pressione sonora massima (1)	dB(A)	36	36	39	42	48
Potenza sonora massima	dB(A)	55	55	57	58	61

(1) Valore in campo libero a 1 metro fronte unità, secondo GB/T7725-2004

### DATI TECNICI UNITÀ INTERNA AMK P

Modello		25	35	50	70
<b>Caratteristiche elettriche</b>					
Alimentazione elettrica	V/Ph/Hz	230/1/50			
<b>Ventilatore</b>					
Quantità	n.	1	1	1	1
Potenza assorbita nominale	kW	0,03	0,04	0,04	0,05
Corrente assorbita nominale	A	0,14	0,15	0,17	0,22
Portata aria massima	m³/h	510	620	700	1260
Portata aria media	m³/h	450	520	620	1070
Portata aria minima	m³/h	390	420	500	820
Portata aria superminima	m³/h	330	350	450	680
Velocità massima	rpm	600	700	800	650
Velocità media	rpm	550	600	700	600
Velocità minima	rpm	500	550	600	550
Velocità superminima	rpm	450	500	550	500
<b>Livelli sonori in raffreddamento</b>					
Pressione sonora superminima	dB(A)	23	28	32	26
Pressione sonora minima	dB(A)	25	32	35	29
Pressione sonora media	dB(A)	28	35	37	33
Pressione sonora massima	dB(A)	31	37	42	36
Potenza sonora massima	dB(A)	48	52	55	55
<b>Livelli sonori in riscaldamento</b>					
Pressione sonora superminima	dB(A)	24	29	33	27
Pressione sonora minima	dB(A)	26	33	36	30
Pressione sonora media	dB(A)	29	36	38	34
Pressione sonora massima	dB(A)	32	38	43	38
Potenza sonora massima	dB(A)	49	53	56	56

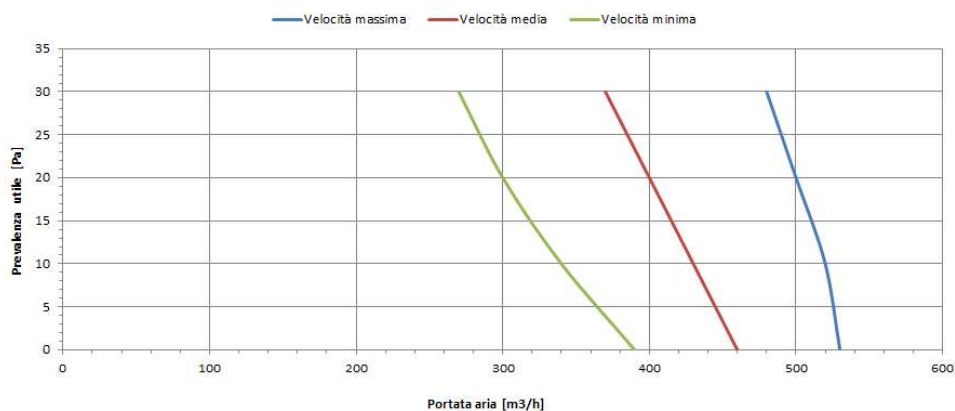
## DATI TECNICI UNITÀ INTERNA AMD P

Modello		25 PA	35 PA	50 PA	70 PA	70 PB
<b>Ventilatore</b>						
Quantità		2	2	3	3	2
Potenza assorbita nominale	W	17	28	55	65	200
Corrente assorbita nominale	A	0,07	0,12	0,24	0,28	0,87
Portata aria massima	m <sup>3</sup> /h	530	600	900	1000	1440
Portata aria media	m <sup>3</sup> /h	460	480	750	850	1260
Portata aria minima	m <sup>3</sup> /h	390	420	600	750	1100
Portata aria superminima	m <sup>3</sup> /h	330	350	450	650	900
Velocità massima	rpm	850	950	900	1250	850
Velocità media	rpm	750	850	800	1100	750
Velocità minima	rpm	650	750	700	1000	650
Velocità superminima	rpm	600	700	600	900	600
<b>Livelli sonori in raffreddamento</b>						
Pressione sonora superminima (1)	dB(A)	23	26	27	30	30
Pressione sonora minima (1)	dB(A)	26	29	32	33	37
Pressione sonora media (1)	dB(A)	30	32	34	35	43
Pressione sonora massima (1)	dB(A)	33	35	36	38	47
Potenza sonora massima	dB(A)	51	53	54	57	58
<b>Livelli sonori in riscaldamento</b>						
Pressione sonora superminima (1)	dB(A)	24	27	28	31	31
Pressione sonora minima (1)	dB(A)	27	30	33	34	38
Pressione sonora media (1)	dB(A)	31	33	35	36	44
Pressione sonora massima (1)	dB(A)	34	36	37	39	48
Potenza sonora massima	dB(A)	52	54	55	58	59

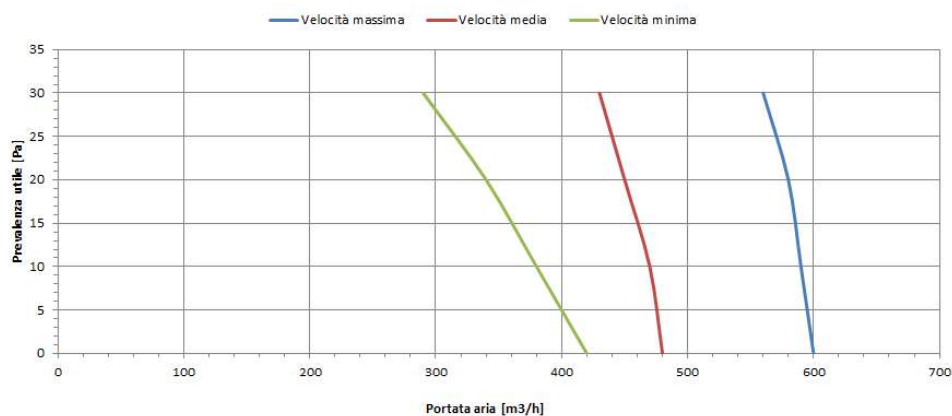
(1) Valore in campo libero a 1 metro fronte unità, secondo GB/T7725-2004

## CURVE CARATTERISTICHE DEI VENTILATORI

AMD 25 PA



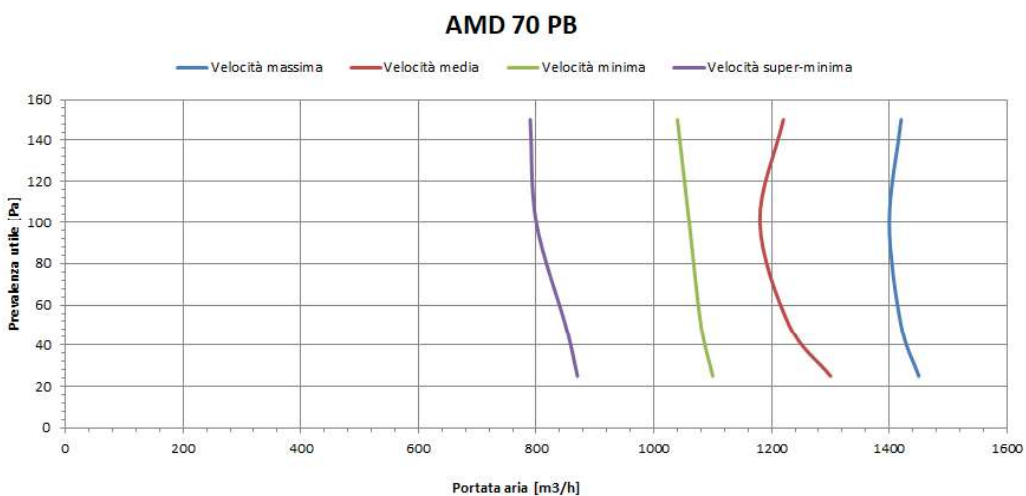
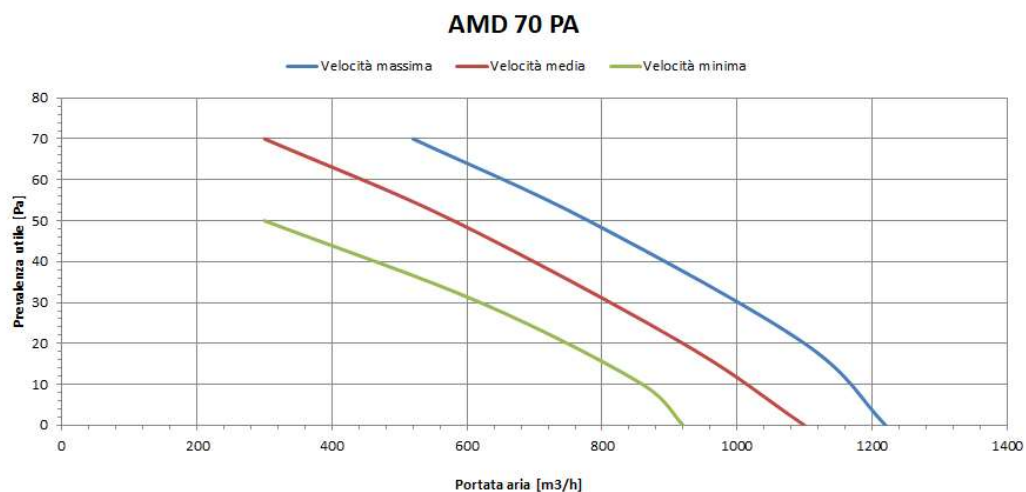
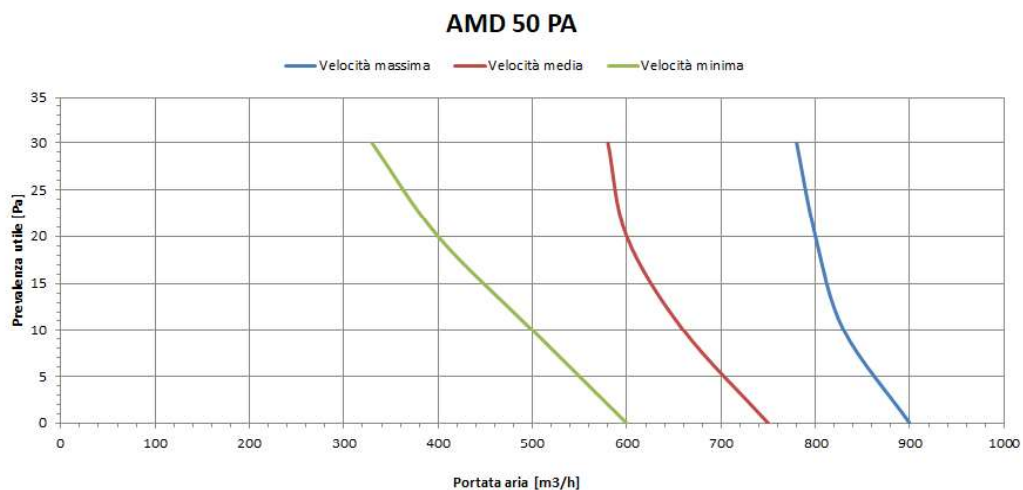
AMD 35 PA



## CONDIZIONAMENTO

Condizionatori d'aria multi inverter

### CURVE CARATTERISTICHE DEI VENTILATORI



Nota: "Tutte le versioni di unità AMD P sono dotate di ventilatore DC inverter con possibilità di tarare la prevalenza statica utile attraverso il comando a filo (0,10,20,30 Pa). Per maggiori dettagli consultare manuali di installazione"

## DATI TECNICI UNITÀ INTERNA AMS P

Modello		35	50	70	
Alimentazione elettrica		230/1/50			
		Caratteristiche elettriche			
Quantità		n.	2	2	3
Potenza assorbita nominale	kW	0,03	0,03	0,12	
Corrente assorbita nominale	A	0,20	0,20	0,50	
Portata aria massima	m <sup>3</sup> /h	750	880	1250	
Portata aria media	m <sup>3</sup> /h	620	750	1128	
Portata aria minima	m <sup>3</sup> /h	500	650	930	
Portata aria superminima	m <sup>3</sup> /h	400	500	840	
Velocità massima	rpm	800	910	900	
Velocità media	rpm	700	800	830	
Velocità minima	rpm	600	720	760	
Velocità superminima	rpm	500	600	700	
		Livelli sonori in raffreddamento			
Pressione sonora superminima	dB(A)	28	31	35	
Pressione sonora minima	dB(A)	31	36	38	
Pressione sonora media	dB(A)	35	40	40	
Pressione sonora massima	dB(A)	40	46	43	
Potenza sonora massima	dB(A)	54	57	61	
		Livelli sonori in riscaldamento			
Pressione sonora superminima	dB(A)	28	31	35	
Pressione sonora minima	dB(A)	31	36	38	
Pressione sonora media	dB(A)	35	40	40	
Pressione sonora massima	dB(A)	40	46	43	
Potenza sonora massima	dB(A)	54	57	61	

## DATI TECNICI UNITÀ INTERNA AMC P

Modello		25	35	42	
Alimentazione elettrica		230/1/50			
		Caratteristiche elettriche			
Quantità		n.	1	1	1
Potenza assorbita nominale	kW	0,04	0,04	0,04	
Corrente assorbita nominale	A	0,25	0,25	0,25	
Portata aria massima	m <sup>3</sup> /h	400	450	530	
Portata aria media	m <sup>3</sup> /h	350	400	480	
Portata aria minima	m <sup>3</sup> /h	300	350	430	
Portata aria superminima	m <sup>3</sup> /h	250	300	380	
Velocità massima	rpm	600	650	750	
Velocità media	rpm	520	570	670	
Velocità minima	rpm	450	500	600	
Velocità superminima	rpm	400	450	550	
		Livelli sonori in raffreddamento			
Pressione sonora superminima	dB(A)	31	36	41	
Pressione sonora minima	dB(A)	34	38	43	
Pressione sonora media	dB(A)	38	42	46	
Pressione sonora massima	dB(A)	42	46	49	
Potenza sonora massima	dB(A)	52	55	58	
		Livelli sonori in riscaldamento			
Pressione sonora superminima	dB(A)	31	36	41	
Pressione sonora minima	dB(A)	34	38	43	
Pressione sonora media	dB(A)	38	42	46	
Pressione sonora massima	dB(A)	42	46	49	
Potenza sonora massima	dB(A)	52	55	58	

## CONDIZIONAMENTO

Condizionatori d'aria multi inverter

### TABELLA PER IL CALCOLO DELLA PRESTAZIONE ENERGETICA SECONDO DM 26.06.2015

<b>AARIA MULTI 250 P 2 x AMW 35 P</b>	<b>Prestazioni a pieno carico (UNI EN 14511_2013)</b>					
	<b>Temperatura di mandata</b>		<b>20°C</b>			
	<b>Temperatura esterna</b>		<b>Potenza nominale (kW)</b>		<b>COP</b>	
	-7		4,50		2,65	
	2		4,80		3,12	
	7		5,20		3,71	
	12		5,60		3,93	
	<b>Prestazioni a carico parziale (UNI EN 14825_2012)</b>					
			<b>A</b>	<b>B</b>	<b>C</b>	<b>D</b>
	Temperatura esterna (°C)	-10	-7 (T bival)	2	7	12
	PLR - Fattore di carico climatico	1	0,88	0,54	0,35	0,15
	DC - Potenza a pieno carico		4,50	4,80	5,20	5,60
	COP' a pieno carico		2,65	3,12	3,71	3,93
	COP a carico parziale		2,65	4,10	4,80	5,80
CR - Fattore di carico	>1	1,00	0,58	0,34	0,14	
f COP - Fattore correttivo	1,00	1,00	1,31	1,29	1,48	
<b>AARIA MULTI 355 P 3 x AMW 25 P</b>	<b>Prestazioni a pieno carico (UNI EN 14511_2013)</b>					
	<b>Temperatura di mandata</b>		<b>20°C</b>			
	<b>Temperatura esterna</b>		<b>Potenza nominale (kW)</b>		<b>COP</b>	
	-7		4,10		2,55	
	2		5,60		3,30	
	7		6,80		4,39	
	12		6,90		4,30	
	<b>Prestazioni a carico parziale (UNI EN 14825_2012)</b>					
			<b>A</b>	<b>B</b>	<b>C</b>	<b>D</b>
	Temperatura esterna (°C)	-10	-7 (T bival)	2	7	12
	PLR - Fattore di carico climatico	1	0,88	0,54	0,35	0,15
	DC - Potenza a pieno carico		4,10	5,60	6,80	6,90
	COP' a pieno carico		2,55	3,30	4,39	4,30
	COP a carico parziale		2,60	4,00	4,60	5,70
CR - Fattore di carico	>1	1,00	0,45	0,24	0,10	
f COP - Fattore correttivo	1,00	1,02	1,21	1,05	1,33	
<b>AARIA MULTI 370 P 3 x AMW 25 P</b>	<b>Prestazioni a pieno carico (UNI EN 14511_2013)</b>					
	<b>Temperatura di mandata</b>		<b>20°C</b>			
	<b>Temperatura esterna</b>		<b>Potenza nominale (kW)</b>		<b>COP</b>	
	-7		5,00		2,85	
	2		6,40		3,52	
	7		7,60		4,20	
	12		7,95		4,20	
	<b>Prestazioni a carico parziale (UNI EN 14825_2012)</b>					
			<b>A</b>	<b>B</b>	<b>C</b>	<b>D</b>
	Temperatura esterna (°C)	-10	-7 (T bival)	2	7	12
	PLR - Fattore di carico climatico	1	0,88	0,54	0,35	0,15
	DC - Potenza a pieno carico		5,00	6,40	7,60	7,95
	COP' a pieno carico		2,85	3,52	4,20	4,20
	COP a carico parziale		2,92	4,01	5,42	6,46
CR - Fattore di carico	>1	1,00	0,48	0,25	0,11	
f COP - Fattore correttivo	1,00	1,02	1,14	1,29	1,54	

<b>AARIA MULTI 475 P 4 x AMW 25 P</b>	<b>Prestazioni a pieno carico (UNI EN 14511_2013)</b>					
	<b>Temperatura di mandata</b>		<b>20°C</b>			
	<b>Temperatura esterna</b>		<b>Potenza nominale (kW)</b>		<b>COP</b>	
	-7		5,70		2,78	
	2		7,47		3,52	
	7		8,60		4,00	
	12		9,03		4,22	
	<b>Prestazioni a carico parziale (UNI EN 14825_2012)</b>					
			<b>A</b>	<b>B</b>	<b>C</b>	<b>D</b>
	Temperatura esterna (°C)	-10	-7 (T bival)	2	7	12
	PLR - Fattore di carico climatico	1	0,88	0,54	0,35	0,15
	DC - Potenza a pieno carico DC		5,70	7,47	8,60	9,03
	COP' a pieno carico		2,78	3,52	4,00	4,22
	COP a carico parziale		2,82	3,93	5,22	6,36
CR - Fattore di carico	>1	1,00	0,47	0,26	0,11	
f COP - Fattore correttivo	1,00	1,01	1,12	1,30	1,51	
<b>AARIA MULTI 485 P 4 x AMW 25 P</b>	<b>Prestazioni a pieno carico (UNI EN 14511_2013)</b>					
	<b>Temperatura di mandata</b>		<b>20°C</b>			
	<b>Temperatura esterna</b>		<b>Potenza nominale (kW)</b>		<b>COP</b>	
	-7		6,24		2,75	
	2		8,13		3,38	
	7		9,60		4,00	
	12		9,90		4,04	
	<b>Prestazioni a carico parziale (UNI EN 14825_2012)</b>					
			<b>A</b>	<b>B</b>	<b>C</b>	<b>D</b>
	Temperatura esterna (°C)	-10	-7 (T bival)	2	7	12
	PLR - Fattore di carico climatico	1	0,88	0,54	0,35	0,15
	DC - Potenza a pieno carico DC		6,24	8,13	9,60	9,90
	COP' a pieno carico		2,75	3,38	4,00	4,04
	COP a carico parziale		2,78	3,87	4,67	5,92
CR - Fattore di carico	>1	1,00	0,47	0,26	0,11	
f COP - Fattore correttivo	1,00	1,01	1,14	1,17	1,47	
<b>AARIA MULTI 590 P 2 x AMW 25 P + AMW 35 P + AMW 50 P</b>	<b>Prestazioni a pieno carico (UNI EN 14511_2013)</b>					
	<b>Temperatura di mandata</b>		<b>20°C</b>			
	<b>Temperatura esterna</b>		<b>Potenza nominale (kW)</b>		<b>COP</b>	
	-7		6,90		2,70	
	2		9,10		3,29	
	7		10,40		3,73	
	12		11,40		3,95	
	<b>Prestazioni a carico parziale (UNI EN 14825_2012)</b>					
			<b>A</b>	<b>B</b>	<b>C</b>	<b>D</b>
	Temperatura esterna (°C)	-10	-7 (T bival)	2	7	12
	PLR - Fattore di carico climatico	1	0,88	0,54	0,35	0,15
	DC - Potenza a pieno carico DC		6,90	9,10	10,40	11,40
	COP' a pieno carico		2,70	3,29	3,73	3,95
	COP a carico parziale		2,77	4,03	5,60	7,13
CR - Fattore di carico	>1	1,00	0,47	0,26	0,10	
f COP - Fattore correttivo	1,00	1,03	1,22	1,50	1,81	

## CONDIZIONAMENTO

Condizionatori d'aria multi inverter

### PRESTAZIONI IN RAFFREDDAMENTO

		Carico parziale		Temperatura esterna (°C)		EER
<b>AARIA MULTI 250 P 2 x AMW 25 P</b>	EER1	100%	35	3,45		
	EER2	75%	30	5,3		
	EER3	50%	25	8,3		
	EER4	25%	20	12,8		
<b>AARIA MULTI 355 P 3 x AMW 25 P</b>	EER1	100%	35	3,81		
	EER2	75%	30	6,44		
	EER3	50%	25	10,3		
	EER4	25%	20	14,7		
<b>AARIA MULTI 370 P 3 x AMW 25 P</b>	EER1	100%	35	3,83		
	EER2	75%	30	5,82		
	EER3	50%	25	9,72		
	EER4	25%	20	14,87		
<b>AARIA MULTI 475 P 4 x AMW 25 P</b>	EER1	100%	35	3,65		
	EER2	75%	30	5,95		
	EER3	50%	25	9,47		
	EER4	25%	20	13,11		
<b>AARIA MULTI 485 P 4 x AMW 25 P</b>	EER1	100%	35	3,2		
	EER2	75%	30	5,73		
	EER3	50%	25	8,27		
	EER4	25%	20	11,5		
<b>AARIA MULTI 590 P 2 x AMW 25 P + AMW 35 P + AMW 50 P</b>	EER1	100%	35	3,25		
	EER2	75%	30	5,38		
	EER3	50%	25	9,35		
	EER4	25%	20	14,2		

### ABBINAMENTI AARIA MULTI 250 P

#### RAFFREDDAMENTO

	Combinazioni		Capacità nominale singola		Capacità nominale totale			Potenza assorbita totale			Corrente assorbita totale			EER	SEER	Classe energetica	Consumo energetico annuo
	Unità interne		Unità interne		Min	Nom	Max	Min	Nom	Max	Min	Nom	Max				
	A	B	Unità A	Unità B													
1:2	20	20	2,45	2,45	1,30	4,90	5,60	0,33	1,35	2,36	1,6	6,0	10,6	3,63	6,50	A++	264
	20	25	2,20	2,70	1,30	4,90	5,60	0,33	1,36	2,37	1,6	6,1	10,6	3,60	6,50	A++	264
	20	35	2,00	3,00	1,30	5,00	5,80	0,35	1,43	2,51	1,7	6,3	11,3	3,50	6,50	A++	269
	20	42	1,90	3,10	1,30	5,00	5,80	0,35	1,43	2,51	1,7	6,3	11,3	3,50	6,50	A++	269
	20	50	1,80	3,20	1,30	5,00	5,80	0,35	1,43	2,51	1,7	6,3	11,3	3,50	6,50	A++	269
	25	25	2,50	2,50	1,30	5,00	5,80	0,35	1,43	2,51	1,6	6,3	11,3	3,50	6,50	A++	269
	25	35	2,20	2,80	1,30	5,00	5,80	0,35	1,39	2,52	1,6	6,2	11,3	3,60	6,50	A++	269
	25	42	2,10	2,90	1,30	5,00	6,00	0,35	1,43	2,55	1,6	6,3	11,4	3,50	6,50	A++	269
	25	50	2,00	3,00	1,30	5,00	6,00	0,35	1,43	2,55	1,6	6,3	11,4	3,50	6,50	A++	269
	35	35	2,50	2,50	1,30	5,00	6,00	0,35	1,43	2,55	1,6	6,3	11,5	3,50	6,50	A++	269
	35	42	2,40	2,70	1,30	5,10	6,10	0,35	1,46	2,57	1,6	6,5	11,5	3,50	6,50	A++	275
	35	50	2,40	2,80	1,30	5,20	6,20	0,35	1,49	2,60	1,6	6,7	11,7	3,50	6,50	A++	280
42	42	2,60	2,60	1,30	5,20	6,20	0,35	1,49	2,60	1,6	6,7	11,7	3,50	6,50	A++	280	

I dati contenuti nelle caselle contrassegnate in grigio sono da utilizzare per l'invio telematico all'ENEA ai fini delle detrazioni fiscali

## RISCALDAMENTO

Combinazioni			Capacità nominale singola		Capacità nominale totale			Potenza assorbita totale			Corrente assorbita totale			COP	SCOP	Classe energetica	Consumo energetico annuo
Unità interne			Unità interne			Min	Nom	Max	Min	Nom	Max	Min	Nom				
A	B		Unità A	Unità B										kW	kW	kW	A
1:2	20	20	2,50	2,50	1,50	5,00	6,30	0,49	1,35	2,71	2,2	6,7	12,1	3,71	4,00	A+	1575
	20	25	2,40	2,60	1,50	5,00	6,30	0,49	1,35	2,72	2,2	6,8	12,2	3,71	4,00	A+	1575
	20	35	2,50	2,70	1,60	5,20	6,40	0,52	1,40	2,73	2,3	7,0	12,2	3,71	4,00	A+	1645
	20	42	2,40	2,80	1,60	5,20	6,50	0,52	1,40	2,76	2,3	6,9	12,4	3,71	4,00	A+	1645
	20	50	2,30	2,90	1,60	5,20	6,50	0,52	1,40	2,76	2,3	6,9	12,4	3,71	4,00	A+	1645
	25	25	2,60	2,60	1,60	5,20	6,50	0,52	1,40	2,76	2,3	6,9	12,4	3,71	4,00	A+	1645
	25	35	2,50	2,70	1,70	5,20	6,60	0,53	1,40	2,77	2,4	6,9	12,4	3,71	4,00	A+	1645
	25	42	2,40	2,80	1,80	5,20	6,60	0,55	1,40	2,80	2,5	6,8	12,5	3,71	4,00	A+	1645
	25	50	2,20	3,00	1,80	5,20	6,60	0,55	1,40	2,80	2,5	6,8	12,5	3,71	4,00	A+	1645
	35	35	2,60	2,60	1,80	5,20	6,60	0,55	1,40	2,80	2,5	6,8	12,6	3,71	4,00	A+	1645
	35	42	2,50	2,80	1,80	5,30	6,70	0,55	1,43	2,82	2,5	6,8	12,6	3,71	4,00	A+	1680
	35	50	2,40	3,00	1,80	5,40	6,80	0,55	1,46	2,85	2,5	6,8	12,8	3,71	4,00	A+	1715
42	42	2,70	2,70	1,80	5,40	6,80	0,55	1,46	2,85	2,5	6,8	12,8	3,71	4,00	A+	1715	

I dati contenuti nelle caselle contrassegnate in grigio sono da utilizzare per l'invio telematico all'ENEA ai fini delle detrazioni fiscali

## ABBINAMENTI AARIA MULTI 355 P

## RAFFREDDAMENTO

Combinazioni				Capacità nominale singola			Capacità nominale totale			Potenza assorbita totale			Corrente assorbita totale			EER	SEER	Classe energetica	Consumo energetico annuo
Unità interne				Unità interne			Min	Nom	Max	Min	Nom	Max	Min	Nom	Max				
A	B	C	Unità A	Unità B	Unità C	kW										kW	kW	A	
1:2	25	25	-	2,60	2,60	-	2,00	5,20	7,00	0,55	1,49	2,50	2,44	6,61	11,09	3,49	6,80	A++	270
	25	35	-	2,18	3,02	-	2,10	5,20	7,00	0,55	1,53	2,50	2,44	6,79	11,09	3,40	6,30	A++	275
	25	42	-	2,04	3,46	-	2,10	5,50	7,00	0,55	1,52	2,50	2,44	6,74	11,09	3,62	6,80	A++	270
	25	50	-	1,83	3,67	-	2,10	5,50	7,00	0,55	1,50	2,50	2,44	6,65	11,09	3,67	6,80	A++	270
	35	35	-	2,75	2,75	-	2,10	5,50	7,00	0,55	1,50	2,50	2,44	6,65	11,09	3,67	6,80	A++	270
1:3	20	20	20	1,83	1,83	1,83	2,10	5,50	7,00	0,55	1,45	2,50	2,44	6,43	11,09	3,79	7,20	A++	265
	20	20	25	1,67	1,67	2,17	2,10	5,50	7,00	0,55	1,45	2,50	2,44	6,43	11,09	3,79	7,20	A++	265
	20	20	35	1,45	1,45	2,61	2,10	5,50	7,00	0,55	1,43	2,50	2,44	6,34	11,09	3,85	7,30	A++	265
	20	25	25	1,53	1,99	1,99	2,10	5,50	7,00	0,55	1,43	2,50	2,44	6,34	11,09	3,85	7,40	A++	260
	20	25	35	1,34	1,74	2,41	2,10	5,50	7,00	0,55	1,42	2,50	2,44	6,30	11,09	3,87	7,40	A++	260
	25	25	25	1,83	1,83	1,83	2,10	5,50	7,00	0,55	1,37	2,50	2,44	6,08	11,09	4,01	7,50	A++	258
	25	25	35	1,62	1,62	2,25	2,10	5,50	7,00	0,55	1,37	2,50	2,44	6,08	11,09	4,01	7,50	A++	258

I dati contenuti nelle caselle contrassegnate in grigio sono da utilizzare per l'invio telematico all'ENEA ai fini delle detrazioni fiscali

## RISCALDAMENTO

Combinazioni				Capacità nominale singola			Capacità nominale totale			Potenza assorbita totale			Corrente assorbita totale			COP	SCOP	Classe energetica	Consumo energetico annuo
Unità interne				Unità interne			Min	Nom	Max	Min	Nom	Max	Min	Nom	Max				
A	B	C	Unità A	Unità B	Unità C	kW										kW	kW	A	
1:2	25	25	-	3,40	3,40	-	1,70	6,80	7,60	0,55	1,68	2,20	2,44	7,45	9,76	4,05	3,80	A	1695
	25	35	-	2,89	3,61	-	1,70	6,50	7,60	0,55	1,68	2,20	2,44	7,45	9,76	3,87	3,80	A	1695
	25	42	-	2,72	4,08	-	1,70	6,80	7,60	0,55	1,66	2,20	2,44	7,36	9,76	4,10	3,80	A	1695
	25	50	-	2,55	4,25	-	1,70	6,80	7,60	0,55	1,66	2,20	2,44	7,36	9,76	4,10	3,85	A	1695
	35	35	-	3,40	3,40	-	1,70	6,80	7,60	0,55	1,66	2,20	2,44	7,36	9,76	4,10	3,85	A	1695
1:3	20	20	20	2,27	2,27	2,27	1,70	6,80	7,60	0,55	1,64	2,20	2,44	7,28	9,76	4,15	3,90	A	1690
	20	20	25	1,91	1,91	2,99	1,70	6,80	7,60	0,55	1,63	2,20	2,44	7,23	9,76	4,17	3,90	A	1690
	20	20	35	1,72	1,72	3,36	1,70	6,80	7,60	0,55	1,63	2,20	2,44	7,23	9,76	4,17	3,90	A	1690
	20	25	25	1,65	2,58	2,58	1,70	6,80	7,60	0,55	1,62	2,20	2,44	7,19	9,76	4,20	3,95	A	1685
	20	25	35	1,50	2,35	2,94	1,70	6,80	7,60	0,55	1,62	2,20	2,44	7,19	9,76	4,20	3,95	A	1685
	25	25	25	2,27	2,27	2,27	1,70	6,80	7,60	0,55	1,55	2,20	2,44	6,88	9,76	4,39	4,00	A+	1679
25	25	35	2,09	2,09	2,62	1,70	6,80	7,60	0,55	1,55	2,20	2,44	6,88	9,76	4,39	4,00	A+	1679	

I dati contenuti nelle caselle contrassegnate in grigio sono da utilizzare per l'invio telematico all'ENEA ai fini delle detrazioni fiscali

# CONDIZIONAMENTO

Condizionatori d'aria multi inverter

## ABBINAMENTI AARIA MULTI 370 P

### RAFFREDDAMENTO

Combinazioni			Capacità nominale singola			Capacità nominale totale			Potenza assorbita totale			Corrente assorbita totale			EER	SEER	Classe energetica	Consumo energetico annuo	
Unità interne			Unità interne			Min	Nom	Max	Min	Nom	Max	Min	Nom	Max					
A	B	C	Unità A	Unità B	Unità C										kW			kW	
1:2	20	20	-	2,00	2,00	-	1,80	4,00	5,60	0,55	1,21	2,60	2,44	5,37	11,54	3,31	6,60	A++	355
	20	25	-	2,00	2,60	-	1,80	4,60	6,70	0,55	1,35	2,64	2,44	5,99	11,71	3,41	6,60	A++	355
	20	35	-	2,00	3,60	-	1,80	5,60	7,50	0,55	1,65	2,95	2,44	7,32	13,09	3,39	6,60	A++	355
	20	42	-	2,00	4,40	-	1,80	6,40	7,60	0,55	1,89	3,00	2,44	8,39	13,31	3,39	6,70	A++	350
	20	50	-	1,94	5,06	-	2,40	7,00	7,60	0,55	2,02	3,00	2,44	8,96	13,31	3,47	6,70	A++	350
	25	25	-	2,60	2,60	-	2,00	5,20	7,40	0,55	1,52	2,68	2,44	6,74	11,89	3,42	6,70	A++	350
	25	35	-	2,60	3,60	-	2,00	6,20	7,60	0,55	1,79	2,99	2,44	7,94	13,27	3,46	6,70	A++	350
	25	42	-	2,60	4,40	-	2,40	7,00	7,60	0,55	2,02	3,00	2,44	8,96	13,31	3,47	6,70	A++	350
	25	50	-	2,33	4,67	-	2,40	7,00	7,60	0,55	2,00	3,00	2,44	8,87	13,31	3,50	6,70	A++	350
	35	35	-	3,40	3,40	-	2,40	6,80	7,60	0,55	2,00	3,20	2,44	8,87	14,20	3,40	6,20	A++	360
	35	42	-	3,15	3,85	-	2,40	7,00	7,60	0,55	1,82	3,20	2,44	8,07	14,20	3,85	6,80	A++	350
	35	50	-	2,86	4,14	-	2,40	7,00	7,60	0,55	1,82	3,20	2,44	8,07	14,20	3,85	6,80	A++	350
42	42	-	3,50	3,50	-	2,40	7,00	7,60	0,55	1,82	3,20	2,44	8,07	14,20	3,85	6,80	A++	350	
1:3	20	20	20	2,00	2,00	2,00	2,40	6,00	7,60	0,55	1,75	2,70	2,44	7,76	11,98	3,43	7,20	A++	343
	20	20	25	2,00	2,00	2,60	2,40	6,60	7,60	0,55	1,75	2,70	2,44	7,76	11,98	3,77	7,20	A++	343
	20	20	35	1,84	1,84	3,32	2,40	7,00	7,60	0,55	1,80	2,70	2,44	7,99	11,98	3,89	7,20	A++	343
	20	20	42	1,67	1,67	3,67	2,40	7,00	7,60	0,55	1,80	2,70	2,44	7,99	11,98	3,89	7,20	A++	343
	20	20	50	1,52	1,52	3,96	2,40	7,00	7,60	0,55	1,80	2,70	2,44	7,99	11,98	3,89	7,20	A++	343
	20	25	25	1,94	2,53	2,53	2,40	7,00	7,60	0,55	1,80	2,70	2,44	7,99	11,98	3,89	7,30	A++	343
	20	25	35	1,71	2,22	3,07	2,40	7,00	7,60	0,55	1,80	2,70	2,44	7,99	11,98	3,89	7,30	A++	338
	20	25	42	1,56	2,02	3,42	2,40	7,00	7,60	0,55	1,80	2,70	2,44	7,99	11,98	3,89	7,30	A++	335
	20	25	50	1,43	1,86	3,71	2,40	7,00	7,60	0,55	1,82	2,70	2,44	8,07	11,98	3,85	7,30	A++	335
	20	35	35	1,52	2,74	2,74	2,40	7,00	7,60	0,55	1,82	2,70	2,44	8,07	11,98	3,85	7,40	A++	335
	20	35	42	1,40	2,52	3,08	2,40	7,00	7,60	0,55	1,80	2,70	2,44	7,99	11,98	3,89	7,40	A++	332
	25	25	25	2,33	2,33	2,33	2,40	7,00	7,60	0,55	1,76	2,70	2,44	7,81	11,98	3,98	7,50	A++	332
	25	25	35	2,07	2,07	2,86	2,40	7,00	7,60	0,55	1,78	2,70	2,44	7,90	11,98	3,93	7,50	A++	332
	25	25	42	1,90	1,90	3,21	2,40	7,00	7,60	0,55	1,78	2,70	2,44	7,90	11,98	3,93	7,50	A++	332
	25	35	35	1,86	2,57	2,57	2,40	7,00	7,60	0,55	1,78	2,70	2,44	7,90	11,98	3,93	7,50	A++	332

I dati contenuti nelle caselle contrassegnate in grigio sono da utilizzare per l'invio telematico all'ENEA ai fini delle detrazioni fiscali

## RISCALDAMENTO

Combinazioni			Capacità nominale singola			Capacità nominale totale			Potenza assorbita totale			Corrente assorbita totale			COP	SCOP	Classe energetica	Consumo energetico annuo	
Unità interne			Unità interne			Min	Nom	Max	Min	Nom	Max	Min	Nom	Max					
A	B	C	Unità A	Unità B	Unità C										kW			kW	
1:2	20	20	–	2,30	2,30	–	2,60	4,60	8,00	0,55	1,25	2,00	2,44	5,55	8,87	3,68	3,80	A	2035
	20	25	–	2,30	3,60	–	2,70	5,90	8,50	0,55	1,60	2,00	2,44	7,10	8,87	3,69	3,80	A	2035
	20	35	–	2,30	4,50	–	2,70	6,80	8,50	0,55	1,82	2,10	2,44	8,07	9,32	3,74	3,80	A	2035
	20	42	–	2,27	5,33	–	2,90	7,60	8,50	0,55	2,06	2,10	2,44	9,14	9,32	3,69	3,90	A	2028
	20	50	–	2,11	5,49	–	2,90	7,60	8,50	0,55	2,05	2,10	2,44	9,09	9,32	3,71	3,90	A	2028
	25	25	–	3,60	3,60	–	2,90	7,20	8,50	0,55	1,93	2,10	2,44	8,56	9,32	3,73	3,90	A	2028
	25	35	–	3,38	4,22	–	2,90	7,60	8,50	0,55	2,05	2,10	2,44	9,09	9,32	3,71	3,90	A	2028
	25	42	–	3,04	4,56	–	2,90	7,60	8,50	0,55	2,06	2,10	2,44	9,14	9,32	3,69	3,95	A	2025
	25	50	–	2,85	4,75	–	2,90	7,60	8,50	0,55	2,05	2,10	2,44	9,09	9,32	3,71	3,95	A	2025
	35	35	–	3,75	3,75	–	2,90	7,50	8,50	0,55	1,92	2,20	2,44	8,54	9,76	3,90	3,80	A	2030
	35	42	–	3,45	4,15	–	2,90	7,60	8,50	0,55	2,02	2,20	2,44	8,96	9,76	3,76	4,00	A+	2025
	35	50	–	3,26	4,34	–	2,90	7,60	8,50	0,55	2,00	2,20	2,44	8,87	9,76	3,80	4,00	A+	2025
42	42	–	3,80	3,80	–	2,90	7,60	8,50	0,55	2,00	2,20	2,44	8,87	9,76	3,80	4,00	A+	2020	
1:3	20	20	20	2,30	2,30	2,30	2,90	6,90	8,50	0,55	1,85	2,30	2,44	8,21	10,20	3,73	4,05	A+	2020
	20	20	25	2,13	2,13	3,34	2,90	7,60	8,50	0,55	1,98	2,30	2,44	8,78	10,20	3,84	4,05	A+	2020
	20	20	35	1,92	1,92	3,76	2,90	7,60	8,50	0,55	1,96	2,30	2,44	8,70	10,20	3,88	4,05	A+	2020
	20	20	42	1,75	1,75	4,10	2,90	7,60	8,50	0,55	1,95	2,30	2,44	8,65	10,20	3,90	4,05	A+	2020
	20	20	50	1,65	1,65	4,30	2,90	7,60	8,50	0,55	1,95	2,30	2,44	8,65	10,20	3,90	4,05	A+	2020
	20	25	25	1,84	2,88	2,88	2,90	7,60	8,50	0,55	1,90	2,30	2,44	8,43	10,20	4,00	4,08	A+	2020
	20	25	35	1,68	2,63	3,29	2,90	7,60	8,50	0,55	1,85	2,30	2,44	8,21	10,20	4,11	4,08	A+	2020
	20	25	42	1,55	2,42	3,63	2,90	7,60	8,50	0,55	1,85	2,30	2,44	8,21	10,20	4,11	4,08	A+	2015
	20	25	50	1,47	2,30	3,83	2,90	7,60	8,50	0,55	1,86	2,30	2,44	8,25	10,20	4,09	4,08	A+	2015
	20	35	35	1,55	3,03	3,03	2,90	7,60	8,50	0,55	1,88	2,30	2,44	8,34	10,20	4,04	4,10	A+	2015
	20	35	42	1,43	2,80	3,36	2,90	7,60	8,50	0,55	1,85	2,30	2,44	8,21	10,20	4,11	4,10	A+	2012
	25	25	25	2,53	2,53	2,53	2,90	7,60	8,50	0,55	1,81	2,30	2,44	8,03	10,20	4,20	4,20	A+	2012
	25	25	35	2,34	2,34	2,92	2,90	7,60	8,50	0,55	1,84	2,30	2,44	8,16	10,20	4,13	4,20	A+	2012
	25	25	42	2,17	2,17	3,26	2,90	7,60	8,50	0,55	1,84	2,30	2,44	8,16	10,20	4,13	4,20	A+	2012
	25	35	35	2,17	2,71	2,71	2,90	7,60	8,50	0,55	1,84	2,30	2,44	8,16	10,20	4,13	4,20	A+	2012

I dati contenuti nelle caselle contrassegnate in grigio sono da utilizzare per l'invio telematico all'ENEA ai fini delle detrazioni fiscali

# CONDIZIONAMENTO

Condizionatori d'aria multi inverter

## ABBINAMENTI AARIA MULTI 475 P

### RAFFREDDAMENTO

Combinazioni				Capacità nominale singola				Capacità nominale totale			Potenza assorbita totale			Corrente assorbita totale			EER	SEER	Classe energetica	Consumo energetico annuo	
Unità interne				Unità interne				Min	Nom	Max	Min	Nom	Max	Min	Nom	Max					W/W
A	B	C	D	Unità A	Unità B	Unità C	Unità D										kW			kW	
1:2	20	42	-	-	2,00	4,40	-	-	2,00	6,40	7,80	0,55	1,95	3,00	2,44	8,65	13,31	3,28	6,20	A++	398
	20	50	-	-	2,00	5,20	-	-	2,00	7,20	8,70	0,55	2,20	3,00	2,44	9,76	13,31	3,27	6,20	A++	398
	20	70	-	-	1,76	5,74	-	-	2,00	7,50	8,70	0,55	2,24	3,10	2,44	9,94	13,75	3,35	6,20	A++	398
	25	25	-	-	2,60	2,60	-	-	2,00	5,20	7,80	0,55	1,70	3,10	2,44	7,54	13,75	3,06	6,20	A++	398
	25	35	-	-	2,60	3,60	-	-	2,00	6,20	8,70	0,55	2,00	3,10	2,44	8,87	13,75	3,10	6,20	A++	398
	25	42	-	-	2,60	4,40	-	-	2,00	7,00	8,70	0,55	2,10	3,10	2,44	9,32	13,75	3,33	6,20	A++	398
	25	50	-	-	2,50	5,00	-	-	2,00	7,50	8,70	0,55	2,24	3,10	2,44	9,94	13,75	3,35	6,20	A++	398
	25	70	-	-	2,14	5,36	-	-	2,00	7,50	8,70	0,55	2,24	3,10	2,44	9,94	13,75	3,35	6,20	A++	398
	35	35	-	-	3,60	3,60	-	-	2,00	7,20	8,70	0,55	2,20	3,10	2,44	9,76	13,75	3,27	6,20	A++	398
	35	42	-	-	3,38	4,12	-	-	2,00	7,50	8,70	0,55	2,26	3,20	2,44	10,03	14,20	3,32	6,20	A++	398
	35	50	-	-	2,95	4,25	-	-	2,00	7,20	8,70	0,55	2,24	3,20	2,44	9,94	14,20	3,21	6,20	A++	395
	35	70	-	-	2,67	4,83	-	-	2,00	7,50	8,70	0,55	2,25	3,20	2,44	9,98	14,20	3,33	6,20	A++	395
	42	42	-	-	3,75	3,75	-	-	2,00	7,50	8,70	0,55	2,25	3,20	2,44	9,98	14,20	3,33	6,20	A++	395
	42	50	-	-	3,44	4,06	-	-	2,00	7,50	8,70	0,55	2,25	3,20	2,44	9,98	14,20	3,33	6,20	A++	395
	42	70	-	-	3,03	4,47	-	-	2,00	7,50	8,70	0,55	2,25	3,30	2,44	9,98	14,64	3,33	6,20	A++	395
	50	50	-	-	3,75	3,75	-	-	2,00	7,50	8,70	0,55	2,18	3,30	2,44	9,67	14,64	3,44	6,20	A++	395
50	70	-	-	3,33	4,17	-	-	2,00	7,50	8,70	0,55	2,18	3,30	2,44	9,67	14,64	3,44	6,20	A++	390	
1:3	20	20	20	-	2,00	2,00	2,00	-	2,40	6,00	8,70	0,55	1,80	3,40	2,44	7,99	15,08	3,33	6,70	A++	390
	20	20	25	-	2,00	2,00	2,60	-	2,40	6,60	8,70	0,55	1,95	3,40	2,44	8,65	15,08	3,38	6,70	A++	390
	20	20	35	-	1,97	1,97	3,55	-	2,40	7,50	8,70	0,55	2,20	3,40	2,44	9,76	15,08	3,41	6,70	A++	390
	20	20	42	-	1,79	1,79	3,93	-	2,40	7,50	8,70	0,55	2,20	3,40	2,44	9,76	15,08	3,41	6,70	A++	390
	20	20	50	-	1,63	1,63	4,24	-	2,40	7,50	8,70	0,55	2,20	3,40	2,44	9,76	15,08	3,41	6,70	A++	390
	20	20	70	-	1,43	1,43	4,64	-	2,40	7,50	8,70	0,55	2,15	3,40	2,44	9,54	15,08	3,49	6,70	A++	390
	20	25	25	-	2,00	2,60	2,60	-	2,40	7,20	8,70	0,55	2,15	3,40	2,44	9,54	15,08	3,35	6,70	A++	390
	20	25	35	-	1,83	2,38	3,29	-	2,40	7,50	8,70	0,55	2,15	3,40	2,44	9,54	15,08	3,49	6,70	A++	390
	20	25	42	-	1,67	2,17	3,67	-	2,40	7,50	8,70	0,55	2,15	3,40	2,44	9,54	15,08	3,49	6,70	A++	390
	20	25	50	-	1,53	1,99	3,98	-	2,40	7,50	8,70	0,55	2,15	3,40	2,44	9,54	15,08	3,49	6,70	A++	390
	20	25	70	-	1,35	1,76	4,39	-	2,40	7,50	8,70	0,55	2,15	3,40	2,44	9,54	15,08	3,49	6,70	A++	390
	20	35	35	-	1,63	2,93	2,93	-	2,40	7,50	8,70	0,55	2,15	3,40	2,44	9,54	15,08	3,49	6,70	A++	390
	20	35	42	-	1,50	2,70	3,30	-	2,40	7,50	8,70	0,55	2,15	3,40	2,44	9,54	15,08	3,49	6,70	A++	390
	20	35	50	-	1,39	2,50	3,61	-	2,40	7,50	8,70	0,55	2,15	3,40	2,44	9,54	15,08	3,49	6,70	A++	390
	20	35	70	-	1,24	2,23	4,03	-	2,40	7,50	8,70	0,55	2,15	3,40	2,44	9,54	15,08	3,49	6,70	A++	390
	20	42	42	-	1,39	3,06	3,06	-	2,40	7,50	8,70	0,55	2,15	3,40	2,44	9,54	15,08	3,49	6,70	A++	390
	20	42	50	-	1,29	2,84	3,36	-	2,40	7,50	8,70	0,55	2,15	3,40	2,44	9,54	15,08	3,49	6,70	A++	390
	20	42	70	-	1,16	2,56	3,78	-	2,40	7,50	8,70	0,55	2,15	3,40	2,44	9,54	15,08	3,49	6,70	A++	390
	25	25	25	-	2,50	2,50	2,50	-	2,40	7,50	8,70	0,55	2,15	3,40	2,44	9,54	15,08	3,49	6,72	A++	390
	25	25	35	-	2,22	2,22	3,07	-	2,40	7,50	8,70	0,55	2,15	3,40	2,44	9,54	15,08	3,49	6,72	A++	390
	25	25	42	-	2,03	2,03	3,44	-	2,40	7,50	8,70	0,55	2,15	3,40	2,44	9,54	15,08	3,49	6,74	A++	390
	25	25	50	-	1,88	1,88	3,75	-	2,40	7,50	8,70	0,55	2,15	3,40	2,44	9,54	15,08	3,49	6,74	A++	390
	25	25	70	-	1,67	1,67	4,17	-	2,40	7,50	8,70	0,55	2,15	3,40	2,44	9,54	15,08	3,49	6,70	A++	390
	25	35	35	-	1,99	2,76	2,76	-	2,40	7,50	8,70	0,55	2,08	3,40	2,44	9,23	15,08	3,61	6,73	A++	390
	25	35	42	-	1,84	2,55	3,11	-	2,40	7,50	8,70	0,55	2,08	3,40	2,44	9,23	15,08	3,61	6,70	A++	390
	25	35	50	-	1,71	2,37	3,42	-	2,40	7,50	8,70	0,55	2,08	3,40	2,44	9,23	15,08	3,61	6,70	A++	390
	25	35	70	-	1,54	2,13	3,84	-	2,40	7,50	8,70	0,55	2,08	3,40	2,44	9,23	15,08	3,61	6,70	A++	390
	25	42	42	-	1,71	2,89	2,89	-	2,40	7,50	8,70	0,55	2,08	3,40	2,44	9,23	15,08	3,61	6,70	A++	390
	25	42	50	-	1,60	2,70	3,20	-	2,40	7,50	8,70	0,55	2,08	3,40	2,44	9,23	15,08	3,61	6,70	A++	390
	35	35	35	-	2,50	2,50	2,50	-	2,40	7,50	8,70	0,55	2,08	3,40	2,44	9,23	15,08	3,61	6,75	A++	390
	35	35	42	-	2,33	2,33	2,84	-	2,40	7,50	8,70	0,55	2,08	3,40	2,44	9,23	15,08	3,61	6,70	A++	390
	35	35	50	-	2,18	2,18	3,15	-	2,40	7,50	8,70	0,55	2,08	3,40	2,44	9,23	15,08	3,61	6,70	A++	385

I dati contenuti nelle caselle contrassegnate in grigio sono da utilizzare per l'invio telematico all'ENEA ai fini delle detrazioni fiscali

Combinazioni				Capacità nominale singola				Capacità nominale totale			Potenza assorbita totale			Corrente assorbita totale			EER	SEER	Classe energetica	Consumo energetico annuo
Unità interne				Unità interne				Min	Nom	Max	Min	Nom	Max	Min	Nom	Max	W/W	W/W		kWh/annum
A	B	C	D	Unità A	Unità B	Unità C	Unità D													
20	20	20	20	1,88	1,88	1,88	1,88	2,40	7,50	8,70	0,55	2,12	3,40	2,44	9,41	15,08	3,54	6,80	A++	385
20	20	20	25	1,74	1,74	1,74	2,27	2,40	7,50	8,70	0,55	2,12	3,40	2,44	9,41	15,08	3,54	6,80	A++	385
20	20	20	35	1,56	1,56	1,56	2,81	2,40	7,50	8,70	0,55	2,12	3,40	2,44	9,41	15,08	3,54	6,80	A++	385
20	20	20	42	1,44	1,44	1,44	3,17	2,40	7,50	8,70	0,55	2,12	3,40	2,44	9,41	15,08	3,54	6,80	A++	385
20	20	20	50	1,34	1,34	1,34	3,48	2,40	7,50	8,70	0,55	2,02	3,40	2,44	8,96	15,08	3,71	6,80	A++	385
20	20	20	70	1,20	1,20	1,20	3,90	2,40	7,50	8,70	0,55	2,02	3,40	2,44	8,96	15,08	3,71	6,70	A++	385
20	20	25	25	1,63	1,63	2,12	2,12	2,40	7,50	8,70	0,55	2,02	3,40	2,44	8,96	15,08	3,71	6,80	A++	385
20	20	25	35	1,47	1,47	1,91	2,65	2,40	7,50	8,70	0,55	2,02	3,40	2,44	8,96	15,08	3,71	6,80	A++	385
20	20	25	42	1,36	1,36	1,77	3,00	2,40	7,50	8,70	0,55	2,02	3,40	2,44	8,96	15,08	3,71	6,80	A++	385
20	20	25	50	1,27	1,27	1,65	3,31	2,40	7,50	8,70	0,55	2,02	3,40	2,44	8,96	15,08	3,71	6,80	A++	385
20	20	25	70	1,15	1,15	1,49	3,72	2,40	7,50	8,70	0,55	2,02	3,40	2,44	8,96	15,08	3,71	6,70	A++	385
20	20	35	35	1,34	1,34	2,41	2,41	2,40	7,50	8,70	0,55	2,02	3,40	2,44	8,96	15,08	3,71	6,80	A++	385
20	20	35	42	1,25	1,25	2,25	2,75	2,40	7,50	8,70	0,55	2,02	3,40	2,44	8,96	15,08	3,71	6,70	A++	385
20	20	35	50	1,17	1,17	2,11	3,05	2,40	7,50	8,70	0,55	2,02	3,40	2,44	8,96	15,08	3,71	6,70	A++	385
20	20	42	42	1,17	1,17	2,58	2,58	2,40	7,50	8,70	0,55	2,02	3,40	2,44	8,96	15,08	3,71	7,00	A++	385
20	20	42	50	1,10	1,10	2,43	2,87	2,40	7,50	8,70	0,55	2,00	3,40	2,44	8,87	15,08	3,75	7,00	A++	385
20	25	25	25	1,53	1,99	1,99	1,99	2,40	7,50	8,70	0,55	2,00	3,40	2,44	8,87	15,08	3,75	7,00	A++	379
20	25	25	35	1,39	1,81	1,81	2,50	2,40	7,50	8,70	0,55	2,00	3,40	2,44	8,87	15,08	3,75	7,00	A++	379
20	25	25	42	1,29	1,68	1,68	2,84	2,40	7,50	8,70	0,55	2,00	3,40	2,44	8,87	15,08	3,75	7,00	A++	379
20	25	25	50	1,21	1,57	1,57	3,15	2,40	7,50	8,70	0,55	2,00	3,40	2,44	8,87	15,08	3,75	7,00	A++	379
20	25	35	35	1,27	1,65	2,29	2,29	2,40	7,50	8,70	0,55	2,00	3,40	2,44	8,87	15,08	3,75	7,00	A++	379
20	25	35	42	1,19	1,55	2,14	2,62	2,40	7,50	8,70	0,55	2,00	3,40	2,44	8,87	15,08	3,75	7,00	A++	379
20	25	35	50	1,12	1,46	2,01	2,91	2,40	7,50	8,70	0,55	2,00	3,40	2,44	8,87	15,08	3,75	7,00	A++	379
20	25	42	42	1,12	1,46	2,46	2,46	2,40	7,50	8,70	0,55	2,00	3,40	2,44	8,87	15,08	3,75	7,00	A++	379
20	25	42	50	1,06	1,37	2,32	2,75	2,40	7,50	8,70	0,55	2,00	3,40	2,44	8,87	15,08	3,75	7,00	A++	379
20	35	35	35	1,17	2,11	2,11	2,11	2,40	7,50	8,70	0,55	2,00	3,40	2,44	8,87	15,08	3,75	7,00	A++	379
20	35	35	42	1,10	1,99	1,99	2,43	2,40	7,50	8,70	0,55	2,00	3,40	2,44	8,87	15,08	3,75	7,00	A++	379
25	25	25	25	1,88	1,88	1,88	1,88	2,40	7,50	8,70	0,55	2,00	3,40	2,44	8,87	15,08	3,75	7,00	A++	379
25	25	25	35	1,71	1,71	1,71	2,37	2,40	7,50	8,70	0,55	1,97	3,40	2,44	8,74	15,08	3,81	7,00	A++	379
25	25	25	42	1,60	1,60	1,60	2,70	2,40	7,50	8,70	0,55	1,97	3,40	2,44	8,74	15,08	3,81	7,00	A++	379
25	25	35	35	1,57	1,57	2,18	2,18	2,40	7,50	8,70	0,55	1,97	3,40	2,44	8,74	15,08	3,81	7,00	A++	379

I dati contenuti nelle caselle contrassegnate in grigio sono da utilizzare per l'invio telematico all'ENEA ai fini delle detrazioni fiscali

# CONDIZIONAMENTO

## Condizionatori d'aria multi inverter

### RISCALDAMENTO

Combinazioni				Capacità nominale singola				Capacità nominale totale			Potenza assorbita totale			Corrente assorbita totale			COP	SCOP	Classe energetica	Consumo energetico annuo	
Unità interne				Unità interne				Min	Nom	Max	Min	Nom	Max	Min	Nom	Max					W/W
A	B	C	C	Unità A	Unità B	Unità C	Unità D										kW			kW	
1:2	20	42	-	-	2,30	5,40	-	-	3,10	7,70	10,00	0,55	2,05	2,90	2,44	9,09	12,87	3,76	3,80	A	2210
	20	50	-	-	2,30	6,00	-	-	3,10	8,30	10,00	0,55	2,22	2,90	2,44	9,85	12,87	3,74	3,80	A	2210
	20	70	-	-	2,13	6,47	-	-	3,10	8,60	10,00	0,55	2,30	2,90	2,44	10,20	12,87	3,74	3,85	A	2210
	25	25	-	-	3,60	3,60	-	-	3,10	7,20	10,00	0,55	1,94	2,90	2,44	8,61	12,87	3,71	3,85	A	2210
	25	35	-	-	3,60	4,50	-	-	3,10	8,10	10,00	0,55	2,12	2,90	2,44	9,41	12,87	3,82	3,83	A	2210
	25	42	-	-	3,44	5,16	-	-	3,10	8,60	10,00	0,55	2,25	2,90	2,44	9,98	12,87	3,82	3,87	A	2210
	25	50	-	-	3,23	5,38	-	-	3,10	8,60	10,00	0,55	2,22	2,90	2,44	9,85	12,87	3,87	3,85	A	2210
	25	70	-	-	2,92	5,68	-	-	3,10	8,60	10,00	0,55	2,22	2,90	2,44	9,85	12,87	3,87	3,84	A	2210
	35	35	-	-	4,30	4,30	-	-	3,10	8,60	10,00	0,55	2,22	2,90	2,44	9,85	12,87	3,87	3,86	A	2210
	35	42	-	-	3,91	4,69	-	-	3,10	8,60	10,00	0,55	2,22	3,00	2,44	9,85	13,31	3,87	3,82	A	2210
	35	50	-	-	3,51	4,69	-	-	3,10	8,20	10,00	0,55	2,10	3,00	2,44	9,32	13,31	3,90	3,80	A	2200
	35	70	-	-	3,37	5,23	-	-	3,10	8,60	10,00	0,55	2,20	3,00	2,44	9,76	13,31	3,91	3,84	A	2200
	42	42	-	-	4,30	4,30	-	-	3,10	8,60	10,00	0,55	2,20	3,10	2,44	9,76	13,75	3,91	3,86	A	2200
	42	50	-	-	4,07	4,53	-	-	3,10	8,60	10,00	0,55	2,19	3,10	2,44	9,72	13,75	3,93	3,83	A	2200
	42	70	-	-	3,75	4,85	-	-	3,10	8,60	10,00	0,55	2,19	3,10	2,44	9,72	13,75	3,93	3,86	A	2200
	50	50	-	-	4,30	4,30	-	-	3,10	8,60	10,00	0,55	2,19	3,10	2,44	9,72	13,75	3,93	3,86	A	2200
50	70	-	-	3,97	4,63	-	-	3,10	8,60	10,00	0,55	2,19	3,10	2,44	9,72	13,75	3,93	3,87	A	2200	
1:3	20	20	20	-	2,30	2,30	2,30	-	3,10	6,90	9,50	0,55	1,85	3,10	2,44	8,21	13,75	3,73	3,80	A	2200
	20	20	25	-	2,30	2,30	3,60	-	3,10	8,20	10,00	0,55	2,16	3,10	2,44	9,58	13,75	3,80	3,80	A	2200
	20	20	35	-	2,17	2,17	4,25	-	3,10	8,60	10,00	0,55	2,26	3,10	2,44	10,03	13,75	3,81	3,80	A	2200
	20	20	42	-	1,98	1,98	4,64	-	3,10	8,60	10,00	0,55	2,25	3,10	2,44	9,98	13,75	3,82	3,80	A	2200
	20	20	50	-	1,87	1,87	4,87	-	3,10	8,60	10,00	0,55	2,25	3,10	2,44	9,98	13,75	3,82	3,80	A	2200
	20	20	70	-	1,71	1,71	5,19	-	3,10	8,60	10,00	0,55	2,25	3,10	2,44	9,98	13,75	3,82	3,80	A	2200
	20	25	25	-	2,08	3,26	3,26	-	3,10	8,60	10,00	0,55	2,25	3,10	2,44	9,98	13,75	3,82	3,80	A	2200
	20	25	35	-	1,90	2,98	3,72	-	3,10	8,60	10,00	0,55	2,25	3,10	2,44	9,98	13,75	3,82	3,80	A	2200
	20	25	42	-	1,75	2,74	4,11	-	3,10	8,60	10,00	0,55	2,25	3,10	2,44	9,98	13,75	3,82	3,80	A	2200
	20	25	50	-	1,66	2,60	4,34	-	3,10	8,60	10,00	0,55	2,25	3,10	2,44	9,98	13,75	3,82	3,82	A	2200
	20	25	70	-	1,53	2,40	4,67	-	3,10	8,60	10,00	0,55	2,25	3,10	2,44	9,98	13,75	3,82	3,82	A	2200
	20	35	35	-	1,75	3,42	3,42	-	3,10	8,60	10,00	0,55	2,23	3,10	2,44	9,89	13,75	3,86	3,82	A	2200
	20	35	42	-	1,62	3,17	3,81	-	3,10	8,60	10,00	0,55	2,23	3,10	2,44	9,89	13,75	3,86	3,82	A	2200
	20	35	50	-	1,55	3,02	4,03	-	3,10	8,60	10,00	0,55	2,23	3,10	2,44	9,89	13,75	3,86	3,82	A	2200
	20	35	70	-	1,43	2,80	4,36	-	3,10	8,60	10,00	0,55	2,23	3,10	2,44	9,89	13,75	3,86	3,82	A	2200
	20	42	42	-	1,51	3,55	3,55	-	3,10	8,60	10,00	0,55	2,23	3,10	2,44	9,89	13,75	3,86	3,82	A	2200
	20	42	50	-	1,44	3,39	3,77	-	3,10	8,60	10,00	0,55	2,23	3,10	2,44	9,89	13,75	3,86	3,82	A	2200
	20	42	70	-	1,35	3,16	4,10	-	3,10	8,60	10,00	0,55	2,23	3,10	2,44	9,89	13,75	3,86	3,87	A	2200
	25	25	25	-	2,87	2,87	2,87	-	3,10	8,60	10,00	0,55	2,23	3,10	2,44	9,89	13,75	3,86	3,87	A	2193
	25	25	35	-	2,65	2,65	3,31	-	3,10	8,60	10,00	0,55	2,23	3,10	2,44	9,89	13,75	3,86	3,87	A	2193
	25	25	42	-	2,46	2,46	3,69	-	3,10	8,60	10,00	0,55	2,23	3,10	2,44	9,89	13,75	3,86	3,87	A	2193
	25	25	50	-	2,35	2,35	3,91	-	3,10	8,60	10,00	0,55	2,23	3,10	2,44	9,89	13,75	3,86	3,87	A	2193
	25	25	70	-	2,18	2,18	4,24	-	3,10	8,60	10,00	0,55	2,23	3,10	2,44	9,89	13,75	3,86	3,90	A	2193
	25	35	35	-	2,46	3,07	3,07	-	3,10	8,60	10,00	0,55	2,19	3,10	2,44	9,72	13,75	3,93	3,85	A	2193
	25	35	42	-	2,29	2,87	3,44	-	3,10	8,60	10,00	0,55	2,19	3,10	2,44	9,72	13,75	3,93	3,85	A	2193
	25	35	50	-	2,20	2,74	3,66	-	3,10	8,60	10,00	0,55	2,19	3,10	2,44	9,72	13,75	3,93	3,85	A	2193
	25	35	70	-	2,05	2,56	3,99	-	3,10	8,60	10,00	0,55	2,18	3,10	2,44	9,67	13,75	3,94	3,85	A	2193
	25	42	42	-	2,15	3,23	3,23	-	3,10	8,60	10,00	0,55	2,18	3,10	2,44	9,67	13,75	3,94	3,85	A	2193
	25	42	50	-	2,06	3,10	3,44	-	3,10	8,60	10,00	0,55	2,18	3,10	2,44	9,67	13,75	3,94	3,85	A	2193
	35	35	35	-	2,87	2,87	2,87	-	3,10	8,60	10,00	0,55	2,18	3,10	2,44	9,67	13,75	3,94	3,90	A	2193
	35	35	42	-	2,69	2,69	3,23	-	3,10	8,60	10,00	0,55	2,18	3,10	2,44	9,67	13,75	3,94	3,90	A	2193
	35	35	50	-	2,58	2,58	3,44	-	3,10	8,60	10,00	0,55	2,18	3,10	2,44	9,67	13,75	3,94	3,90	A	2193

I dati contenuti nelle caselle contrassegnate in grigio sono da utilizzare per l'invio telematico all'ENEA ai fini delle detrazioni fiscali

Combinazioni				Capacità nominale singola				Capacità nominale totale			Potenza assorbita totale			Corrente assorbita totale			COP	SCOP	Classe energetica	Consumo energetico annuo
Unità interne				Unità interne				Min	Nom	Max	Min	Nom	Max	Min	Nom	Max				
A	B	C	C	Unità A	Unità B	Unità C	Unità D										kW			kW
20	20	20	20	2,15	2,15	2,15	2,15	3,10	8,60	10,00	0,55	2,25	3,10	2,44	9,98	13,75	3,82	3,85	A	2193
20	20	20	25	1,88	1,88	1,88	2,95	3,10	8,60	10,00	0,55	2,22	3,10	2,44	9,85	13,75	3,87	3,85	A	2193
20	20	20	35	1,74	1,74	1,74	3,39	3,10	8,60	10,00	0,55	2,22	3,10	2,44	9,85	13,75	3,87	3,85	A	2193
20	20	20	42	1,61	1,61	1,61	3,78	3,10	8,60	10,00	0,55	2,19	3,10	2,44	9,72	13,75	3,93	3,85	A	2193
20	20	20	50	1,53	1,53	1,53	4,00	3,10	8,60	10,00	0,55	2,19	3,10	2,44	9,72	13,75	3,93	3,85	A	2193
20	20	20	70	1,42	1,42	1,42	4,33	3,10	8,60	10,00	0,55	2,19	3,10	2,44	9,72	13,75	3,93	3,85	A	2193
20	20	25	25	1,68	1,68	2,62	2,62	3,10	8,60	10,00	0,55	2,19	3,10	2,44	9,72	13,75	3,93	3,85	A	2193
20	20	25	35	1,56	1,56	2,44	3,05	3,10	8,60	10,00	0,55	2,19	3,10	2,44	9,72	13,75	3,93	3,85	A	2193
20	20	25	42	1,45	1,45	2,28	3,41	3,10	8,60	10,00	0,55	2,19	3,10	2,44	9,72	13,75	3,93	3,90	A	2193
20	20	25	50	1,39	1,39	2,18	3,63	3,10	8,60	10,00	0,55	2,19	3,10	2,44	9,72	13,75	3,93	3,90	A	2193
20	20	25	70	1,30	1,30	2,04	3,96	3,10	8,60	10,00	0,55	2,19	3,10	2,44	9,72	13,75	3,93	3,90	A	2193
20	20	35	35	1,45	1,45	2,85	2,85	3,10	8,60	10,00	0,55	2,17	3,10	2,44	9,63	13,75	3,96	3,90	A	2193
20	20	35	42	1,36	1,36	2,67	3,20	3,10	8,60	10,00	0,55	2,17	3,10	2,44	9,63	13,75	3,96	3,90	A	2193
20	20	35	50	1,31	1,31	2,56	3,42	3,10	8,60	10,00	0,55	2,17	3,10	2,44	9,63	13,75	3,96	3,90	A	2188
20	20	42	42	1,28	1,28	3,02	3,02	3,10	8,60	10,00	0,55	2,17	3,10	2,44	9,63	13,75	3,96	3,90	A	2188
20	20	42	50	1,24	1,24	2,90	3,23	3,10	8,60	10,00	0,55	2,17	3,10	2,44	9,63	13,75	3,96	3,90	A	2188
20	25	25	25	1,51	2,36	2,36	2,36	3,10	8,60	10,00	0,55	2,17	3,10	2,44	9,63	13,75	3,96	3,90	A	2188
20	25	25	35	1,41	2,21	2,21	2,76	3,10	8,60	10,00	0,55	2,17	3,10	2,44	9,63	13,75	3,96	3,90	A	2188
20	25	25	42	1,33	2,08	2,08	3,12	3,10	8,60	10,00	0,55	2,17	3,10	2,44	9,63	13,75	3,96	3,95	A	2188
20	25	25	50	1,28	2,00	2,00	3,33	3,10	8,60	10,00	0,55	2,17	3,10	2,44	9,63	13,75	3,96	3,95	A	2188
20	25	35	35	1,33	2,08	2,60	2,60	3,10	8,60	10,00	0,55	2,17	3,10	2,44	9,63	13,75	3,96	3,95	A	2188
20	25	35	42	1,25	1,96	2,45	2,94	3,10	8,60	10,00	0,55	2,17	3,10	2,44	9,63	13,75	3,96	3,95	A	2188
20	25	35	50	1,21	1,89	2,36	3,15	3,10	8,60	10,00	0,55	2,17	3,10	2,44	9,63	13,75	3,96	3,95	A	2188
20	25	42	42	1,18	1,85	2,78	2,78	3,10	8,60	10,00	0,55	2,15	3,10	2,44	9,54	13,75	4,00	3,95	A	2179
20	25	42	50	1,14	1,79	2,68	2,98	3,10	8,60	10,00	0,55	2,15	3,10	2,44	9,54	13,75	4,00	3,95	A	2179
20	35	35	35	1,25	2,45	2,45	2,45	3,10	8,60	10,00	0,55	2,15	3,10	2,44	9,54	13,75	4,00	3,95	A	2179
20	35	35	42	1,18	2,32	2,32	2,78	3,10	8,60	10,00	0,55	2,15	3,10	2,44	9,54	13,75	4,00	4,00	A+	2179
25	25	25	25	2,15	2,15	2,15	2,15	3,10	8,60	10,00	0,55	2,15	3,10	2,44	9,54	13,75	4,00	4,00	A+	2179
25	25	25	35	2,02	2,02	2,02	2,53	3,10	8,60	10,00	0,55	2,15	3,10	2,44	9,54	13,75	4,00	4,00	A+	2179
25	25	25	42	1,91	1,91	1,91	2,87	3,10	8,60	10,00	0,55	2,15	3,10	2,44	9,54	13,75	4,00	4,00	A+	2179
25	25	35	35	1,91	1,91	2,39	2,39	3,10	8,60	10,00	0,55	2,15	3,10	2,44	9,54	13,75	4,00	4,00	A+	2179

I dati contenuti nelle caselle contrassegnate in grigio sono da utilizzare per l'invio telematico all'ENEA ai fini delle detrazioni fiscali

# CONDIZIONAMENTO

Condizionatori d'aria multi inverter

## ABBINAMENTI AARIA MULTI 485 P

### RAFFREDDAMENTO

	Combinazioni				Capacità nominale singola				Capacità nominale totale			Potenza assorbita totale			Corrente assorbita totale			EER	SEER	Classe energetica	Consumo energetico annuo
	Unità interne				Unità interne				Min	Nom	Max	Min	Nom	Max	Min	Nom	Max				
	A	B	C	D	Unità A	Unità B	Unità C	Unità D													
1:2	20	42	-	-	2,00	4,40	-	-	2,50	6,40	7,80	0,55	2,05	3,20	2,44	9,09	14,20	3,12	6,20	A++	480
	20	50	-	-	2,00	5,20	-	-	2,50	7,20	9,30	0,55	2,28	3,20	2,44	10,12	14,20	3,16	6,20	A++	480
	20	70	-	-	2,00	6,50	-	-	2,50	8,50	9,30	0,55	2,65	3,30	2,44	11,76	14,64	3,21	6,20	A++	480
	25	25	-	-	2,60	2,60	-	-	2,50	5,20	7,80	0,55	1,60	3,30	2,44	7,10	14,64	3,25	6,20	A++	480
	25	35	-	-	2,60	3,60	-	-	2,50	6,20	9,10	0,55	1,98	3,30	2,44	8,78	14,64	3,13	6,20	A++	480
	25	42	-	-	2,60	4,40	-	-	2,50	7,00	9,30	0,55	2,20	3,30	2,44	9,76	14,64	3,18	6,20	A++	480
	25	50	-	-	2,60	5,20	-	-	2,50	7,80	9,30	0,55	2,35	3,30	2,44	10,43	14,64	3,32	6,20	A++	480
	25	70	-	-	2,43	6,07	-	-	2,50	8,50	9,30	0,55	2,60	3,30	2,44	11,54	14,64	3,27	6,20	A++	480
	35	35	-	-	3,60	3,60	-	-	2,50	7,20	9,30	0,55	2,20	3,30	2,44	9,76	14,64	3,27	6,20	A++	480
	35	42	-	-	3,60	4,40	-	-	2,50	8,00	9,30	0,55	2,42	3,30	2,44	10,74	14,64	3,31	6,20	A++	480
	35	50	-	-	3,31	4,79	-	-	2,50	8,10	9,50	0,55	2,52	3,30	2,44	11,18	14,64	3,21	6,20	A++	480
	35	70	-	-	3,03	5,47	-	-	2,50	8,50	9,50	0,55	2,59	3,30	2,44	11,49	14,64	3,28	6,20	A++	475
	42	42	-	-	4,25	4,25	-	-	2,50	8,50	9,50	0,55	2,59	3,30	2,44	11,49	14,64	3,28	6,20	A++	475
	42	50	-	-	3,90	4,60	-	-	2,50	8,50	9,50	0,55	2,59	3,30	2,44	11,49	14,64	3,28	6,20	A++	475
	42	70	-	-	3,43	5,07	-	-	2,50	8,50	9,50	0,55	2,58	3,30	2,44	11,45	14,64	3,29	6,20	A++	475
	50	50	-	-	4,25	4,25	-	-	2,50	8,50	9,50	0,55	2,56	3,30	2,44	11,36	14,64	3,32	6,20	A++	475
50	70	-	-	3,78	4,72	-	-	2,50	8,50	9,50	0,55	2,55	3,30	2,44	11,31	14,64	3,33	6,20	A++	475	
70	70	-	-	4,25	4,25	-	-	2,50	8,50	9,50	0,55	2,55	3,30	2,44	11,31	14,64	3,33	6,20	A++	475	
1:3	20	20	20	-	2,00	2,00	2,00	-	3,00	6,00	9,50	0,55	1,85	3,50	2,44	8,21	15,53	3,24	6,70	A++	470
	20	20	25	-	2,00	2,00	2,60	-	3,00	6,60	9,50	0,55	2,00	3,50	2,44	8,87	15,53	3,30	6,70	A++	470
	20	20	35	-	2,00	2,00	3,60	-	3,00	7,60	9,50	0,55	2,30	3,50	2,44	10,20	15,53	3,30	6,70	A++	470
	20	20	42	-	2,00	2,00	4,40	-	3,20	8,40	9,50	0,55	2,56	3,50	2,44	11,36	15,53	3,28	6,70	A++	470
	20	20	50	-	1,85	1,85	4,80	-	3,20	8,50	9,50	0,55	2,57	3,50	2,44	11,40	15,53	3,31	6,70	A++	470
	20	20	70	-	1,62	1,62	5,26	-	3,20	8,50	9,50	0,55	2,57	3,50	2,44	11,40	15,53	3,31	6,70	A++	470
	20	25	25	-	2,00	2,60	2,60	-	3,20	7,20	9,50	0,55	2,20	3,50	2,44	9,76	15,53	3,27	6,70	A++	470
	20	25	35	-	2,00	2,60	3,60	-	3,20	8,20	9,50	0,55	2,50	3,50	2,44	11,09	15,53	3,28	6,70	A++	470
	20	25	42	-	1,89	2,46	4,16	-	3,20	8,50	9,50	0,55	2,56	3,50	2,44	11,36	15,53	3,32	6,70	A++	470
	20	25	50	-	1,73	2,26	4,51	-	3,20	8,50	9,50	0,55	2,56	3,50	2,44	11,36	15,53	3,32	6,70	A++	470
	20	25	70	-	1,53	1,99	4,98	-	3,20	8,50	9,50	0,55	2,56	3,50	2,44	11,36	15,53	3,32	6,70	A++	470
	20	35	35	-	1,85	3,33	3,33	-	3,20	8,50	9,50	0,55	2,56	3,50	2,44	11,36	15,53	3,32	6,70	A++	470
	20	35	42	-	1,70	3,06	3,74	-	3,20	8,50	9,50	0,55	2,56	3,50	2,44	11,36	15,53	3,32	6,70	A++	470
	20	35	50	-	1,57	2,83	4,09	-	3,20	8,50	9,50	0,55	2,56	3,50	2,44	11,36	15,53	3,32	6,70	A++	470
	20	35	70	-	1,40	2,53	4,57	-	3,20	8,50	9,50	0,55	2,56	3,50	2,44	11,36	15,53	3,32	6,70	A++	470
	20	42	42	-	1,57	3,46	3,46	-	3,20	8,50	9,50	0,55	2,56	3,50	2,44	11,36	15,53	3,32	6,70	A++	470
	20	42	50	-	1,47	3,22	3,81	-	3,20	8,50	9,50	0,55	2,56	3,50	2,44	11,36	15,53	3,32	6,70	A++	470
	20	42	70	-	1,32	2,90	4,28	-	3,20	8,50	9,50	0,55	2,56	3,50	2,44	11,36	15,53	3,32	6,70	A++	470
	25	25	25	-	2,60	2,60	2,60	-	3,20	7,80	9,50	0,55	2,35	3,50	2,44	10,43	15,53	3,32	6,72	A++	470
	25	25	35	-	2,51	2,51	3,48	-	3,20	8,50	9,50	0,55	2,55	3,50	2,44	11,31	15,53	3,33	6,72	A++	470
	25	25	42	-	2,30	2,30	3,90	-	3,20	8,50	9,50	0,55	2,55	3,50	2,44	11,31	15,53	3,33	6,74	A++	465
	25	25	50	-	2,13	2,13	4,25	-	3,20	8,50	9,50	0,55	2,55	3,50	2,44	11,31	15,53	3,33	6,74	A++	465
	25	25	70	-	1,89	1,89	4,72	-	3,20	8,50	9,50	0,55	2,55	3,50	2,44	11,31	15,53	3,33	6,70	A++	465
	25	35	35	-	2,26	3,12	3,12	-	3,20	8,50	9,50	0,55	2,55	3,50	2,44	11,31	15,53	3,33	6,73	A++	465
	25	35	42	-	2,08	2,89	3,53	-	3,20	8,50	9,50	0,55	2,55	3,50	2,44	11,31	15,53	3,33	6,70	A++	465
	25	35	50	-	1,94	2,68	3,88	-	3,20	8,50	9,50	0,55	2,55	3,50	2,44	11,31	15,53	3,33	6,70	A++	465
	25	35	70	-	1,74	2,41	4,35	-	3,20	8,50	9,50	0,55	2,55	3,50	2,44	11,31	15,53	3,33	6,70	A++	465
	25	42	42	-	1,94	3,28	3,28	-	3,20	8,50	9,50	0,55	2,55	3,50	2,44	11,31	15,53	3,33	6,70	A++	465
	25	42	50	-	1,81	3,07	3,62	-	3,20	8,50	9,50	0,55	2,55	3,50	2,44	11,31	15,53	3,33	6,70	A++	465
	35	35	35	-	2,83	2,83	2,83	-	3,20	8,50	9,50	0,55	2,53	3,50	2,44	11,22	15,53	3,36	6,75	A++	465
	35	35	42	-	2,64	2,64	3,22	-	3,20	8,50	9,50	0,55	2,53	3,50	2,44	11,22	15,53	3,36	6,70	A++	465
	35	35	50	-	2,47	2,47	3,56	-	3,20	8,50	9,50	0,55	2,53	3,50	2,44	11,22	15,53	3,36	6,70	A++	465
35	35	70	-	2,23	2,23	4,03	-	3,20	8,50	9,50	0,55	2,53	3,50	2,44	11,22	15,53	3,36	6,70	A++	465	
35	42	42	-	2,47	3,02	3,02	-	3,20	8,50	9,50	0,55	2,53	3,50	2,44	11,22	15,53	3,36	6,75	A++	465	
35	42	50	-	2,32	2,83	3,35	-	3,20	8,50	9,50	0,55	2,53	3,50	2,44	11,22	15,53	3,36	6,75	A++	465	
35	50	50	-	2,19	3,16	3,16	-	3,20	8,50	9,50	0,55	2,53	3,50	2,44	11,22	15,53	3,36	6,75	A++	465	
42	42	42	-	2,83	2,83	2,83	-	3,20	8,50	9,50	0,55	2,53	3,50	2,44	11,22	15,53	3,36	6,75	A++	465	
42	42	50	-	2,67	2,67	3,16	-	3,20	8,50	9,50	0,55	2,53	3,50	2,44	11,22	15,53	3,36	6,75	A++	465	

	Combinazioni				Capacità nominale singola				Capacità nominale totale			Potenza assorbita totale			Corrente assorbita totale			EER	SEER	Classe energetica	Consumo energetico annuo
	Unità interne				Unità interne				Min	Nom	Max	Min	Nom	Max	Min	Nom	Max				
	A	B	C	C	Unità A	Unità B	Unità C	Unità D										kW			
1:4	20	20	20	20	2,00	2,00	2,00	2,00	3,20	8,00	9,50	0,55	2,43	3,50	2,44	10,78	15,53	3,29	6,80	A++	462
	20	20	20	25	1,98	1,98	1,98	2,57	3,20	8,50	9,50	0,55	2,55	3,50	2,44	11,31	15,53	3,33	6,80	A++	462
	20	20	20	35	1,77	1,77	1,77	3,19	3,20	8,50	9,50	0,55	2,54	3,50	2,44	11,27	15,53	3,35	6,80	A++	462
	20	20	20	42	1,63	1,63	1,63	3,60	3,20	8,50	9,50	0,55	2,54	3,50	2,44	11,27	15,53	3,35	6,80	A++	462
	20	20	20	50	1,52	1,52	1,52	3,95	3,20	8,50	9,50	0,55	2,54	3,50	2,44	11,27	15,53	3,35	6,80	A++	462
	20	20	20	70	1,36	1,36	1,36	4,42	3,20	8,50	9,50	0,55	2,54	3,50	2,44	11,27	15,53	3,35	6,70	A++	462
	20	20	25	25	1,85	1,85	2,40	2,40	3,20	8,50	9,50	0,55	2,54	3,50	2,44	11,27	15,53	3,35	6,80	A++	462
	20	20	25	35	1,67	1,67	2,17	3,00	3,20	8,50	9,50	0,55	2,54	3,50	2,44	11,27	15,53	3,35	6,80	A++	462
	20	20	25	42	1,55	1,55	2,01	3,40	3,20	8,50	9,50	0,55	2,54	3,50	2,44	11,27	15,53	3,35	6,80	A++	462
	20	20	25	50	1,44	1,44	1,87	3,75	3,20	8,50	9,50	0,55	2,54	3,50	2,44	11,27	15,53	3,35	6,80	A++	462
	20	20	25	70	1,30	1,30	1,69	4,22	3,20	8,50	9,50	0,55	2,54	3,50	2,44	11,27	15,53	3,35	6,70	A++	462
	20	20	35	35	1,52	1,52	2,73	2,73	3,20	8,50	9,50	0,55	2,54	3,50	2,44	11,27	15,53	3,35	6,80	A++	462
	20	20	35	42	1,42	1,42	2,55	3,12	3,20	8,50	9,50	0,55	2,54	3,50	2,44	11,27	15,53	3,35	6,70	A++	462
	20	20	35	50	1,33	1,33	2,39	3,45	3,20	8,50	9,50	0,55	2,52	3,50	2,44	11,18	15,53	3,37	6,70	A++	462
	20	20	42	42	1,33	1,33	2,92	2,92	3,20	8,50	9,50	0,55	2,52	3,50	2,44	11,18	15,53	3,37	7,00	A++	462
	20	20	42	50	1,25	1,25	2,75	3,25	3,20	8,50	9,50	0,55	2,52	3,50	2,44	11,18	15,53	3,37	7,00	A++	462
	20	25	25	25	1,73	2,26	2,26	2,26	3,20	8,50	9,50	0,55	2,52	3,50	2,44	11,18	15,53	3,37	7,00	A++	456
	20	25	25	35	1,57	2,05	2,05	2,83	3,20	8,50	9,50	0,55	2,52	3,50	2,44	11,18	15,53	3,37	7,00	A++	456
	20	25	25	42	1,47	1,91	1,91	3,22	3,20	8,50	9,50	0,55	2,52	3,50	2,44	11,18	15,53	3,37	7,00	A++	456
	20	25	25	50	1,37	1,78	1,78	3,56	3,20	8,50	9,50	0,55	2,52	3,50	2,44	11,18	15,53	3,37	7,00	A++	456
	20	25	35	35	1,44	1,87	2,59	2,59	3,20	8,50	9,50	0,55	2,52	3,50	2,44	11,18	15,53	3,37	7,00	A++	456
	20	25	35	42	1,35	1,75	2,43	2,97	3,20	8,50	9,50	0,55	2,52	3,50	2,44	11,18	15,53	3,37	7,00	A++	456
	20	25	35	50	1,27	1,65	2,28	3,30	3,20	8,50	9,50	0,55	2,52	3,50	2,44	11,18	15,53	3,37	7,00	A++	456
	20	25	42	42	1,27	1,65	2,79	2,79	3,20	8,50	9,50	0,55	2,52	3,50	2,44	11,18	15,53	3,37	7,00	A++	456
	20	25	42	50	1,20	1,56	2,63	3,11	3,20	8,50	9,50	0,55	2,52	3,50	2,44	11,18	15,53	3,37	7,00	A++	456
	20	35	35	35	1,33	2,39	2,39	2,39	3,20	8,50	9,50	0,55	2,51	3,50	2,44	11,14	15,53	3,39	7,00	A++	456
	20	35	35	42	1,25	2,25	2,25	2,75	3,20	8,50	9,50	0,55	2,50	3,50	2,44	11,09	15,53	3,40	7,00	A++	456
	25	25	25	25	2,12	2,13	2,13	2,13	3,20	8,50	9,50	0,55	2,50	3,50	2,44	11,09	15,53	3,40	7,00	A++	456
	25	25	25	35	1,94	1,94	1,94	2,68	3,20	8,50	9,50	0,55	2,50	3,50	2,44	11,09	15,53	3,40	7,00	A++	456
	25	25	25	42	1,81	1,81	1,81	3,07	3,20	8,50	9,50	0,55	2,50	3,50	2,44	11,09	15,53	3,40	7,00	A++	456
	25	25	25	50	1,70	1,70	1,70	3,40	3,20	8,50	9,50	0,55	2,50	3,50	2,44	11,09	15,53	3,40	7,00	A++	456
	25	25	35	35	1,78	1,78	2,47	2,47	3,20	8,50	9,50	0,55	2,50	3,50	2,44	11,09	15,53	3,40	7,00	A++	456
	25	25	35	42	1,67	1,67	2,32	2,83	3,20	8,50	9,50	0,55	2,50	3,50	2,44	11,09	15,53	3,40	7,00	A++	456
	25	25	35	50	1,58	1,58	2,19	3,16	3,20	8,50	9,50	0,55	2,50	3,50	2,44	11,09	15,53	3,40	7,00	A++	456
	25	25	42	42	1,58	1,58	2,67	2,67	3,20	8,50	9,50	0,55	2,50	3,50	2,44	11,09	15,53	3,40	7,00	A++	456
25	35	35	35	1,65	2,28	2,28	2,28	3,20	8,50	9,50	0,55	2,50	3,50	2,44	11,09	15,53	3,40	7,00	A++	456	
25	35	35	42	1,56	2,15	2,15	2,63	3,20	8,50	9,50	0,55	2,50	3,50	2,44	11,09	15,53	3,40	7,00	A++	456	
35	35	35	35	2,12	2,13	2,13	2,13	3,20	8,50	9,50	0,55	2,50	3,50	2,44	11,09	15,53	3,40	7,00	A++	456	

I dati contenuti nelle caselle contrassegnate in grigio sono da utilizzare per l'invio telematico all'ENEA ai fini delle detrazioni fiscali

# CONDIZIONAMENTO

Condizionatori d'aria multi inverter

## RISCALDAMENTO

	Combinazioni				Capacità nominale singola				Capacità nominale totale			Potenza assorbita totale			Corrente assorbita totale			COP	SCOP	Classe energetica	Consumo energetico annuo
	Unità interne				Unità interne				Min	Nom	Max	Min	Nom	Max	Min	Nom	Max				
	A	B	C	C	Unità A	Unità B	Unità C	Unità D													
1:2	20	42	-	-	2,30	5,40	-	-	3,40	7,70	10,00	0,55	2,05	3,30	2,44	9,09	14,64	3,76	3,80	A	2533
	20	50	-	-	2,30	6,00	-	-	3,80	8,30	10,50	0,55	2,22	3,30	2,44	9,85	14,64	3,74	3,80	A	2533
	20	70	-	-	2,30	7,00	-	-	4,00	9,30	10,50	0,55	2,50	3,30	2,44	11,09	14,64	3,72	3,85	A	2533
	25	25	-	-	3,60	3,60	-	-	3,40	7,20	10,50	0,55	1,94	3,30	2,44	8,61	14,64	3,71	3,85	A	2533
	25	35	-	-	3,60	4,50	-	-	3,80	8,10	10,50	0,55	2,10	3,30	2,44	9,32	14,64	3,86	3,83	A	2533
	25	42	-	-	3,60	5,40	-	-	4,00	9,00	10,50	0,55	2,30	3,30	2,44	10,20	14,64	3,91	3,87	A	2533
	25	50	-	-	3,60	6,00	-	-	4,40	9,60	10,50	0,55	2,50	3,30	2,44	11,09	14,64	3,84	3,85	A	2533
	25	70	-	-	3,26	6,34	-	-	4,40	9,60	10,50	0,55	2,55	3,30	2,44	11,31	14,64	3,76	3,84	A	2533
	35	35	-	-	4,50	4,50	-	-	4,00	9,00	10,50	0,55	2,35	3,30	2,44	10,43	14,64	3,83	3,86	A	2533
	35	42	-	-	4,36	5,24	-	-	4,40	9,60	10,50	0,55	2,50	3,30	2,44	11,09	14,64	3,84	3,82	A	2533
	35	50	-	-	3,86	5,14	-	-	4,40	9,00	10,50	0,55	2,37	3,30	2,44	10,51	14,64	3,80	3,80	A	2533
	35	70	-	-	3,76	5,84	-	-	4,40	9,60	10,50	0,55	2,50	3,30	2,44	11,09	14,64	3,84	3,84	A	2533
	42	42	-	-	4,80	4,80	-	-	4,40	9,60	10,50	0,55	2,49	3,30	2,44	11,05	14,64	3,86	3,86	A	2533
	42	50	-	-	4,55	5,05	-	-	4,40	9,60	10,50	0,55	2,49	3,30	2,44	11,05	14,64	3,86	3,83	A	2533
	42	70	-	-	4,18	5,42	-	-	4,40	9,60	10,50	0,55	2,48	3,30	2,44	11,00	14,64	3,87	3,86	A	2533
	50	50	-	-	4,80	4,80	-	-	4,40	9,60	10,50	0,55	2,46	3,30	2,44	10,91	14,64	3,90	3,86	A	2533
	50	70	-	-	4,43	5,17	-	-	4,40	9,60	10,50	0,55	2,48	3,30	2,44	11,00	14,64	3,87	3,87	A	2533
70	70	-	-	4,80	4,80	-	-	4,40	9,60	10,50	0,55	2,50	3,30	2,44	11,09	14,64	3,84	3,85	A	2533	
1:3	20	20	20	-	2,30	2,30	2,30	-	3,80	6,90	10,50	0,55	1,85	3,40	2,44	8,21	15,08	3,73	3,80	A	2533
	20	20	25	-	2,30	2,30	3,60	-	4,00	8,20	10,50	0,55	2,16	3,40	2,44	9,58	15,08	3,80	3,80	A	2533
	20	20	35	-	2,30	2,30	4,50	-	4,20	9,10	10,50	0,55	2,39	3,40	2,44	10,60	15,08	3,81	3,80	A	2533
	20	20	42	-	2,21	2,21	5,18	-	4,40	9,60	10,50	0,55	2,48	3,40	2,44	11,00	15,08	3,87	3,80	A	2533
	20	20	50	-	2,08	2,08	5,43	-	4,40	9,60	10,50	0,55	2,48	3,40	2,44	11,00	15,08	3,87	3,80	A	2533
	20	20	70	-	1,90	1,90	5,79	-	4,40	9,60	10,50	0,55	2,50	3,40	2,44	11,09	15,08	3,84	3,80	A	2533
	20	25	25	-	2,32	3,64	3,64	-	4,40	9,60	10,50	0,55	2,54	3,40	2,44	11,27	15,08	3,78	3,80	A	2533
	20	25	35	-	2,12	3,32	4,15	-	4,40	9,60	10,50	0,55	2,48	3,40	2,44	11,00	15,08	3,87	3,80	A	2533
	20	25	42	-	1,95	3,06	4,59	-	4,40	9,60	10,50	0,55	2,48	3,40	2,44	11,00	15,08	3,87	3,80	A	2533
	20	25	50	-	1,86	2,90	4,84	-	4,40	9,60	10,50	0,55	2,47	3,40	2,44	10,96	15,08	3,89	3,82	A	2533
	20	25	70	-	1,71	2,68	5,21	-	4,40	9,60	10,50	0,55	2,50	3,40	2,44	11,09	15,08	3,84	3,82	A	2533
	20	35	35	-	1,95	3,82	3,82	-	4,40	9,60	10,50	0,55	2,52	3,40	2,44	11,18	15,08	3,81	3,82	A	2533
	20	35	42	-	1,81	3,54	4,25	-	4,40	9,60	10,50	0,55	2,46	3,40	2,44	10,91	15,08	3,90	3,82	A	2533
	20	35	50	-	1,73	3,38	4,50	-	4,40	9,60	10,50	0,55	2,46	3,40	2,44	10,91	15,08	3,90	3,82	A	2533
	20	35	70	-	1,60	3,13	4,87	-	4,40	9,60	10,50	0,55	2,46	3,40	2,44	10,91	15,08	3,90	3,82	A	2533
	20	42	42	-	1,69	3,96	3,96	-	4,40	9,60	10,50	0,55	2,46	3,40	2,44	10,91	15,08	3,90	3,82	A	2525
	20	42	50	-	1,61	3,78	4,20	-	4,40	9,60	10,50	0,55	2,46	3,40	2,44	10,91	15,08	3,90	3,82	A	2525
	20	42	70	-	1,50	3,53	4,57	-	4,40	9,60	10,50	0,55	2,46	3,40	2,44	10,91	15,08	3,90	3,87	A	2525
	25	25	25	-	3,20	3,20	3,20	-	4,40	9,60	10,50	0,55	2,45	3,40	2,44	10,87	15,08	3,92	3,87	A	2525
	25	25	35	-	2,95	2,95	3,69	-	4,40	9,60	10,50	0,55	2,45	3,40	2,44	10,87	15,08	3,92	3,87	A	2525
	25	25	42	-	2,74	2,74	4,11	-	4,40	9,60	10,50	0,55	2,45	3,40	2,44	10,87	15,08	3,92	3,87	A	2525
	25	25	50	-	2,62	2,62	4,36	-	4,40	9,60	10,50	0,55	2,45	3,40	2,44	10,87	15,08	3,92	3,87	A	2525
	25	25	70	-	2,43	2,43	4,73	-	4,40	9,60	10,50	0,55	2,45	3,40	2,44	10,87	15,08	3,92	3,90	A	2525
	25	35	35	-	2,74	3,43	3,43	-	4,40	9,60	10,50	0,55	2,45	3,40	2,44	10,87	15,08	3,92	3,85	A	2525
	25	35	42	-	2,56	3,20	3,84	-	4,40	9,60	10,50	0,55	2,45	3,40	2,44	10,87	15,08	3,92	3,85	A	2525
	25	35	50	-	2,45	3,06	4,09	-	4,40	9,60	10,50	0,55	2,45	3,40	2,44	10,87	15,08	3,92	3,85	A	2525
	25	35	70	-	2,29	2,86	4,45	-	4,40	9,60	10,50	0,55	2,45	3,40	2,44	10,87	15,08	3,92	3,85	A	2525
	25	42	42	-	2,40	3,60	3,60	-	4,40	9,60	10,50	0,55	2,45	3,40	2,44	10,87	15,08	3,92	3,85	A	2525
	25	42	50	-	2,30	3,46	3,84	-	4,40	9,60	10,50	0,55	2,45	3,40	2,44	10,87	15,08	3,92	3,85	A	2525
	35	35	35	-	3,20	3,20	3,20	-	4,40	9,60	10,50	0,55	2,45	3,40	2,44	10,87	15,08	3,92	3,90	A	2525
	35	35	42	-	3,00	3,00	3,60	-	4,40	9,60	10,50	0,55	2,45	3,40	2,44	10,87	15,08	3,92	3,90	A	2525
	35	35	50	-	2,88	2,88	3,84	-	4,40	9,60	10,50	0,55	2,43	3,40	2,44	10,78	15,08	3,95	3,90	A	2525
	35	35	70	-	2,70	2,70	4,20	-	4,40	9,60	10,50	0,55	2,43	3,40	2,44	10,78	15,08	3,95	3,85	A	2525
	35	42	42	-	2,82	3,39	3,39	-	4,40	9,60	10,50	0,55	2,43	3,40	2,44	10,78	15,08	3,95	3,90	A	2525
35	42	50	-	2,72	3,26	3,62	-	4,40	9,60	10,50	0,55	2,43	3,40	2,44	10,78	15,08	3,95	3,90	A	2525	
35	50	50	-	2,62	3,49	3,49	-	4,40	9,60	10,50	0,55	2,43	3,40	2,44	10,78	15,08	3,95	3,90	A	2525	
42	42	42	-	3,20	3,20	3,20	-	4,40	9,60	10,50	0,55	2,43	3,40	2,44	10,78	15,08	3,95	3,90	A	2525	
42	42	50	-	3,09	3,09	3,43	-	4,40	9,60	10,50	0,55	2,43	3,40	2,44	10,78	15,08	3,95	3,90	A	2525	

Combinazioni				Capacità nominale singola				Capacità nominale totale			Potenza assorbita totale			Corrente assorbita totale			COP	SCOP	Classe energetica	Consumo energetico annuo
Unità interne				Unità interne				Min	Nom	Max	Min	Nom	Max	Min	Nom	Max				
A	B	C	D	Unità A	Unità B	Unità C	Unità D										kW			kW
20	20	20	20	2,30	2,30	2,30	2,30	4,20	9,20	10,50	0,55	2,42	3,40	2,44	10,74	15,08	3,80	3,85	A	2525
20	20	20	25	2,10	2,10	2,10	3,29	4,20	9,60	10,50	0,55	2,44	3,40	2,44	10,83	15,08	3,93	3,85	A	2525
20	20	20	35	1,94	1,94	1,94	3,79	4,40	9,60	10,50	0,55	2,44	3,40	2,44	10,83	15,08	3,93	3,85	A	2525
20	20	20	42	1,80	1,80	1,80	4,21	4,40	9,60	10,50	0,55	2,44	3,40	2,44	10,83	15,08	3,93	3,85	A	2525
20	20	20	50	1,71	1,71	1,71	4,47	4,40	9,60	10,50	0,55	2,44	3,40	2,44	10,83	15,08	3,93	3,85	A	2525
20	20	20	70	1,59	1,59	1,59	4,83	4,40	9,60	10,50	0,55	2,44	3,40	2,44	10,83	15,08	3,93	3,85	A	2525
20	20	25	25	1,87	1,87	2,93	2,93	4,40	9,60	10,50	0,55	2,44	3,40	2,44	10,83	15,08	3,93	3,85	A	2525
20	20	25	35	1,74	1,74	2,72	3,40	4,40	9,60	10,50	0,55	2,43	3,40	2,44	10,78	15,08	3,95	3,85	A	2525
20	20	25	42	1,62	1,62	2,54	3,81	4,40	9,60	10,50	0,55	2,43	3,40	2,44	10,78	15,08	3,95	3,90	A	2520
20	20	25	50	1,55	1,55	2,43	4,06	4,40	9,60	10,50	0,55	2,43	3,40	2,44	10,78	15,08	3,95	3,90	A	2520
20	20	25	70	1,45	1,45	2,27	4,42	4,40	9,60	10,50	0,55	2,43	3,40	2,44	10,78	15,08	3,95	3,90	A	2520
20	20	35	35	1,62	1,62	3,18	3,18	4,40	9,60	10,50	0,55	2,43	3,40	2,44	10,78	15,08	3,95	3,90	A	2520
20	20	35	42	1,52	1,52	2,98	3,58	4,40	9,60	10,50	0,55	2,43	3,40	2,44	10,78	15,08	3,95	3,90	A	2520
20	20	35	50	1,46	1,46	2,86	3,81	4,40	9,60	10,50	0,55	2,43	3,40	2,44	10,78	15,08	3,95	3,90	A	2520
20	20	42	42	1,43	1,43	3,37	3,37	4,40	9,60	10,50	0,55	2,43	3,40	2,44	10,78	15,08	3,95	3,90	A	2520
20	20	42	50	1,38	1,38	3,24	3,60	4,40	9,60	10,50	0,55	2,43	3,40	2,44	10,78	15,08	3,95	3,90	A	2520
20	25	25	25	1,69	2,64	2,64	2,64	4,40	9,60	10,50	0,55	2,43	3,40	2,44	10,78	15,08	3,95	3,90	A	2520
20	25	25	35	1,58	2,47	2,47	3,09	4,40	9,60	10,50	0,55	2,42	3,40	2,44	10,74	15,08	3,97	3,90	A	2520
20	25	25	42	1,48	2,32	2,32	3,48	4,40	9,60	10,50	0,55	2,42	3,40	2,44	10,74	15,08	3,97	3,95	A	2520
20	25	25	50	1,42	2,23	2,23	3,72	4,40	9,60	10,50	0,55	2,42	3,40	2,44	10,74	15,08	3,97	3,95	A	2510
20	25	35	35	1,48	2,32	2,90	2,90	4,40	9,60	10,50	0,55	2,42	3,40	2,44	10,74	15,08	3,97	3,95	A	2510
20	25	35	42	1,40	2,19	2,73	3,28	4,40	9,60	10,50	0,55	2,42	3,40	2,44	10,74	15,08	3,97	3,95	A	2510
20	25	35	50	1,35	2,11	2,63	3,51	4,40	9,60	10,50	0,55	2,42	3,40	2,44	10,74	15,08	3,97	3,95	A	2510
20	25	42	42	1,32	2,07	3,10	3,10	4,40	9,60	10,50	0,55	2,40	3,40	2,44	10,65	15,08	4,00	3,95	A	2510
20	25	42	50	1,28	2,00	3,00	3,33	4,40	9,60	10,50	0,55	2,40	3,40	2,44	10,65	15,08	4,00	3,95	A	2510
20	35	35	35	1,40	2,73	2,73	2,73	4,40	9,60	10,50	0,55	2,40	3,40	2,44	10,65	15,08	4,00	3,95	A	2510
20	35	35	42	1,32	2,59	2,59	3,10	4,40	9,60	10,50	0,55	2,40	3,40	2,44	10,65	15,08	4,00	4,00	A+	2510
25	25	25	25	2,40	2,40	2,40	2,40	4,40	9,60	10,50	0,55	2,40	3,40	2,44	10,65	15,08	4,00	4,00	A+	2503
25	25	25	35	2,26	2,26	2,26	2,82	4,40	9,60	10,50	0,55	2,40	3,40	2,44	10,65	15,08	4,00	4,00	A+	2503
25	25	25	42	2,13	2,13	2,13	3,20	4,40	9,60	10,50	0,55	2,40	3,40	2,44	10,65	15,08	4,00	4,00	A+	2503
25	25	25	50	2,06	2,06	2,06	3,43	4,40	9,60	10,50	0,55	2,40	3,40	2,44	10,65	15,08	4,00	4,00	A+	2503
25	25	35	35	2,13	2,13	2,67	2,67	4,40	9,60	10,50	0,55	2,40	3,40	2,44	10,65	15,08	4,00	4,00	A+	2503
25	25	35	42	2,02	2,02	2,53	3,03	4,40	9,60	10,50	0,55	2,40	3,40	2,44	10,65	15,08	4,00	4,00	A+	2503
25	25	35	50	1,95	1,95	2,44	3,25	4,40	9,60	10,50	0,55	2,40	3,40	2,44	10,65	15,08	4,00	4,00	A+	2503
25	25	42	42	1,68	1,68	3,12	3,12	4,40	9,60	10,50	0,55	2,40	3,40	2,44	10,65	15,08	4,00	4,00	A+	2503
25	35	35	35	2,02	2,53	2,53	2,53	4,40	9,60	10,50	0,55	2,40	3,40	2,44	10,65	15,08	4,00	4,00	A+	2503
25	35	35	42	1,92	2,40	2,40	2,88	4,40	9,60	10,50	0,55	2,40	3,40	2,44	10,65	15,08	4,00	4,00	A+	2503
35	35	35	35	2,40	2,40	2,40	2,40	4,40	9,60	10,50	0,55	2,40	3,40	2,44	10,65	15,08	4,00	4,00	A+	2503

I dati contenuti nelle caselle contrassegnate in grigio sono da utilizzare per l'invio telematico all'ENEA ai fini delle detrazioni fiscali

## CONDIZIONAMENTO

Condizionatori d'aria multi inverter

### ABBINAMENTI AARIA MULTI 590 P

#### RAFFREDDAMENTO

	Combinazioni					Capacità nominale singola					Capacità nominale totale			Potenza assorbita totale			Corrente assorbita totale			EER	SEER	Classe energetica	Consumo energetico annuo
	Unità interne					Unità interne					Min	Nom	Max	Min	Nom	Max	Min	Nom	Max				
	A	B	C	D	E	Unità A	Unità B	Unità C	Unità D	Unità E													
1:2	20	42	-	-	-	2,00	4,40	1,80	-	-	2,50	6,40	7,80	0,55	2,30	3,60	2,44	10,20	15,97	2,78	6,20	A++	475
	20	50	-	-	-	2,00	5,20	1,70	-	-	2,50	7,20	9,30	0,55	2,58	3,60	2,44	11,45	15,97	2,79	6,20	A++	475
	20	70	-	-	-	2,00	6,50	1,55	-	-	2,50	8,50	9,30	0,55	2,95	3,60	2,44	13,09	15,97	2,88	6,20	A++	475
	25	25	-	-	-	2,60	2,60	1,45	-	-	2,50	5,20	7,80	0,55	1,89	3,60	2,44	8,39	15,97	2,75	6,20	A++	475
	25	35	-	-	-	2,60	3,60	1,36	-	-	2,50	6,20	9,10	0,55	2,23	3,60	2,44	9,89	15,97	2,78	6,20	A++	475
	25	42	-	-	-	2,60	4,40	1,61	-	-	2,50	7,00	9,30	0,55	2,51	3,60	2,44	11,14	15,97	2,79	6,20	A++	475
	25	50	-	-	-	2,60	5,20	1,48	-	-	2,50	7,80	9,30	0,55	2,79	3,60	2,44	12,38	15,97	2,80	6,20	A++	475
	25	70	-	-	-	2,57	6,43	1,38	-	-	2,50	9,00	9,30	0,55	2,99	3,60	2,44	13,27	15,97	3,01	6,20	A++	475
	35	35	-	-	-	3,60	3,60	1,30	-	-	2,50	7,20	9,30	0,55	2,41	3,60	2,44	10,69	15,97	2,99	6,20	A++	475
	35	42	-	-	-	3,60	4,40	1,36	-	-	2,50	8,00	9,30	0,55	2,68	3,60	2,44	11,89	15,97	2,99	6,20	A++	475
	35	50	-	-	-	3,60	5,20	1,29	-	-	2,50	8,80	10,00	0,55	2,91	3,60	2,44	12,91	15,97	3,02	6,20	A++	475
	35	70	-	-	-	3,21	5,79	1,98	-	-	2,50	9,00	11,00	0,55	3,02	3,60	2,44	13,40	15,97	2,98	6,20	A++	475
	42	42	-	-	-	4,40	4,40	1,83	-	-	2,50	8,80	10,00	0,55	2,83	3,60	2,44	12,56	15,97	3,11	6,20	A++	475
	42	50	-	-	-	4,12	4,88	1,72	-	-	2,50	9,00	10,50	0,55	2,89	3,60	2,44	12,82	15,97	3,11	6,20	A++	475
	42	70	-	-	-	3,63	5,37	1,62	-	-	2,50	9,00	11,00	0,55	2,96	3,60	2,44	13,13	15,97	3,04	6,20	A++	475
	50	50	-	-	-	4,50	4,50	1,70	-	-	2,50	9,00	11,00	0,55	3,01	3,60	2,44	13,35	15,97	2,99	6,20	A++	475
50	70	-	-	-	4,00	5,00	1,89	-	-	2,50	9,00	11,00	0,55	3,15	3,60	2,44	13,98	15,97	2,86	6,20	A++	475	
70	70	-	-	-	4,50	4,50	1,75	-	-	2,50	9,00	11,00	0,55	3,15	3,60	2,44	13,98	15,97	2,86	6,20	A++	475	

I dati contenuti nelle caselle contrassegnate in grigio sono da utilizzare per l'invio telematico all'ENEA ai fini delle detrazioni fiscali

Combinazioni					Capacità nominale singola					Capacità nominale totale			Potenza assorbita totale			Corrente assorbita totale			EER	SEER	Classe energetica	Consumo energetico annuo			
Unità interne					Unità interne					Min	Nom	Max	Min	Nom	Max	Min	Nom	Max					W/W	W/W	kWh/annum
A	B	C	D	E	Unità A	Unità B	Unità C	Unità D	Unità E																
20	20	20	-	-	2,00	2,00	1,65	-	-	3,00	6,00	9,50	0,55	2,05	3,80	2,44	9,09	16,86	2,93	6,70	A++	470			
20	20	25	-	-	2,00	2,00	1,80	-	-	3,00	6,60	9,50	0,55	2,21	3,80	2,44	9,80	16,86	2,99	6,70	A++	470			
20	20	35	-	-	2,00	2,00	1,67	-	-	3,00	7,60	9,50	0,55	2,38	3,80	2,44	10,56	16,86	3,19	6,70	A++	470			
20	20	42	-	-	2,00	2,00	4,40	-	-	3,20	8,40	9,50	0,55	2,67	3,80	2,44	11,85	16,86	3,15	6,70	A++	470			
20	20	50	-	-	1,96	1,96	5,09	-	-	3,20	9,00	10,00	0,55	2,84	3,80	2,44	12,60	16,86	3,17	6,70	A++	470			
20	20	70	-	-	1,71	1,71	5,57	-	-	3,20	9,00	11,00	0,55	2,98	4,10	2,44	13,22	18,19	3,02	6,70	A++	470			
20	25	25	-	-	2,00	2,60	2,60	-	-	3,20	7,20	9,50	0,55	2,33	3,80	2,44	10,34	16,86	3,09	6,70	A++	470			
20	25	35	-	-	2,00	2,60	3,60	-	-	3,20	8,20	9,50	0,55	2,57	3,80	2,44	11,40	16,86	3,19	6,70	A++	470			
20	25	42	-	-	2,00	2,60	4,40	-	-	3,20	9,00	10,00	0,55	2,82	3,80	2,44	12,51	16,86	3,19	6,70	A++	470			
20	25	50	-	-	1,84	2,39	4,78	-	-	3,20	9,00	11,00	0,55	2,88	3,80	2,44	12,78	16,86	3,12	6,70	A++	470			
20	25	70	-	-	1,62	2,11	5,27	-	-	3,20	9,00	11,00	0,55	3,03	4,10	2,44	13,44	18,19	2,97	6,70	A++	470			
20	35	35	-	-	1,96	3,52	3,52	-	-	3,20	9,00	11,00	0,55	2,86	3,80	2,44	12,69	16,86	3,15	6,70	A++	470			
20	35	42	-	-	1,80	3,24	3,96	-	-	3,20	9,00	11,00	0,55	2,93	4,10	2,44	13,00	18,19	3,07	6,70	A++	470			
20	35	50	-	-	1,67	3,00	4,33	-	-	3,20	9,00	11,00	0,55	2,99	4,10	2,44	13,27	18,19	3,01	6,70	A++	470			
20	35	70	-	-	1,49	2,68	4,83	-	-	3,20	9,00	11,00	0,55	3,00	4,10	2,44	13,31	18,19	3,00	6,70	A++	470			
20	42	42	-	-	1,67	3,67	3,67	-	-	3,20	9,00	11,00	0,55	2,97	4,10	2,44	13,18	18,19	3,03	6,70	A++	470			
20	42	50	-	-	1,55	3,41	4,03	-	-	3,20	9,00	11,00	0,55	2,97	4,10	2,44	13,18	18,19	3,03	6,70	A++	470			
20	42	70	-	-	1,40	3,07	4,53	-	-	3,20	9,00	11,00	0,55	3,00	4,10	2,44	13,31	18,19	3,00	6,70	A++	470			
20	50	50	-	-	1,45	3,77	3,77	-	-	3,20	9,00	11,00	0,55	2,98	4,10	2,44	13,22	18,19	3,02	6,70	A++	470			
25	25	25	-	-	2,60	2,60	2,60	-	-	3,20	7,80	9,50	0,55	2,56	3,80	2,44	11,36	16,86	3,05	6,72	A++	470			
25	25	35	-	-	2,60	2,60	3,60	-	-	3,20	8,80	10,00	0,55	2,75	3,80	2,44	12,20	16,86	3,20	6,72	A++	470			
25	25	42	-	-	2,44	2,44	4,12	-	-	3,20	9,00	11,00	0,55	2,87	3,80	2,44	12,73	16,86	3,14	6,74	A++	470			
25	25	50	-	-	2,25	2,25	4,50	-	-	3,20	9,00	11,00	0,55	2,97	4,10	2,44	13,18	18,19	3,03	6,74	A++	470			
25	25	70	-	-	2,00	2,00	5,00	-	-	3,20	9,00	11,00	0,55	2,97	4,10	2,44	13,18	18,19	3,03	6,70	A++	470			
25	35	35	-	-	2,39	3,31	3,31	-	-	3,20	9,00	11,00	0,55	2,92	3,80	2,44	12,95	16,86	3,08	6,73	A++	470			
25	35	42	-	-	2,21	3,06	3,74	-	-	3,20	9,00	11,00	0,55	2,97	4,10	2,44	13,18	18,19	3,03	6,70	A++	470			
25	35	50	-	-	2,05	2,84	4,11	-	-	3,20	9,00	11,00	0,55	2,97	4,10	2,44	13,18	18,19	3,03	6,70	A++	470			
25	35	70	-	-	1,84	2,55	4,61	-	-	3,20	9,00	11,00	0,55	2,97	4,10	2,44	13,18	18,19	3,03	6,70	A++	470			
25	42	42	-	-	2,05	3,47	3,47	-	-	3,20	9,00	11,00	0,55	2,97	4,10	2,44	13,18	18,19	3,03	6,70	A++	470			
25	42	50	-	-	1,92	3,25	3,84	-	-	3,20	9,00	11,00	0,55	2,97	4,10	2,44	13,18	18,19	3,03	6,70	A++	470			
25	42	70	-	-	1,73	2,93	4,33	-	-	3,20	9,00	11,00	0,55	3,00	4,10	2,44	13,31	18,19	3,00	6,70	A++	470			
25	50	50	-	-	1,80	3,60	3,60	-	-	3,20	9,00	11,00	0,55	3,00	4,10	2,44	13,31	18,19	3,00	6,70	A++	470			
35	35	35	-	-	3,00	3,00	3,00	-	-	3,20	9,00	11,00	0,55	2,96	4,10	2,44	13,13	18,19	3,04	6,75	A++	470			
35	35	42	-	-	2,79	2,79	3,41	-	-	3,20	9,00	11,00	0,55	2,95	4,10	2,44	13,09	18,19	3,05	6,70	A++	470			
35	35	50	-	-	2,61	2,61	3,77	-	-	3,20	9,00	11,00	0,55	2,96	4,10	2,44	13,13	18,19	3,04	6,70	A++	470			
35	35	70	-	-	2,61	2,61	3,77	-	-	3,20	9,00	11,00	0,55	2,96	4,10	2,44	13,13	18,19	3,04	6,70	A++	470			
35	42	42	-	-	2,61	3,19	3,19	-	-	3,20	9,00	11,00	0,55	2,96	4,10	2,44	13,13	18,19	3,04	6,75	A++	466			
35	42	50	-	-	2,45	3,00	3,55	-	-	3,20	9,00	11,00	0,55	2,94	4,10	2,44	13,04	18,19	3,06	6,75	A++	466			
35	50	50	-	-	2,31	3,34	3,34	-	-	3,20	9,00	11,00	0,55	3,00	4,10	2,44	13,31	18,19	3,00	6,75	A++	466			
42	42	42	-	-	3,00	3,00	3,00	-	-	3,20	9,00	11,00	0,55	3,00	4,10	2,44	13,31	18,19	3,00	6,75	A++	466			
42	42	50	-	-	2,83	2,83	3,34	-	-	3,20	9,00	11,00	0,55	3,00	4,10	2,44	13,31	18,19	3,00	6,75	A++	466			

1:3

I dati contenuti nelle caselle contrassegnate in grigio sono da utilizzare per l'invio telematico all'ENEA ai fini delle detrazioni fiscali

# CONDIZIONAMENTO

## Condizionatori d'aria multi inverter

Combinazioni					Capacità nominale singola					Capacità nominale totale			Potenza assorbita totale			Corrente assorbita totale			EER	SEER	Classe energetica	Consumo energetico annuo	
Unità interne					Unità interne					Min	Nom	Max	Min	Nom	Max	Min	Nom	Max					
A	B	C	D	E	Unità A	Unità B	Unità C	Unità D	Unità E										kW			kW	
1:4	20	20	20	20	-	2,00	2,00	2,00	2,00	-	3,20	8,00	11,00	0,55	2,66	4,00	2,44	11,80	17,75	3,01	6,80	A++	466
	20	20	20	25	-	2,00	2,00	2,00	2,60	-	3,20	8,60	11,00	0,55	2,78	4,00	2,44	12,33	17,75	3,09	6,80	A++	466
	20	20	20	35	-	1,88	1,88	1,88	3,38	-	3,20	9,00	11,00	0,55	2,86	4,00	2,44	12,69	17,75	3,15	6,80	A++	466
	20	20	20	42	-	1,73	1,73	1,73	3,81	-	3,20	9,00	11,00	0,55	2,92	4,10	2,44	12,95	18,19	3,08	6,80	A++	466
	20	20	20	50	-	1,61	1,61	1,61	4,18	-	3,20	9,00	11,00	0,55	2,91	4,10	2,44	12,91	18,19	3,09	6,80	A++	466
	20	20	20	70	-	1,44	1,44	1,44	4,68	-	3,20	9,00	11,00	0,55	2,91	4,10	2,44	12,91	18,19	3,09	6,70	A++	466
	20	20	25	25	-	1,96	1,96	2,54	2,54	-	3,20	9,00	11,00	0,55	2,83	4,00	2,44	12,56	17,75	3,18	6,80	A++	466
	20	20	25	35	-	1,76	1,76	2,29	3,18	-	3,20	9,00	11,00	0,55	2,91	4,10	2,44	12,91	18,19	3,09	6,80	A++	466
	20	20	25	42	-	1,64	1,64	2,13	3,60	-	3,20	9,00	11,00	0,55	2,91	4,10	2,44	12,91	18,19	3,09	6,80	A++	466
	20	20	25	50	-	1,53	1,53	1,98	3,97	-	3,20	9,00	11,00	0,55	2,91	4,10	2,44	12,91	18,19	3,09	6,80	A++	466
	20	20	25	70	-	1,37	1,37	1,79	4,47	-	3,20	9,00	11,00	0,55	2,92	4,10	2,44	12,95	18,19	3,08	6,70	A++	466
	20	20	35	35	-	1,61	1,61	2,89	2,89	-	3,20	9,00	11,00	0,55	2,91	4,10	2,44	12,91	18,19	3,09	6,80	A++	466
	20	20	35	42	-	1,50	1,50	2,70	3,30	-	3,20	9,00	11,00	0,55	2,92	4,10	2,44	12,95	18,19	3,08	6,70	A++	466
	20	20	35	50	-	1,41	1,41	2,53	3,66	-	3,20	9,00	11,00	0,55	2,91	4,10	2,44	12,91	18,19	3,09	6,70	A++	466
	20	20	42	42	-	1,41	1,41	3,09	3,09	-	3,20	9,00	11,00	0,55	2,92	4,10	2,44	12,95	18,19	3,08	6,90	A++	461
	20	20	42	50	-	1,32	1,32	2,91	3,44	-	3,20	9,00	11,00	0,55	2,92	4,10	2,44	12,95	18,19	3,08	6,90	A++	461
	20	20	50	50	-	1,25	1,25	3,25	3,25	-	3,20	9,00	11,00	0,55	2,92	4,10	2,44	12,95	18,19	3,08	6,90	A++	461
	20	25	25	25	-	1,84	2,39	2,39	2,39	-	3,20	9,00	11,00	0,55	2,85	4,00	2,44	12,64	17,75	3,16	6,90	A++	461
	20	25	25	35	-	1,67	2,17	2,17	3,00	-	3,20	9,00	11,00	0,55	2,90	4,10	2,44	12,87	18,19	3,10	6,90	A++	461
	20	25	25	42	-	1,55	2,02	2,02	3,41	-	3,20	9,00	11,00	0,55	2,91	4,10	2,44	12,91	18,19	3,09	6,90	A++	461
	20	25	25	50	-	1,45	1,89	1,89	3,77	-	3,20	9,00	11,00	0,55	2,90	4,10	2,44	12,87	18,19	3,10	6,90	A++	461
	20	25	35	35	-	1,53	1,98	2,75	2,75	-	3,20	9,00	11,00	0,55	2,84	4,10	2,44	12,60	18,19	3,17	6,90	A++	461
	20	25	35	42	-	1,43	1,86	2,57	3,14	-	3,20	9,00	11,00	0,55	2,87	4,10	2,44	12,73	18,19	3,14	6,90	A++	461
	20	25	35	50	-	1,34	1,75	2,42	3,49	-	3,20	9,00	11,00	0,55	2,86	4,10	2,44	12,69	18,19	3,15	6,90	A++	461
	20	25	42	42	-	1,34	1,75	2,96	2,96	-	3,20	9,00	11,00	0,55	2,85	4,10	2,44	12,64	18,19	3,16	6,90	A++	461
	20	25	42	50	-	1,27	1,65	2,79	3,30	-	3,20	9,00	11,00	0,55	2,90	4,10	2,44	12,87	18,19	3,10	6,90	A++	461
	20	35	35	35	-	1,41	2,53	2,53	2,53	-	3,20	9,00	11,00	0,55	2,87	4,10	2,44	12,73	18,19	3,14	6,90	A++	461
	20	35	35	42	-	1,32	2,38	2,38	2,91	-	3,20	9,00	11,00	0,55	2,89	4,10	2,44	12,82	18,19	3,11	6,90	A++	461
	20	35	35	50	-	1,25	2,25	2,25	3,25	-	3,20	9,00	11,00	0,55	2,93	4,10	2,44	13,00	18,19	3,07	6,90	A++	461
	20	35	42	50	-	1,25	2,25	2,75	2,75	-	3,20	9,00	11,00	0,55	2,91	4,10	2,44	12,91	18,19	3,09	6,90	A++	461
	20	42	42	42	-	1,18	2,61	2,61	2,61	-	3,20	9,00	11,00	0,55	2,92	4,10	2,44	12,95	18,19	3,08	6,90	A++	461
	25	25	25	25	-	2,25	2,25	2,25	2,25	-	3,20	9,00	11,00	0,55	2,87	4,10	2,44	12,73	18,19	3,14	6,90	A++	461
	25	25	25	35	-	2,05	2,05	2,05	2,84	-	3,20	9,00	11,00	0,55	2,81	4,10	2,44	12,47	18,19	3,20	6,90	A++	461
	25	25	25	42	-	1,92	1,92	1,92	3,25	-	3,20	9,00	11,00	0,55	2,76	4,10	2,44	12,24	18,19	3,26	6,90	A++	461
	25	25	25	50	-	1,80	1,80	1,80	3,60	-	3,20	9,00	11,00	0,55	2,78	4,10	2,44	12,33	18,19	3,24	6,90	A++	461
	25	25	35	35	-	1,89	1,89	2,61	2,61	-	3,20	9,00	11,00	0,55	2,81	4,10	2,44	12,47	18,19	3,20	6,90	A++	461
	25	25	35	42	-	1,77	1,77	2,45	3,00	-	3,20	9,00	11,00	0,55	2,80	4,10	2,44	12,42	18,19	3,21	7,00	A++	457
	25	25	35	50	-	1,67	1,67	2,31	3,34	-	3,20	9,00	11,00	0,55	2,79	4,10	2,44	12,38	18,19	3,23	7,00	A++	457
	25	25	42	42	-	1,67	1,67	2,83	2,83	-	3,20	9,00	11,00	0,55	2,79	4,10	2,44	12,38	18,19	3,23	7,00	A++	457
	25	35	35	35	-	1,75	2,42	2,42	2,42	-	3,20	9,00	11,00	0,55	2,79	4,10	2,44	12,38	18,19	3,23	7,00	A++	457
25	35	35	42	-	1,65	2,28	2,28	2,79	-	3,20	9,00	11,00	0,55	2,79	4,10	2,44	12,38	18,19	3,23	7,00	A++	457	
35	35	35	35	-	2,25	2,25	2,25	2,25	-	3,20	9,00	11,00	0,55	2,79	4,10	2,44	12,38	18,19	3,23	7,00	A++	457	

I dati contenuti nelle caselle contrassegnate in grigio sono da utilizzare per l'invio telematico all'ENEA ai fini delle detrazioni fiscali

Combinazioni					Capacità nominale singola					Capacità nominale totale			Potenza assorbita totale			Corrente assorbita totale			EER	SEER	Classe energetica	Consumo energetico annuo	
Unità interne					Unità interne					Min	Nom	Max	Min	Nom	Max	Min	Nom	Max					
A	B	C	D	E	Unità A	Unità B	Unità C	Unità D	Unità E										kW			kW	
1:5	20	20	20	20	20	1,80	1,80	1,80	1,80	1,80	3,20	9,00	11,00	0,55	2,79	4,10	2,44	12,38	18,19	3,23	7,00	A++	457
	20	20	20	20	25	1,70	1,70	1,70	1,70	2,21	3,20	9,00	11,00	0,55	2,79	4,10	2,44	12,38	18,19	3,23	7,00	A++	457
	20	20	20	20	35	1,55	1,55	1,55	1,55	2,79	3,20	9,00	11,00	0,55	2,79	4,10	2,44	12,38	18,19	3,23	7,00	A++	457
	20	20	20	20	42	1,45	1,45	1,45	1,45	3,19	3,20	9,00	11,00	0,55	2,79	4,10	2,44	12,38	18,19	3,23	7,00	A++	457
	20	20	20	20	50	1,36	1,36	1,36	1,36	3,55	3,20	9,00	11,00	0,55	2,79	4,10	2,44	12,38	18,19	3,23	7,00	A++	457
	20	20	20	25	25	1,61	1,61	1,61	2,09	2,09	3,20	9,00	11,00	0,55	2,79	4,10	2,44	12,38	18,19	3,23	7,00	A++	457
	20	20	20	25	35	1,48	1,48	1,48	1,92	2,66	3,20	9,00	11,00	0,55	2,79	4,10	2,44	12,38	18,19	3,23	7,00	A++	457
	20	20	20	25	42	1,38	1,38	1,38	1,80	3,05	3,20	9,00	11,00	0,55	2,79	4,10	2,44	12,38	18,19	3,23	7,00	A++	457
	20	20	20	25	50	1,30	1,30	1,30	1,70	3,39	3,20	9,00	11,00	0,55	2,79	4,10	2,44	12,38	18,19	3,23	7,00	A++	457
	20	20	20	35	35	1,36	1,36	1,36	2,45	2,45	3,20	9,00	11,00	0,55	2,79	4,10	2,44	12,38	18,19	3,23	7,00	A++	457
	20	20	20	35	42	1,29	1,29	1,29	2,31	2,83	3,20	9,00	11,00	0,55	2,79	4,10	2,44	12,38	18,19	3,23	7,00	A++	457
	20	20	25	25	25	1,53	1,53	1,98	1,98	1,98	3,20	9,00	11,00	0,55	2,79	4,10	2,44	12,38	18,19	3,23	7,00	A++	457
	20	20	25	25	35	1,41	1,41	1,83	1,83	2,53	3,20	9,00	11,00	0,55	2,79	4,10	2,44	12,38	18,19	3,23	7,00	A++	457
	20	20	25	25	42	1,32	1,32	1,72	1,72	2,91	3,20	9,00	11,00	0,55	2,79	4,10	2,44	12,38	18,19	3,23	7,00	A++	457
	20	20	25	25	50	1,25	1,25	1,62	1,62	3,25	3,20	9,00	11,00	0,55	2,79	4,10	2,44	12,38	18,19	3,23	7,00	A++	457
	20	20	25	35	35	1,30	1,30	1,70	2,35	2,35	3,20	9,00	11,00	0,55	2,79	4,10	2,44	12,38	18,19	3,23	7,00	A++	457
	20	25	25	25	25	1,45	1,89	1,89	1,89	1,89	3,20	9,00	11,00	0,55	2,79	4,10	2,44	12,38	18,19	3,23	7,00	A++	457
	20	25	25	25	35	1,34	1,75	1,75	1,75	2,42	3,20	9,00	11,00	0,55	2,79	4,10	2,44	12,38	18,19	3,23	7,00	A++	457
20	25	25	25	42	1,27	1,65	1,65	1,65	2,79	3,20	9,00	11,00	0,55	2,79	4,10	2,44	12,38	18,19	3,23	7,00	A++	457	
25	25	25	25	25	1,80	1,80	1,80	1,80	1,80	3,20	9,00	11,00	0,55	2,79	4,10	2,44	12,38	18,19	3,23	7,00	A++	457	
25	25	25	25	35	1,67	1,67	1,67	1,67	2,31	3,20	9,00	11,00	0,55	2,79	4,10	2,44	12,38	18,19	3,23	7,00	A++	457	

I dati contenuti nelle caselle contrassegnate in grigio sono da utilizzare per l'invio telematico all'ENEA ai fini delle detrazioni fiscali

# CONDIZIONAMENTO

Condizionatori d'aria multi inverter

## RISCALDAMENTO

	Combinazioni					Capacità nominale singola					Capacità nominale totale			Potenza assorbita totale			Corrente assorbita totale			COP	SCOP	Classe energetica	Consumo energetico annuo	
	Unità interne					Unità interne					Min	Nom	Max	Min	Nom	Max	Min	Nom	Max					
	A	B	C	D	E	Unità A	Unità B	Unità C	Unità D	Unità E														
	kW					kW			kW			A			W/W	W/W	kWh/annum							
1:2	20	42	-	-	-	2,30	5,40	-	2,30	-	3,40	9,20	10,00	0,55	2,15	3,30	2,44	9,54	14,64	3,58	3,85	A	2463	
	20	50	-	-	-	2,30	6,00	-	3,57	-	3,80	10,40	11,50	0,55	2,29	3,30	2,44	10,16	14,64	3,62	3,85	A	2463	
	20	70	-	-	-	2,30	7,00	-	4,11	-	4,00	10,40	11,50	0,55	2,55	3,30	2,44	11,31	14,64	3,65	3,85	A	2463	
	25	25	-	-	-	3,60	3,60	-	4,57	-	3,40	10,40	10,50	0,55	2,02	3,30	2,44	8,96	14,64	3,56	3,85	A	2463	
	25	35	-	-	-	3,60	4,50	-	4,84	-	3,80	10,40	10,50	0,55	2,26	3,30	2,44	10,03	14,64	3,58	3,85	A	2463	
	25	42	-	-	-	3,60	5,40	-	5,24	-	4,00	10,40	10,50	0,55	2,50	3,30	2,44	11,09	14,64	3,60	3,85	A	2463	
	25	50	-	-	-	3,60	6,00	-	3,17	-	4,40	10,40	10,50	0,55	2,64	3,30	2,44	11,71	14,64	3,64	3,85	A	2463	
	25	70	-	-	-	3,53	6,87	-	3,69	-	4,40	10,40	11,00	0,55	2,85	3,30	2,44	12,64	14,64	3,65	3,85	A	2463	
	35	35	-	-	-	4,50	4,50	-	4,13	-	4,00	10,40	10,50	0,55	2,50	3,30	2,44	11,09	14,64	3,60	3,90	A	2463	
	35	42	-	-	-	4,50	5,40	-	4,39	-	4,40	10,40	10,50	0,55	2,74	3,30	2,44	12,16	14,64	3,61	3,90	A	2463	
	35	50	-	-	-	4,46	5,94	-	4,79	-	4,40	10,40	11,50	0,55	2,88	3,30	2,44	12,78	14,64	3,61	3,90	A	2463	
	35	70	-	-	-	4,07	6,33	-	3,44	-	4,40	10,40	11,50	0,55	2,88	3,30	2,44	12,78	14,64	3,61	3,90	A	2463	
	42	42	-	-	-	5,20	5,20	-	3,87	-	4,40	10,40	11,50	0,55	2,88	3,30	2,44	12,78	14,64	3,61	3,90	A	2463	
	42	50	-	-	-	4,93	5,47	-	4,13	-	4,40	10,40	11,50	0,55	2,88	3,30	2,44	12,78	14,64	3,61	3,90	A	2463	
	42	70	-	-	-	4,53	5,87	-	3,65	-	4,40	10,40	11,50	0,55	2,88	3,30	2,44	12,78	14,64	3,61	3,90	A	2457	
	50	50	-	-	-	5,20	5,20	-	3,90	-	4,40	10,40	11,50	0,55	2,91	3,30	2,44	12,91	14,64	3,57	3,90	A	2457	
	50	70	-	-	-	4,80	5,60	-	3,76	-	4,40	10,40	11,50	0,55	2,88	3,30	2,44	12,78	14,64	3,61	3,90	A	2457	
	70	70	-	-	-	4,50	4,50	-	2,86	-	4,40	10,40	11,50	0,55	2,88	3,30	2,44	12,78	14,64	3,61	3,90	A	2457	
	1:3	20	20	20	-	-	2,30	2,30	2,30	3,34	-	3,80	10,40	11,50	0,55	1,93	3,40	2,44	8,56	15,08	3,58	3,90	A	2457
		20	20	25	-	-	2,30	2,30	3,60	3,77	-	4,00	10,40	11,50	0,55	2,28	3,40	2,44	10,12	15,08	3,60	3,95	A	2457
20		20	35	-	-	2,30	2,30	4,50	4,03	-	4,20	10,40	11,50	0,55	2,50	3,40	2,44	11,09	15,08	3,64	3,95	A	2457	
20		20	42	-	-	2,30	2,30	5,40	3,14	-	4,40	10,40	11,50	0,55	2,73	3,40	2,44	12,11	15,08	3,66	3,95	A	2457	
20		20	50	-	-	2,26	2,26	5,89	3,55	-	4,40	10,40	11,50	0,55	2,88	3,40	2,44	12,78	15,08	3,61	3,95	A	2457	
20		20	70	-	-	2,06	2,06	6,28	3,80	-	4,40	10,40	11,50	0,55	2,88	3,40	2,44	12,78	15,08	3,61	3,95	A	2457	
20		25	25	-	-	2,30	3,60	3,60	3,36	-	4,40	10,40	11,50	0,55	2,63	3,40	2,44	11,67	15,08	3,61	3,95	A	2457	
20		25	35	-	-	2,30	3,60	4,50	3,61	-	4,40	10,40	11,50	0,55	2,88	3,40	2,44	12,78	15,08	3,61	3,95	A	2457	
20		25	42	-	-	2,12	3,31	4,97	2,96	-	4,40	10,40	11,50	0,55	2,88	3,40	2,44	12,78	15,08	3,61	3,95	A	2457	
20		25	50	-	-	2,01	3,15	5,24	3,36	-	4,40	10,40	11,50	0,55	2,88	3,40	2,44	12,78	15,08	3,61	4,00	A	2457	
20		25	70	-	-	1,85	2,90	5,64	3,61	-	4,40	10,40	11,50	0,55	2,88	3,40	2,44	12,78	15,08	3,61	4,00	A	2457	
20		35	35	-	-	2,12	4,14	4,14	3,19	-	4,40	10,40	11,50	0,55	2,88	3,40	2,44	12,78	15,08	3,61	4,00	A	2457	
20		35	42	-	-	1,96	3,84	4,60	3,04	-	4,40	10,40	11,50	0,55	2,88	3,40	2,44	12,78	15,08	3,61	4,00	A	2457	
20		35	50	-	-	1,87	3,66	4,88	2,60	-	4,40	10,40	11,50	0,55	2,88	3,40	2,44	12,78	15,08	3,61	4,00	A	2457	
20		35	70	-	-	1,73	3,39	5,28	3,06	-	4,40	10,40	11,50	0,55	2,86	3,40	2,44	12,69	15,08	3,64	4,00	A	2457	
20		42	42	-	-	1,83	4,29	4,29	3,47	-	4,40	10,40	11,50	0,55	2,86	3,40	2,44	12,69	15,08	3,64	4,00	A	2457	
20		42	50	-	-	1,75	4,10	4,55	3,71	-	4,40	10,40	11,50	0,55	2,86	3,40	2,44	12,69	15,08	3,64	4,00	A	2457	
20		42	70	-	-	1,63	3,82	4,95	2,89	-	4,40	10,40	11,50	0,55	2,86	3,40	2,44	12,69	15,08	3,64	4,00	A	2453	
20		50	50	-	-	1,67	4,36	4,36	3,28	-	4,40	10,40	11,50	0,55	2,86	3,40	2,44	12,69	15,08	3,64	4,00	A	2453	
25		25	25	-	-	3,47	3,47	3,47	3,53	-	4,40	10,40	11,50	0,55	2,85	3,40	2,44	12,64	15,08	3,65	4,00	A	2453	
25		25	35	-	-	3,20	3,20	4,00	3,12	-	4,40	10,40	11,50	0,55	2,85	3,40	2,44	12,64	15,08	3,65	4,00	A	2453	
25		25	42	-	-	2,97	2,97	4,46	2,74	-	4,40	10,40	11,50	0,55	2,85	3,40	2,44	12,64	15,08	3,65	4,00	A	2453	
25		25	50	-	-	2,84	2,84	4,73	3,12	-	4,40	10,40	11,50	0,55	2,85	3,40	2,44	12,64	15,08	3,65	4,00	A	2453	
25		25	70	-	-	2,64	2,64	5,13	2,60	-	4,40	10,40	11,50	0,55	2,85	3,40	2,44	12,64	15,08	3,65	4,00	A	2453	
25		35	35	-	-	2,97	3,71	3,71	-	-	4,40	10,40	11,50	0,55	2,85	3,40	2,44	12,64	15,08	3,65	3,85	A	2453	
25		35	42	-	-	2,77	3,47	4,16	-	-	4,40	10,40	11,50	0,55	2,85	3,40	2,44	12,64	15,08	3,65	3,85	A	2453	
25		35	50	-	-	2,66	3,32	4,43	-	-	4,40	10,40	11,50	0,55	2,85	3,40	2,44	12,64	15,08	3,65	3,85	A	2453	
25		35	70	-	-	2,48	3,10	4,82	-	-	4,40	10,40	11,50	0,55	2,85	3,40	2,44	12,64	15,08	3,65	3,85	A	2453	
25		42	42	-	-	2,60	3,90	3,90	-	-	4,40	10,40	11,50	0,55	2,85	3,40	2,44	12,64	15,08	3,65	3,85	A	2453	
25		42	50	-	-	2,50	3,74	4,16	-	-	4,40	10,40	11,50	0,55	2,85	3,40	2,44	12,64	15,08	3,65	3,85	A	2453	
25		42	70	-	-	2,34	3,51	4,55	-	-	4,40	10,40	11,50	0,55	2,85	3,40	2,44	12,64	15,08	3,65	3,85	A	2453	
25		50	50	-	-	2,40	4,00	4,00	-	-	4,40	10,40	11,50	0,55	2,85	3,40	2,44	12,64	15,08	3,65	3,85	A	2453	
35		35	35	-	-	3,47	3,47	3,47	-	-	4,40	10,40	11,50	0,55	2,85	3,40	2,44	12,64	15,08	3,65	3,90	A	2448	
35		35	42	-	-	3,25	3,25	3,90	-	-	4,40	10,40	11,50	0,55	2,85	3,40	2,44	12,64	15,08	3,65	3,90	A	2448	
35		35	50	-	-	3,12	3,12	4,16	-	-	4,40	10,40	11,50	0,55	2,83	3,40	2,44	12,56	15,08	3,67	3,90	A	2448	
35		35	70	-	-	3,12	3,12	4,16	-	-	4,40	10,40	11,50	0,55	2,83	3,40	2,44	12,56	15,08	3,67	3,90	A	2448	
35		42	42	-	-	3,06	3,67	3,67	-	-	4,40	10,40	11,50	0,55	2,83	3,40	2,44	12,56	15,08	3,67	3,90	A	2448	
35		42	50	-	-	2,94	3,53	3,92	-	-	4,40	10,40	11,50	0,55	2,83	3,40	2,44	12,56	15,08	3,67	3,90	A	2448	
35		50	50	-	-	2,84	3,78	3,78	-	-	4,40	10,40	11,50	0,55	2,83	3,40	2,44	12,56	15,08	3,67	3,90	A	2448	
42		42	42	-	-	3,47	3,47	3,47	-	-	4,40	10,40	11,50	0,55	2,83	3,40	2,44	12,56	15,08	3,67	3,90	A	2448	
42	42	50	-	-	3,34	3,34	3,71	-	-	4,40	10,40	11,50	0,55	2,83	3,40	2,44	12,56	15,08	3,67	3,90	A	2448		

I dati contenuti nelle caselle contrassegnate in grigio sono da utilizzare per l'invio telematico all'ENEA ai fini delle detrazioni fiscali

Combinazioni					Capacità nominale singola					Capacità nominale totale			Potenza assorbita totale			Corrente assorbita totale			COP	SCOP	Classe energetica	Consumo energetico annuo	
Unità interne					Unità interne					Min	Nom	Max	Min	Nom	Max	Min	Nom	Max					
A	B	C	D	E	Unità A	Unità B	Unità C	Unità D	Unità E														kW
					kW					kW			A			W/W	W/W	kWh/annum					
1:4	20	20	20	20	-	2,30	2,30	2,30	2,30	-	4,20	9,20	11,50	0,55	2,55	3,40	2,44	11,31	15,08	3,61	3,85	A	2453
	20	20	20	25	-	2,28	2,28	2,28	3,57	-	4,20	10,40	11,50	0,55	2,84	3,40	2,44	12,60	15,08	3,66	3,85	A	2453
	20	20	20	35	-	2,10	2,10	2,10	4,11	-	4,40	10,40	11,50	0,55	2,84	3,40	2,44	12,60	15,08	3,66	3,85	A	2453
	20	20	20	42	-	1,94	1,94	1,94	4,57	-	4,40	10,40	11,50	0,55	2,84	3,40	2,44	12,60	15,08	3,66	3,85	A	2453
	20	20	20	50	-	1,85	1,85	1,85	4,84	-	4,40	10,40	11,50	0,55	2,84	3,40	2,44	12,60	15,08	3,66	3,85	A	2453
	20	20	20	70	-	1,72	1,72	1,72	5,24	-	4,40	10,40	11,50	0,55	2,84	3,40	2,44	12,60	15,08	3,66	3,85	A	2453
	20	20	25	25	-	2,03	2,03	3,17	3,17	-	4,40	10,40	11,50	0,55	2,84	3,40	2,44	12,60	15,08	3,66	3,85	A	2453
	20	20	25	35	-	1,88	1,88	2,95	3,69	-	4,40	10,40	11,50	0,55	2,83	3,40	2,44	12,56	15,08	3,67	3,85	A	2453
	20	20	25	42	-	1,76	1,76	2,75	4,13	-	4,40	10,40	11,50	0,55	2,83	3,40	2,44	12,56	15,08	3,67	3,90	A	2448
	20	20	25	50	-	1,68	1,68	2,64	4,39	-	4,40	10,40	11,50	0,55	2,83	3,40	2,44	12,56	15,08	3,67	3,90	A	2448
	20	20	25	70	-	1,57	1,57	2,46	4,79	-	4,40	10,40	11,50	0,55	2,83	3,40	2,44	12,56	15,08	3,67	3,90	A	2448
	20	20	35	35	-	1,76	1,76	3,44	3,44	-	4,40	10,40	11,50	0,55	2,83	3,40	2,44	12,56	15,08	3,67	3,90	A	2448
	20	20	35	42	-	1,65	1,65	3,23	3,87	-	4,40	10,40	11,50	0,55	2,83	3,40	2,44	12,56	15,08	3,67	3,90	A	2448
	20	20	35	50	-	1,58	1,58	3,10	4,13	-	4,40	10,40	11,50	0,55	2,81	3,40	2,44	12,47	15,08	3,70	3,90	A	2448
	20	20	42	42	-	1,55	1,55	3,65	3,65	-	4,40	10,40	11,50	0,55	2,81	3,40	2,44	12,47	15,08	3,70	3,90	A	2448
	20	20	42	50	-	1,50	1,50	3,51	3,90	-	4,40	10,40	11,50	0,55	2,81	3,40	2,44	12,47	15,08	3,70	3,90	A	2448
	20	20	50	50	-	1,44	1,44	3,76	3,76	-	4,40	10,40	11,50	0,55	2,81	3,40	2,44	12,47	15,08	3,70	3,90	A	2448
	20	25	25	25	-	1,83	2,86	2,86	2,86	-	4,40	10,40	11,50	0,55	2,81	3,40	2,44	12,47	15,08	3,70	3,90	A	2448
	20	25	25	35	-	1,71	2,67	2,67	3,34	-	4,40	10,40	11,50	0,55	2,81	3,40	2,44	12,47	15,08	3,70	3,90	A	2448
	20	25	25	42	-	1,61	2,51	2,51	3,77	-	4,40	10,40	11,50	0,55	2,81	3,40	2,44	12,47	15,08	3,70	3,95	A	2448
	20	25	25	50	-	1,54	2,42	2,42	4,03	-	4,40	10,40	11,50	0,55	2,83	3,40	2,44	12,56	15,08	3,67	3,95	A	2448
	20	25	35	35	-	1,61	2,51	3,14	3,14	-	4,40	10,40	11,50	0,55	2,80	3,40	2,44	12,42	15,08	3,71	3,95	A	2448
	20	25	35	42	-	1,51	2,37	2,96	3,55	-	4,40	10,40	11,50	0,55	2,81	3,40	2,44	12,47	15,08	3,70	3,95	A	2448
	20	25	35	50	-	1,46	2,28	2,85	3,80	-	4,40	10,40	11,50	0,55	2,83	3,40	2,44	12,56	15,08	3,67	3,95	A	2448
	20	25	42	42	-	1,43	2,24	3,36	3,36	-	4,40	10,40	11,50	0,55	2,81	3,40	2,44	12,47	15,08	3,70	3,95	A	2448
	20	25	42	50	-	1,38	2,16	3,25	3,61	-	4,40	10,40	11,50	0,55	2,82	3,40	2,44	12,51	15,08	3,69	3,95	A	2448
	20	35	35	35	-	1,51	2,96	2,96	2,96	-	4,40	10,40	11,50	0,55	2,80	3,40	2,44	12,42	15,08	3,71	3,95	A	2448
	20	35	35	42	-	1,43	2,80	2,80	3,36	-	4,40	10,40	11,50	0,55	2,80	3,40	2,44	12,42	15,08	3,71	4,00	A+	2441
	20	35	35	50	-	1,38	2,71	2,71	3,61	-	4,40	10,40	11,50	0,55	2,83	3,40	2,44	12,56	15,08	3,67	4,00	A+	2441
	20	35	42	50	-	1,36	2,66	3,19	3,19	-	4,40	10,40	11,50	0,55	2,82	3,40	2,44	12,51	15,08	3,69	4,00	A+	2441
	20	42	42	42	-	1,29	3,04	3,04	3,04	-	4,40	10,40	11,50	0,55	2,81	3,40	2,44	12,47	15,08	3,70	4,00	A+	2441
	25	25	25	25	-	2,60	2,60	2,60	2,60	-	4,40	10,40	11,50	0,55	2,76	3,40	2,44	12,24	15,08	3,77	4,00	A+	2441
	25	25	25	35	-	2,45	2,45	2,45	3,06	-	4,40	10,40	11,50	0,55	2,80	3,40	2,44	12,42	15,08	3,71	4,00	A+	2441
	25	25	25	42	-	2,31	2,31	2,31	3,47	-	4,40	10,40	11,50	0,55	2,80	3,40	2,44	12,42	15,08	3,71	4,00	A+	2441
	25	25	25	50	-	2,23	2,23	2,23	3,71	-	4,40	10,40	11,50	0,55	2,81	3,40	2,44	12,47	15,08	3,70	4,00	A+	2441
	25	25	35	35	-	2,31	2,31	2,89	2,89	-	4,40	10,40	11,50	0,55	2,79	3,40	2,44	12,38	15,08	3,73	4,00	A+	2441
	25	25	35	42	-	2,19	2,19	2,74	3,28	-	4,40	10,40	11,50	0,55	2,79	3,40	2,44	12,38	15,08	3,73	4,00	A+	2441
	25	25	35	50	-	2,12	2,12	2,64	3,53	-	4,40	10,40	11,50	0,55	2,79	3,40	2,44	12,38	15,08	3,73	4,00	A+	2441
	25	25	42	42	-	2,08	2,08	3,12	3,12	-	4,40	10,40	11,50	0,55	2,79	3,40	2,44	12,38	15,08	3,73	4,00	A+	2441
	25	35	35	35	-	2,19	2,74	2,74	2,74	-	4,40	10,40	11,50	0,55	2,79	3,40	2,44	12,38	15,08	3,73	4,00	A+	2441
25	35	35	42	-	2,08	2,60	2,60	3,12	-	4,40	10,40	11,50	0,55	2,79	3,40	2,44	12,38	15,08	3,73	4,00	A+	2441	
35	35	35	35	-	2,60	2,60	2,60	2,60	-	4,40	10,40	11,50	0,55	2,79	3,40	2,44	12,38	15,08	3,73	4,00	A+	2441	
1:5	20	20	20	20	20	2,08	2,08	2,08	2,08	2,08	4,20	10,40	11,50	0,55	2,79	3,40	2,44	12,38	15,08	3,73	4,00	A+	2441
	20	20	20	20	25	1,87	1,87	1,87	1,87	2,93	4,20	10,40	11,50	0,55	2,79	3,40	2,44	12,38	15,08	3,73	4,00	A+	2441
	20	20	20	20	35	1,75	1,75	1,75	1,75	3,42	4,20	10,40	11,50	0,55	2,79	3,40	2,44	12,38	15,08	3,73	4,00	A+	2441
	20	20	20	20	42	1,64	1,64	1,64	1,64	3,85	4,20	10,40	11,50	0,55	2,79	3,40	2,44	12,38	15,08	3,73	4,00	A+	2441
	20	20	20	20	50	1,57	1,57	1,57	1,57	4,11	4,20	10,40	11,50	0,55	2,79	3,40	2,44	12,38	15,08	3,73	4,00	A+	2441
	20	20	20	25	25	1,70	1,70	1,70	2,66	2,66	4,20	10,40	11,50	0,55	2,79	3,40	2,44	12,38	15,08	3,73	4,00	A+	2441
	20	20	20	25	35	1,59	1,59	1,59	2,50	3,12	4,20	10,40	11,50	0,55	2,79	3,40	2,44	12,38	15,08	3,73	4,00	A+	2441
	20	20	20	25	42	1,50	1,50	1,50	2,35	3,53	4,20	10,40	11,50	0,55	2,79	3,40	2,44	12,38	15,08	3,73	4,00	A+	2441
	20	20	20	25	50	1,45	1,45	1,45	2,27	3,78	4,20	10,40	11,50	0,55	2,79	3,40	2,44	12,38	15,08	3,73	4,00	A+	2441
	20	20	20	35	35	1,50	1,50	1,50	2,94	2,94	4,40	10,40	11,50	0,55	2,79	3,40	2,44	12,38	15,08	3,73	4,00	A+	2441
	20	20	20	35	42	1,42	1,42	1,42	2,79	3,34	4,40	10,40	11,50	0,55	2,79	3,40	2,44	12,38	15,08	3,73	4,00	A+	2441
	20	20	25	25	25	1,55	1,55	2,43	2,43	2,43	4,40	10,40	11,50	0,55	2,79	3,40	2,44	12,38	15,08	3,73	4,00	A+	2441
	20	20	25	25	35	1,47	1,47	2,30	2,30	2,87	4,40	10,40	11,50	0,55	2,79	3,40	2,44	12,38	15,08	3,73	4,00	A+	2441
	20	20	25	25	42	1,39	1,39	2,18	2,18	3,27	4,40	10,40	11,50	0,55	2,79	3,40	2,44	12,38	15,08	3,73	4,00	A+	2441
	20	20	25	25	50	1,34	1,34	2,10	2,10	3,51	4,40	10,40	11,50	0,55	2,79	3,40	2,44	12,38	15,08	3,73	4,00	A+	2441
	20	20	25	35	35	1,39	1,39	2,18	2,72	2,72	4,40	10,40	11,50	0,55	2,79	3,40	2,44	12,38	15,08	3,73	4,00	A+	2441
	20	25	25	25	25	1,43	2,24	2,24	2,24	2,24	4,40	10,40	11,50	0,55	2,79	3,40	2,44	12,38	15,08	3,73	4,00	A+	2441
	20	25	25	25	35	1,36	2,13	2,13	2,66	2,66	4,40	10,40	11,50	0,55	2,79	3,40	2,44	12,38	15,08	3,73	4,00	A+</	

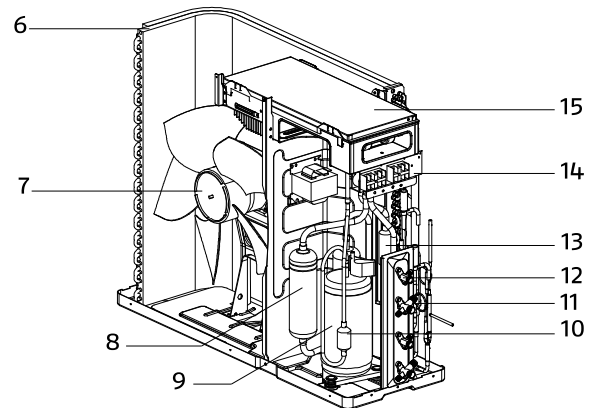
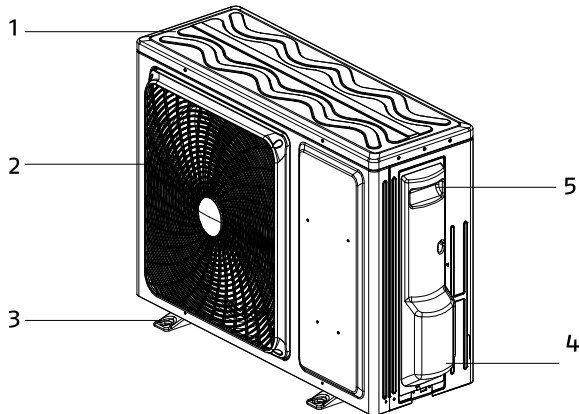
## CONDIZIONAMENTO

Condizionatori d'aria multi inverter

### STRUTTURA

#### UNITA' ESTERNA

##### MODELLO 250 P



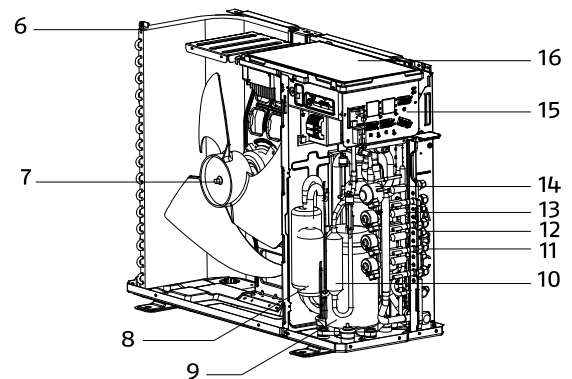
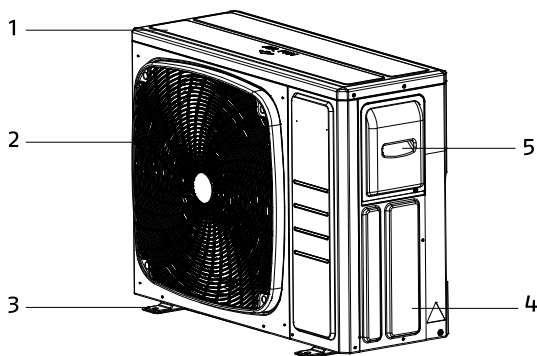
1. Pannello superiore
2. Griglia di protezione ventilatore
3. Staffa di sostegno
4. Pannello copriattacchi
5. Maniglia per la movimentazione

6. Scambiatore di calore
7. Elettroventilatore
8. Separatore di aspirazione
9. Compressore rotativo
10. Silenziatore

11. Attacco del gas
12. Attacco del liquido
13. Filtro
14. Morsettiera per collegamenti elettrici
15. Coperchio del quadro elettrico

#### UNITA' ESTERNA

##### MODELLO 355 P - 370 P - 475 P - 485 P - 590 P

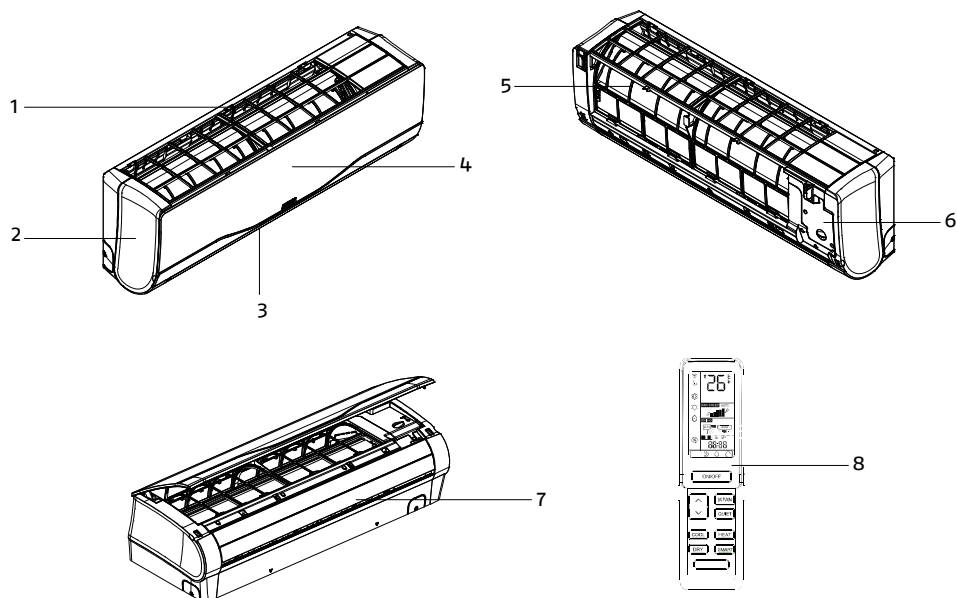


1. Pannello superiore
2. Griglia di protezione ventilatore
3. Staffa di sostegno
4. Pannello copriattacchi
5. Maniglia per la movimentazione
6. Scambiatore di calore

7. Elettroventilatore
8. Separatore di aspirazione
9. Compressore rotativo
10. Silenziatore
11. Attacco del gas
12. Attacco del liquido

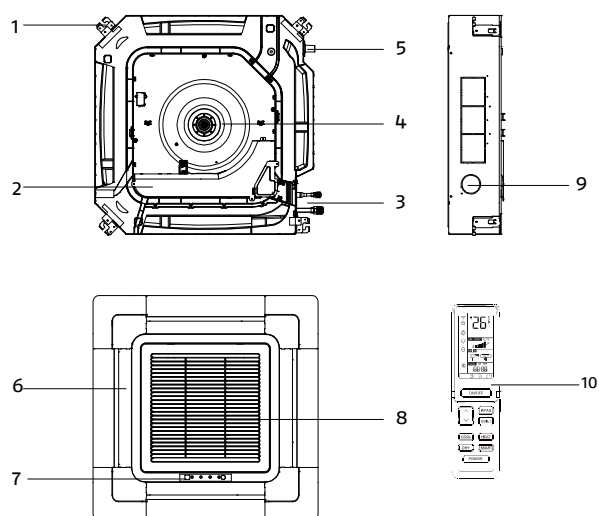
13. Filtro
14. Valvola d'espansione elettronica
15. Morsettiera per collegamenti elettrici
16. Coperchio del quadro elettrico

UNITA' INTERNA AMW P



- |                        |                               |
|------------------------|-------------------------------|
| 1. Ripresa aria        | 5. Filtro aria                |
| 2. Mobile di copertura | 6. Coperchio quadro elettrico |
| 3. Mandata aria        | 7. Deflettori motorizzati     |
| 4. Pannello frontale   | 8. Telecomando                |

UNITA' INTERNA AMK P

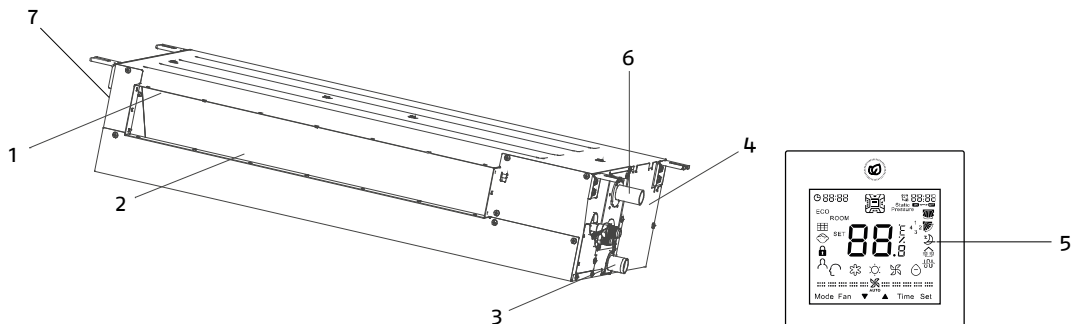


- |                               |  |
|-------------------------------|--|
| 1. Staffa di supporto         | 6. Deflettori motorizzati              |
| 2. Coperchio quadro elettrico | 7. Display                             |
| 3. Connessioni frigorifere    | 8. Griglia di ripresa aria             |
| 4. Ventilatore                | 9. Presa aria esterna (diametro 95 mm) |
| 5. Scarico condensa           | 10. Telecomando                        |

## CONDIZIONAMENTO

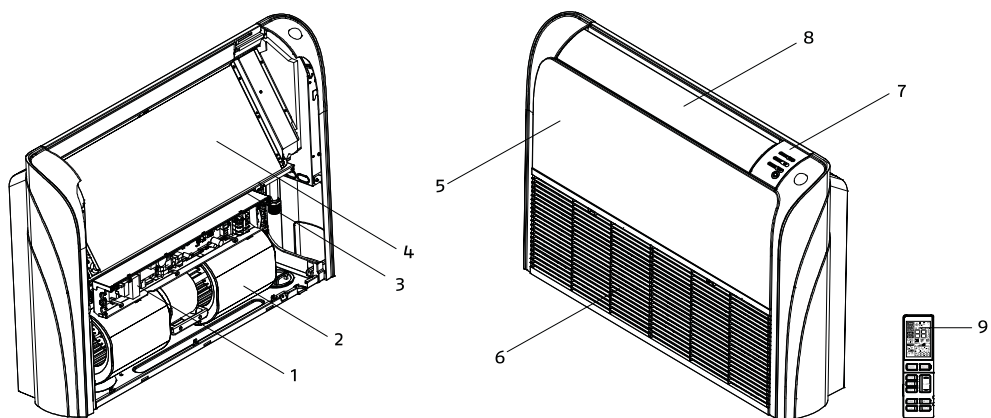
Condizionatori d'aria multi inverter

### UNITA' INTERNA AMD P



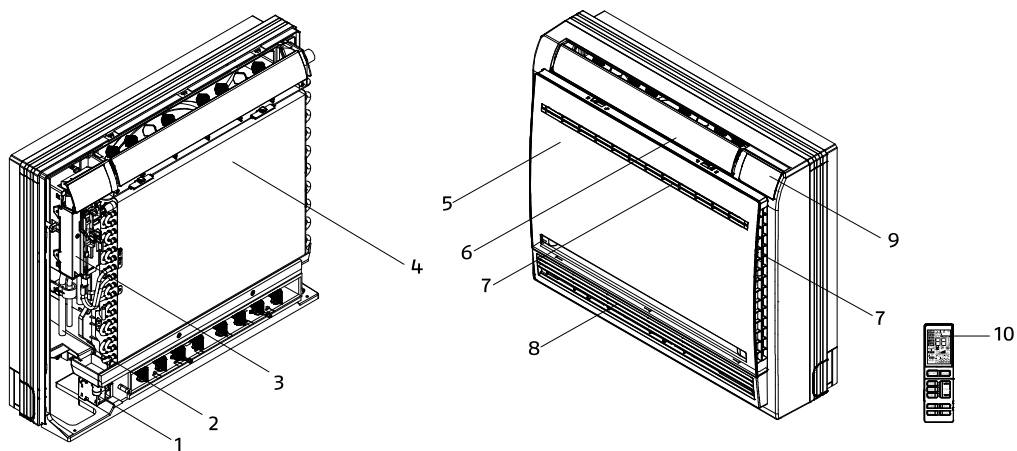
1. Mandata aria
2. Scambiatore di calore
3. Tubazione scarico condensa (vaschetta di raccolta)
4. Quadro elettrico
5. Pannello comandi a filo
6. Tubazione scarico condensa con pompa di serie per le taglie 50, 70 PA, 70 PB
7. Presa aria esterna (diametro 95 mm per le taglie 25, 35, 50, 70 PA e diametro 123 mm per la taglia 70 PB)

### UNITA' INTERNA AMS P



1. Quadro elettrico
2. Ventilatore
3. Connessioni frigorifere
4. Scambiatore di calore
5. Pannello frontale
6. Griglia di ripresa aria
7. Display
8. Deflettore motorizzato
9. Telecomando

## UNITA' INTERNA AMC P



1. Scarico condensa
2. Connessioni frigorifere
3. Quadro elettrico
4. Scambiatore di calore
5. Pannello frontale

6. Mandata aria superiore
7. Ripresa aria
8. Mandata aria inferiore
9. Display
10. Telecomando

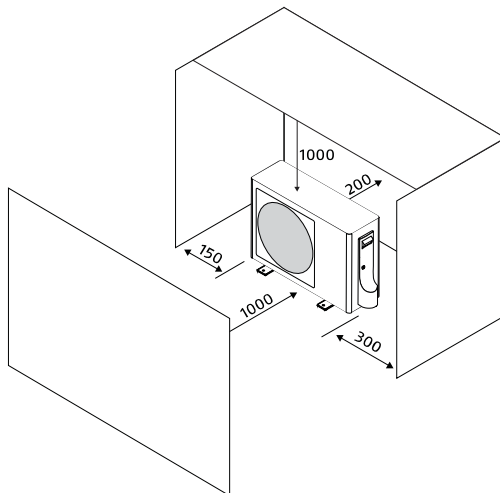
## CONDIZIONAMENTO

Condizionatori d'aria multi inverter

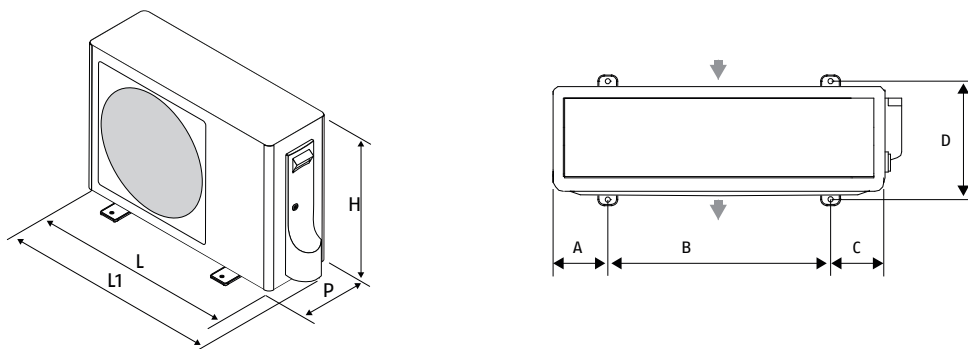
### DIMENSIONI D'INGOMBRO, POSIZIONAMENTO E ATTACCHI

AARIA MULTI PLUS

SPAZI DI RISPETTO E POSIZIONAMENTO UNITÀ ESTERNA



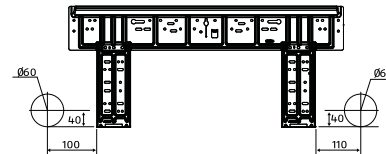
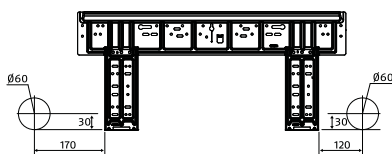
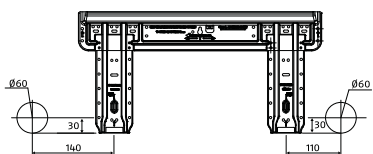
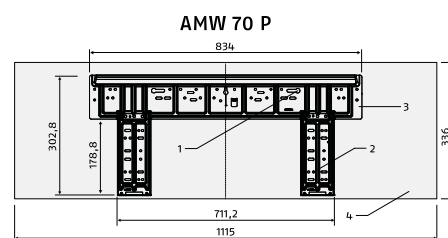
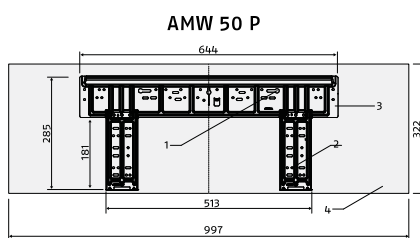
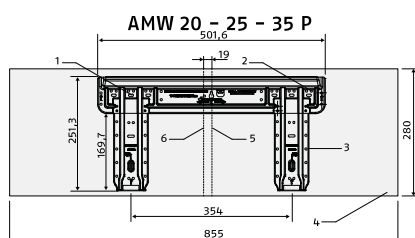
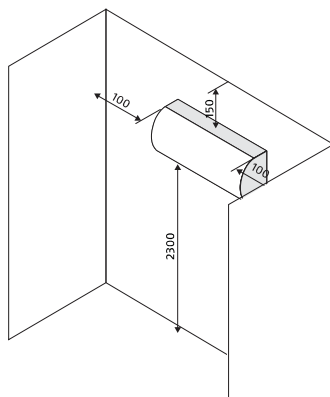
### DIMENSIONI UNITÀ ESTERNA



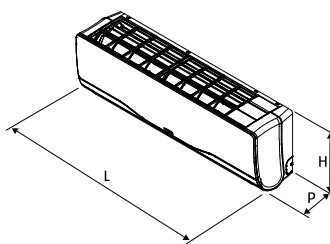
Unità esterna		250 P	350 P	370 P	475 P	485 P	590 P
Dimensioni prodotto							
H	mm	553	700	700	700	700	760
L	mm	800	890	890	890	890	920
L1	mm	860	915	915	915	915	945
P	mm	275	340	340	340	340	372
Peso	kg	36,0	51,0	54,0	61,0	61,0	66,0
Dimensioni impronta a terra							
A	mm	130	130	130	130	130	130
B	mm	510	630	630	630	630	660
C	mm	160	130	130	130	130	130
D	mm	313	368	368	368	368	372
Attacchi connessioni							
Attacco del liquido	Pollici	2 x 1/4	3 x 1/4		4 x 1/4		5 x 1/4
Attacco del gas	Pollici	2 x 3/8	3 x 3/8		3 x 3/8 + 1 x 1/2		3 x 3/8 + 2 x 1/2
Attacco del liquido	mm	2 x 6,35	3 x 6,35		4 x 6,35		5 x 6,35
Attacco del gas	mm	2 x 9,52	3 x 9,52		3 x 9,52 + 1 x 12,7		3 x 9,52 + 2 x 12,7

UNITÀ INTERNA AMW P

SPAZI DI RISPETTO E POSIZIONAMENTO UNITÀ INTERNA



DIMENSIONI UNITÀ



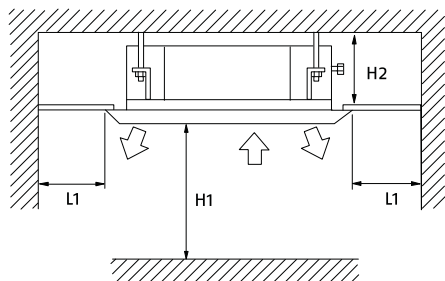
MODELLO UNITÀ INTERNA	U.M.	AMW 20 P	AMW 25 P	AMW 35 P	AMW 50 P	AMW 70 P
Dimensioni prodotto						
H	mm	280	280	280	322	336
L	mm	855	855	855	997	1115
P	mm	200	200	200	230	243
Peso	kg	10,0	10,0	10,0	13,0	16,0
Dimensioni imballo						
H	mm	355	355	355	403	418
L	mm	954	954	954	1085	1206
P	mm	279	279	279	329	342
Peso	kg	12,2	12,2	12,2	16,0	19,6
Dimensioni dima						
1		Asole per il fissaggio				
2		Fori per il fissaggio				
3		Supporto metallico				
4		Ingombro apparecchio				
Attacchi connessioni						
Linea liquido	mm	6,35	6,35	6,35	6,35	9,52
Linea gas	mm	9,52	9,52	9,52	12,7	15,88
Coppia di serraggio liquido	N.m	18				
Coppia di serraggio gas	N.m	55				
Attacco scarico condensa Ø	mm	16				

## CONDIZIONAMENTO

Condizionatori d'aria multi inverter

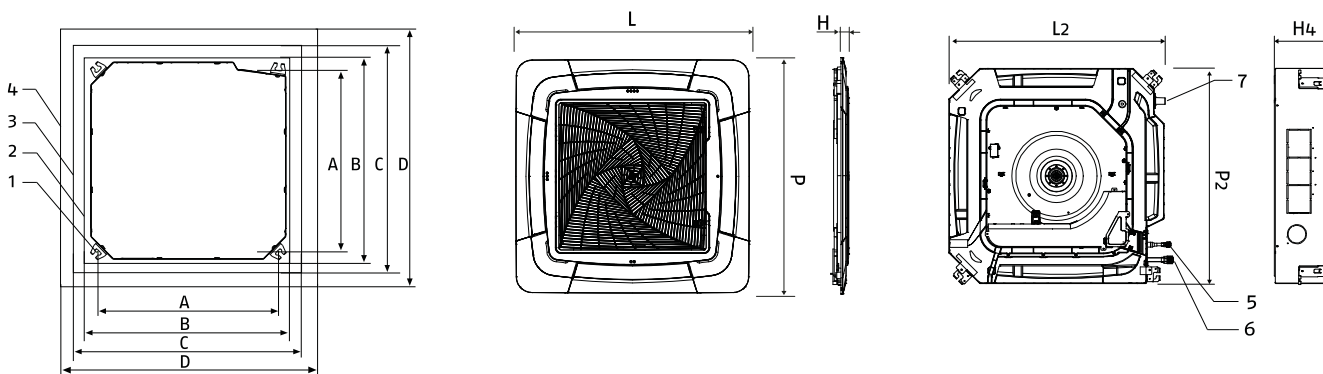
### UNITÀ INTERNA AMK P

#### SPAZI DI RISPETTO E POSIZIONAMENTO UNITÀ INTERNA



RIF.	U.M.	AMK 25 P	AMK 35 P	AMK 50 P	AMK 70 P
H1	mm	da 2300 a 3200			
H2	mm	320		257	
L1	mm	1500			

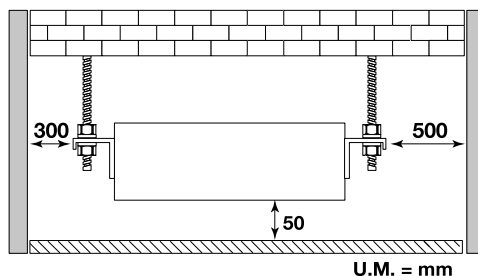
#### DIMENSIONI UNITÀ



MODELLO UNITÀ INTERNA	U.M.	AMK 25 P	AMK 35 P	AMK 50 P	AMK 70 P
Dimensioni pannello					
L	mm		700		950
P	mm		700		950
H	mm		60		50
Peso	kg		2,8		6,5
Dimensioni imballo					
H	mm	353	353	353	275
L	mm	705	705	705	970
P	mm	667	667	667	970
Peso	kg	22,0	22,0	22,0	32,0
Dimensioni prodotto					
L2	mm	260	260	260	204
P2	mm	570	570	570	840
H4	mm	570	570	570	840
Peso	kg	18,5	18,5	18,5	27,0
Dimensioni dima					
A	mm		535		765
B	mm		570		840
C	mm		650		890
D	mm		700		950
1					Asole per il fissaggio
2					Ingombro apparecchio
3					Apertura nel controsoffitto
4					Ingombro pannello
Attacchi connessioni					
5 - Linea liquido	∅ mm	6,35	6,35	6,35	9,52
6 - Linea gas	∅ mm	9,52	9,52	12,70	15,88
Coppia di serraggio liquido	N m				32,7-39,9
Coppia di serraggio gas	N m				61,8-75,4
7 - Attacco scarico condensa	mm	27/31	27/31	27/31	27/31

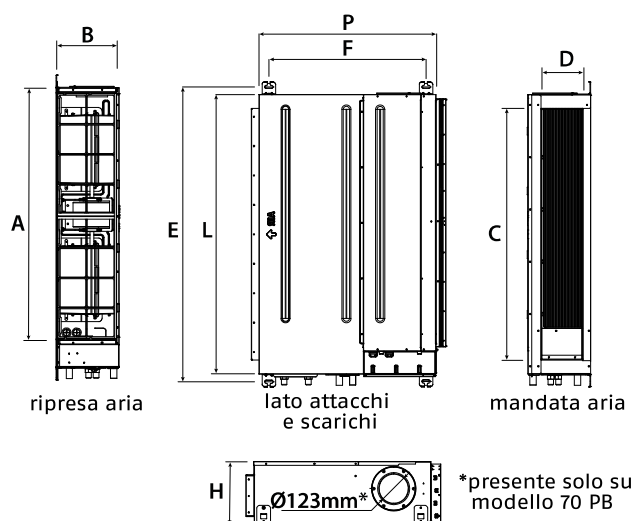
UNITÀ INTERNA AMD P

SPAZI DI RISPETTO E POSIZIONAMENTO UNITÀ INTERNA



DIMENSIONI UNITÀ

vista superiore



MODELLO UNITÀ INTERNA	U.M.	AMD 25A	AMD 35A	AMD 50A	AMD 70A	AMD 70B
Dimensioni prodotto						
A	mm	760	760	1080	1080	978
B	mm	152	152	152	152	238
C	mm	640	640	960	960	992
D	mm	90	90	90	90	165
E	mm	892	892	1212	1212	1162
F	mm	370	370	370	370	620
H	mm	185	185	185	185	248
L	mm	850	850	1170	1170	1100
P	mm	420	420	420	420	700
Peso	kg	15,5	15,5	21,5	21,5	36
Dimensioni imballo						
H	mm	245	245	245	245	280
L	mm	1030	1030	1350	1350	1332
P	mm	515	515	515	515	835
Peso	kg	20,5	20,5	27,5	27,5	40
Attacchi connessioni						
Linea liquido	Ø mm	6,35	6,35	6,35	9,52	9,52
Linea gas	Ø mm	9,52	9,52	12,7	15,88	15,88
Coppia di serraggio liquido	N.m	32,7 - 39,9				
Coppia di serraggio gas	N.m	61,8 - 75,4				
Attacco scarico condensa	mm	27 / 31	27 / 31	27 / 31	27 / 31	21 / 25

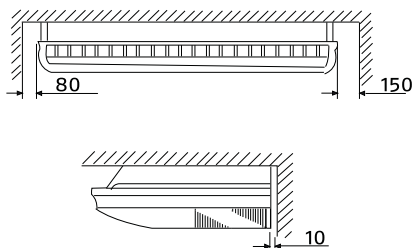
## CONDIZIONAMENTO

Condizionatori d'aria multi inverter

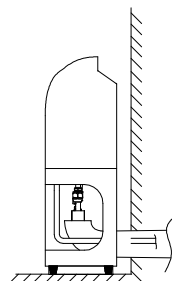
### UNITÀ INTERNA AMS P

#### SPAZI DI RISPETTO E POSIZIONAMENTO UNITÀ INTERNA

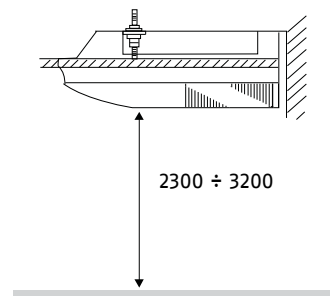
##### INSTALLAZIONE A SOFFITTO



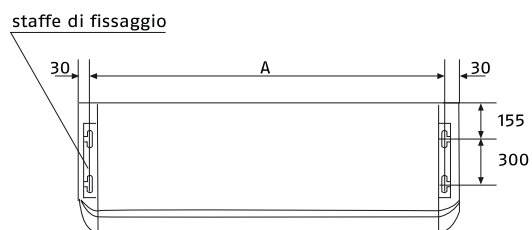
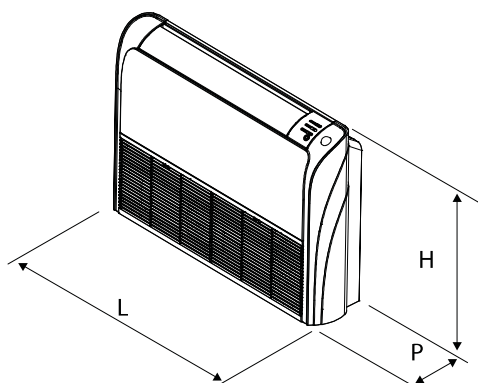
##### INSTALLAZIONE A PARETE



##### DISTANZE IN ALTEZZA



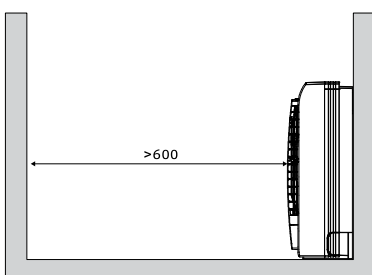
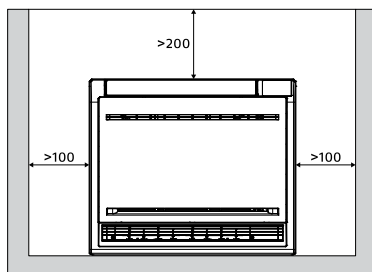
#### DIMENSIONI UNITÀ



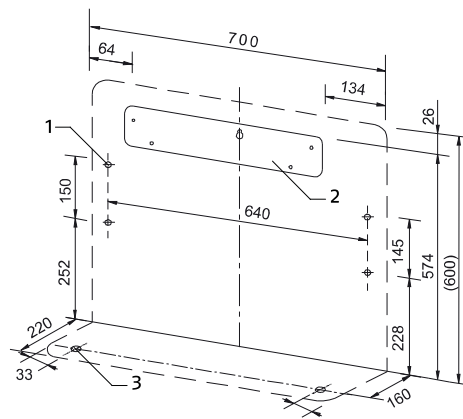
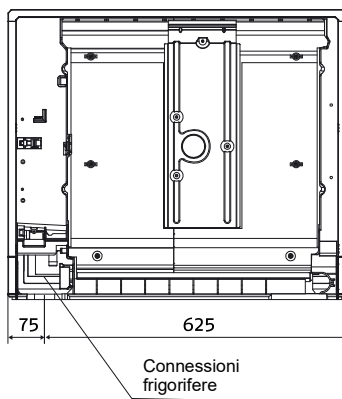
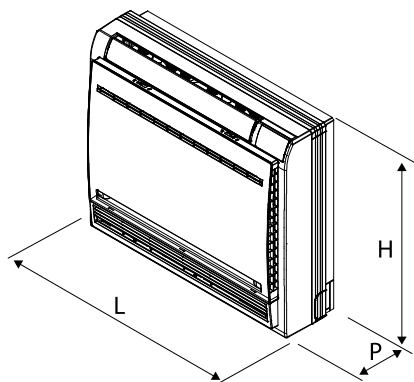
MODELLO UNITÀ INTERNA	U.M.	AMS 35 P	AMS 50 P	AMS 70 P
Dimensioni prodotto				
L	mm	1000	1000	1325
P	mm	230	230	230
H	mm	680	680	680
Peso	kg	26,0	26,0	33,5
Dimensioni imballo				
L1	mm	1100	1100	1425
P1	mm	305	305	305
H1	mm	779	779	779
Peso	kg	32,0	32,0	41,9
Dimensioni dima				
A	mm			1204
Attacchi connessioni				
Linea liquido	Ø mm	6,35	6,35	9,52
Linea gas	Ø mm	9,52	9,52	15,88
Coppia di serraggio liquido	N.m		32,7 - 39,9	
Coppia di serraggio gas	N.m		61,8 - 75,4	
Attacco scarico condensa	Ø mm	15 / 20	15 / 20	15 / 20

UNITÀ INTERNA AMC P

SPAZI DI RISPETTO E POSIZIONAMENTO UNITÀ INTERNA



DIMENSIONI UNITÀ



Unità interna	U.M.	AMC 25 P	AMC 35 P	AMC 42 P
Dimensioni				
L	mm	700	700	700
P	mm	210	210	210
H	mm	600	600	600
Peso	kg	16,5	16,5	16,5
Dima				
1		Fori per il fissaggio alla parete di supporto		
2		Staffa di aggancio		
3		Fori per il fissaggio al pavimento		
Attacchi connessioni				
Linea liquido	∅ mm	6,35	6,35	6,35
Linea gas	∅ mm	9,52	9,52	9,52
Coppia di serraggio liquido	N.m	18	18	18
Coppia di serraggio gas	N.m	42	42	42
Attacco scarico condensa	∅ mm	15 / 20	15 / 20	15 / 20

## CONDIZIONAMENTO

Condizionatori d'aria multi inverter

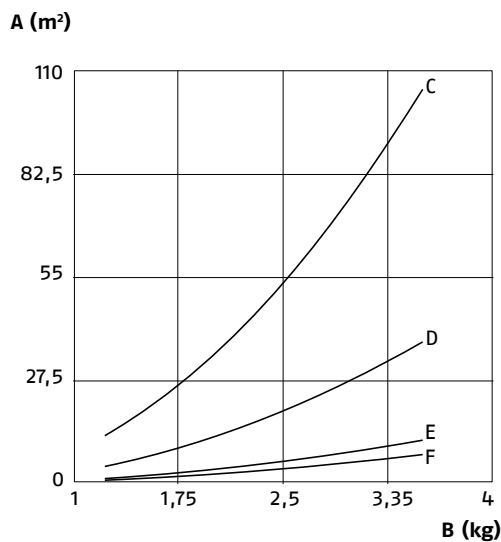
### LUOGO DI INSTALLAZIONE

L'ubicazione delle unità interne, deve essere stabilita dal progettista dell'impianto o da persona competente in materia e deve tenere conto sia delle esigenze prettamente tecniche, sia di eventuali Legislazioni locali vigenti.

Il gas refrigerante R32 è leggermente infiammabile ed inodore. Leggere attentamente la scheda di sicurezza disponibile presso i rivenditori.

Il prodotto utilizza gas refrigerante R32 e deve essere installato in ambienti che dispongono di una superficie minima del pavimento come indicato nella tabella seguente, in funzione della carica di refrigerante complessiva del circuito (data dalla somma della carica di fabbrica ed eventuale carica aggiuntiva).

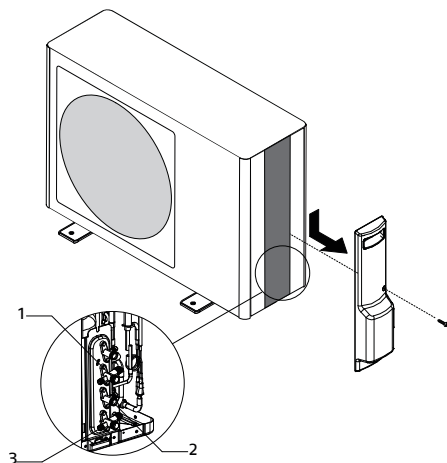
Carica di gas kg	Installazione unità interna			
	Pavimento	Finestra	Parete	Soffitto
1,10	Nessun vincolo			
1,224	Nessun vincolo			
1,225	12,88	4,64	1,43	0,96
1,30	14,50	5,22	1,61	1,08
1,90	30,98	11,15	3,44	2,30
2,00	34,32	12,36	3,81	2,55
2,30	45,39	16,34	5,04	3,38
2,60	58,00	20,88	6,44	4,31
3,00	77,22	27,80	8,58	5,74
3,50	105,11	37,84	11,68	7,82



- A Area minima del pavimento
- B Carica di refrigerante
- C Pavimento
- D Finestra
- E Parete
- F Soffitto

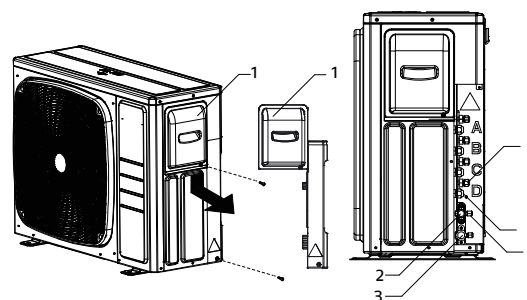
COLLEGAMENTO FRIGORIFERO

MODELLO 250

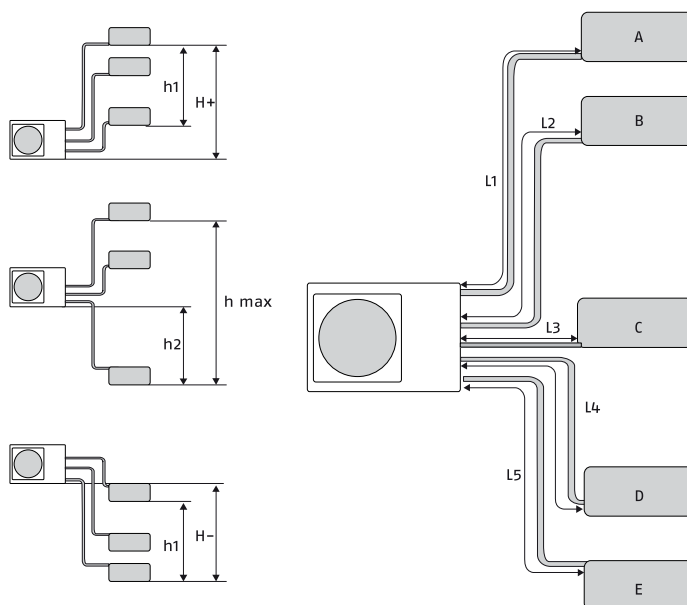


- 1 Attacco del gas
- 2 Attacco del liquido
- 3 Attacco di servizio

MODELLO 355 - 370 - 475 - 485 - 590



- 1 Pannello coprimorsettiera e copriattacchi
- 2 Valvola del liquido
- 3 Valvola del gas
- 4 Attacco di servizio
- 5 Attacco del gas
- 6 Attacco del liquido



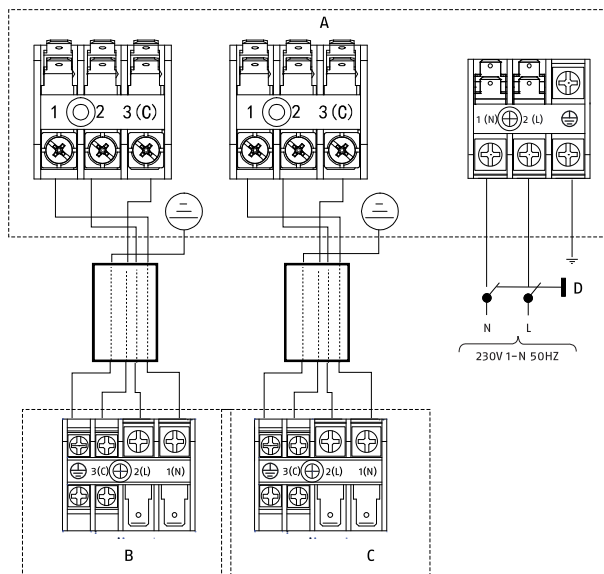
Modello	250 P	355 P	370 P	475 P	485 P	590 P	
h1				7,5			m
h2				7,5			m
h max				15,0			m
H-				15,0			m
H+				15,0			m
L1, L2, L3, L4, L5	20,0			25,0			m
L1+L2+L3+L4+L5	30,0	50,0	60,0	70,0		80,0	m
Lunghezza massima con la carica di fabbrica	20		30		40		m
Carica aggiuntiva				20			g/m

## CONDIZIONAMENTO

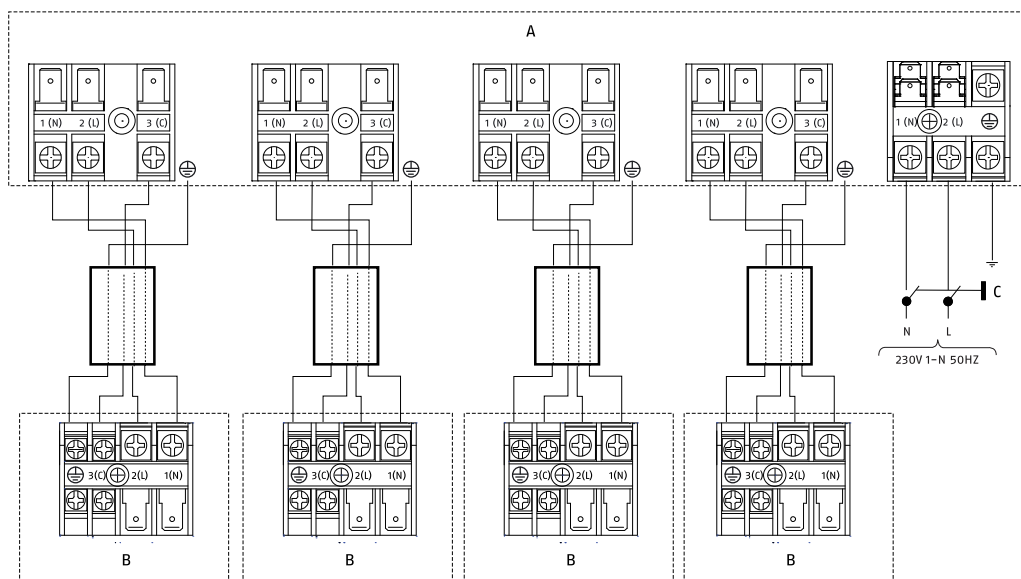
Condizionatori d'aria multi inverter

## COLLEGAMENTI ELETTRICI

MODELLO 250 P



MODELLO 355 P - 370 P - 475 P - 485 P - 590 P



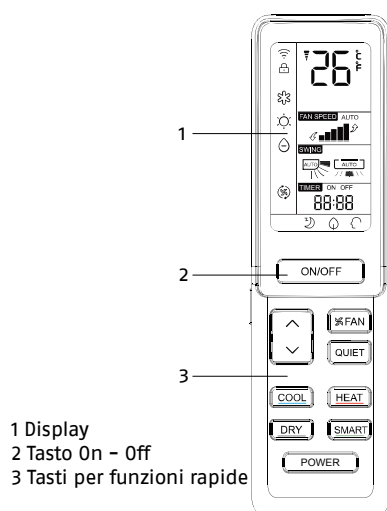
Modello	250 P	355 P	370 P	475 P	485 P	590 P
Caratteristiche elettriche						
Alimentazione elettrica	V/Ph/ Hz 220-240/1/50					
Grado di protezione	IPX4		IP24			
Protezione da cortocircuito	A 25					
Protezione da sovracorrente	A 15	11		15	17	
Protezione di terra	A					
Corrente residua	mA 3,00		5,00		8,00	
Corrente di spunto	A 1,00					
Cavo di alimentazione	Tipo H07RN-F					
Cavo di alimentazione	n. x mm <sup>2</sup> 3 x 2,5		3 x 4,0		H07RN-F3G	
Cavo di segnale	n. x mm <sup>2</sup> 4 x 1,0		4 x 2,5			

Le sezioni dei cavi indicate in tabella sono le minime da adottare. È necessario calcolare la dimensione corretta in base alla lunghezza effettiva, alla tipologia di posa e alle altre condizioni definite dalla normativa vigente.

## TELECOMANDO

Il controllo, la regolazione e la programmazione vengono effettuate con il telecomando a raggi infrarossi. In base alle temperature rilevate dalle sonde presenti nell'unità interna e da quelle sull'unità esterna, l'elettronica modula il funzionamento dell'apparecchio.

### SPORTELLO CHIUSO



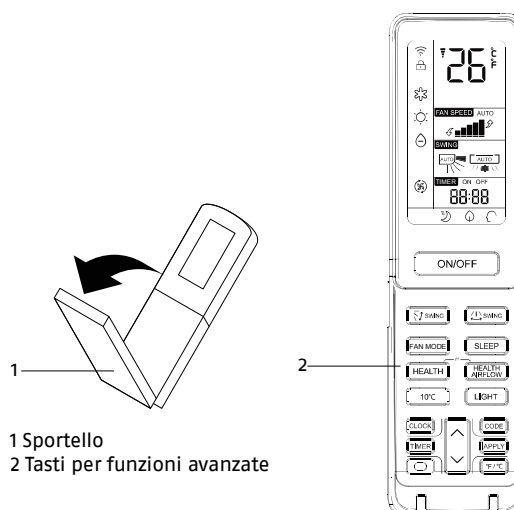
- 1 Display
- 2 Tasto On - Off
- 3 Tasti per funzioni rapide

#### Tasti funzionali con sportello chiuso

	Permette l'accensione e lo spegnimento dell'apparecchio
	Aumenta o diminuisce il valore del parametro selezionato
	Seleziona la velocità di ventilazione tra: minima, media, massima e automatica
	Attiva la funzione Silenzioso
	Attiva la modalità Raffreddamento
	Attiva la modalità Riscaldamento
	Attiva la modalità Deumidificazione
	Attiva la modalità Automatica.
	Attiva la funzione Massima potenza

Con lo sportello chiuso è possibile attivare le funzioni rapide come la scelta della modalità di funzionamento e l'impostazione della temperatura desiderata.

### SPORTELLO APERTO



- 1 Sportello
- 2 Tasti per funzioni avanzate

#### Tasti funzionali con sportello aperto

	Attiva e disattiva il movimento automatico del deflettore orizzontale o lo ferma in una posizione precisa
	Attiva e disattiva il movimento automatico del deflettore verticale o lo ferma in una posizione precisa
	Seleziona la modalità di funzionamento Ventilazione
	Attiva la funzione Notte
	Funzione non disponibile
	Attiva la funzione Flusso aria indiretto
	Premuti contemporaneamente bloccano o sbloccano i tasti del telecomando
	Attiva la funzione Antigelo ambiente
	Accende o spegne il display a bordo dell'unità
	Consente l'accesso alla modifica dell'ora corrente
	Consente l'accesso alle impostazioni del Timer
	Aumenta o diminuisce il valore del parametro selezionato
	Consente la modifica del canale di trasmissione A - b del telecomando con l'unità
	Conferma le impostazioni effettuate
	Modifica la scala dell'unità di misura della temperatura tra Celsius e Fahrenheit

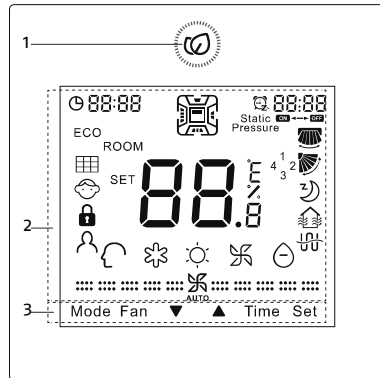
Con lo sportello aperto è possibile accedere alle funzioni avanzate come la programmazione oraria e le impostazioni del deflettore motorizzato.

## CONDIZIONAMENTO

Condizionatori d'aria multi inverter






### COMANDO A FILO TOUCH

Il controllo, la regolazione e la programmazione vengono effettuate con il Comando a filo Touch. In base alle temperature rilevate dalle sonde presenti nell'unità interna e da quelle sull'unità esterna, l'elettronica modula il funzionamento dell'apparecchio. Nel display del comando è possibile visualizzare le impostazioni effettuate e le condizioni climatiche rilevate in ambiente. Il display è retroilluminato e suddiviso in aree.








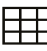

- 1 Tasto accensione/spengimento e salvaschermo
- 2 Icone disponibili
- 3 Tasti funzionali

### Modalità di funzionamento

-  Modalità Intelligente attiva
-  Modalità Raffreddamento attiva
-  Modalità Riscaldamento attiva
-  Modalità Ventilazione attiva
-  Modalità Deumidificazione attiva

### Funzioni

L'accesso alle seguenti funzioni avviene circolarmente premendo il tasto **Set** e agendo su ▼▲

-  Deflettore verticale attivo
-  Deflettore orizzontale attivo
-  Funzione Notte attiva
-  Funzione Heat Reclaim Ventilation attiva
-  Non disponibile
- ECO** Funzione Risparmio attiva
-  Funzione Pulizia filtro attiva (visibile nel ciclo soltanto quando è necessaria la pulizia del filtro)
-  Funzione Seguimi attiva (disponibile soltanto per alcuni modelli)
- 10 °C** Funzione Antigelo attiva (disponibile soltanto per alcuni modelli)
- Health airflow up** Funzione Flusso aria indiretto verso l'alto (disponibile soltanto per alcuni modelli)
- Health airflow down** Funzione Flusso aria indiretto verso il basso (disponibile soltanto per alcuni modelli)

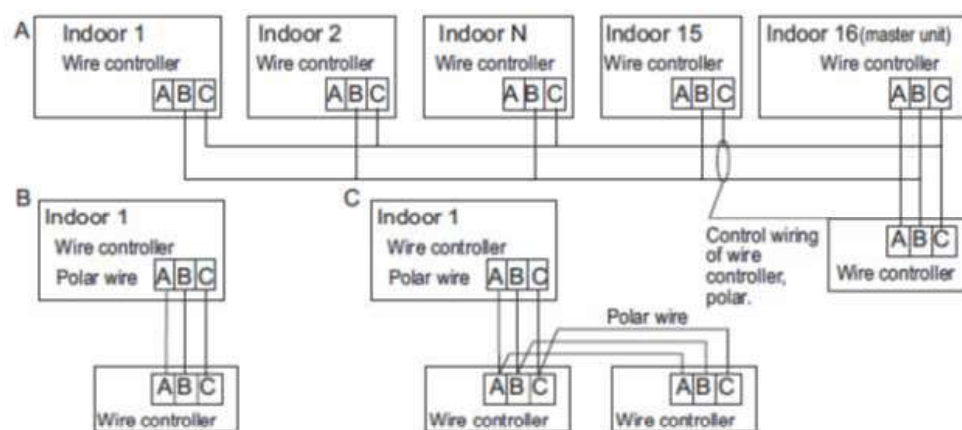
## COLLEGAMENTO

Usare un cavo schermato per il collegamento tra pannello remoto e unità interna.

Ci sono tre modi per collegare il pannello comandi a seconda dell'esigenza:

- A - Un pannello remoto può controllare fino ad un massimo di 16 unità interne. L'unità master sarà quella collegata completamente al pannello remoto (collegato su A,B,C). Le altre unità devono essere collegate solo su C,B.
- B - Un pannello che comanda una sola unità.
- C - Due pannelli remoti che comandano una sola unità interna. Quello collegato direttamente con l'unità interna sarà quello master.

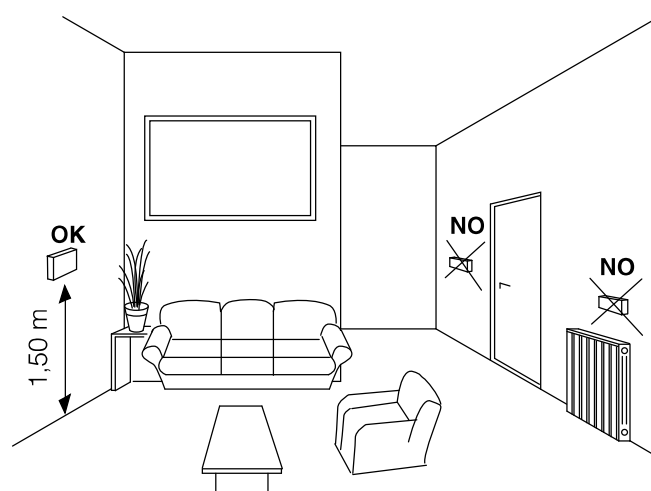
### Schema di collegamento



Il comando remoto viene fornito con un cavo di comunicazione a tre fili (bianco, giallo, rosso) lungo 5 m.

Se la distanza effettiva di installazione supera tale lunghezza seguire la tabella per il dimensionamento della sezione.

NOTA: su un lato mettere a terra lo schermo del cavo di trasmissione.



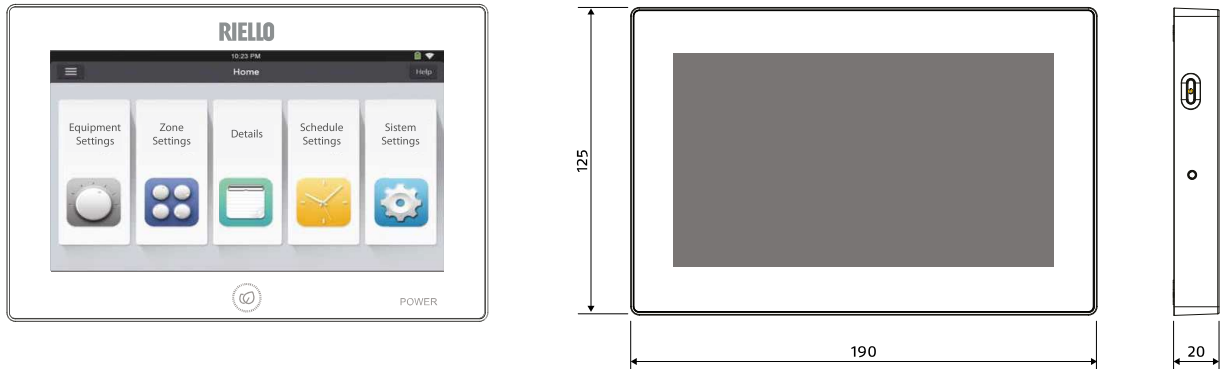
Lunghezza cavo di comunicazione (m)	Dimensionamento della sezione (nucleo del cavo schermato)
< 100	0,3 mm <sup>2</sup> x3
> 100 e < 200	0,5 mm <sup>2</sup> x3
> 200 e < 300	0,75 mm <sup>2</sup> x3
> 300 e < 400	1,25 mm <sup>2</sup> x3
> 400 e < 600	2 mm <sup>2</sup> x3

## CONDIZIONAMENTO

Condizionatori d'aria multi inverter

### COMANDO CENTRALIZZATO TOUCH SCREEN

Comando con display Touch screen per la gestione centralizzata delle unità in sistemi realizzati con la serie AARIA MULTI PLUS: fino ad un massimo di 16 unità esterne e 80 unità interne.



#### Funzioni principali

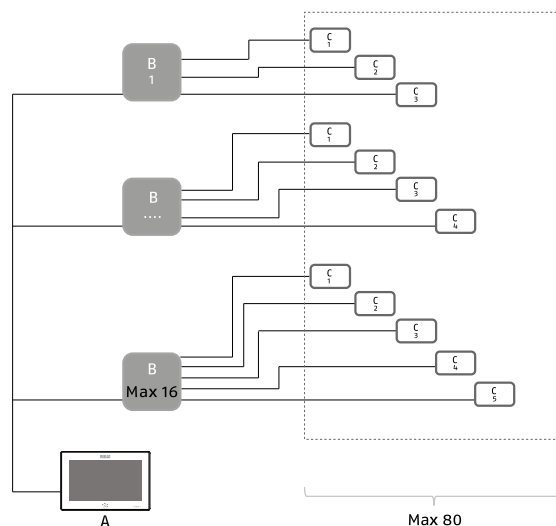
Il comando centralizzato dispone delle seguenti funzioni:

- monitoraggio dei principali parametri delle unità interne (modalità di funzionamento, velocità dell'aria, temperature, impostazioni, ON/OFF, etc.)
- impostazione dei principali parametri delle singole unità interne
- impostazione dei principali parametri delle singole zone
- impostazione dei parametri globali
- monitoraggio e salvataggio degli errori delle singole unità interne
- timer orario
- timer settimanale
- organizzazione di più gruppi in una zona
- disattivazione delle unità interne per intervento di un allarme esterno (es. segnale antincendio)

Monitoraggio di altri parametri:

- Temperatura interna
- Temperatura tubazioni
- etc...

Il comando viene collegato direttamente alle unità esterne Trial, Quadri, Penta, fino ad un massimo di 16. Le unità interne possono essere gestite singolarmente o a zone.



- A Comando centralizzato Touch screen N
- B Unità esterna serie AARIA MULTI
- C Unità interna serie AARIA

## KIT INTERFACCIA WI-FI CONDIZIONATORE

Le unità a parete AMW P sono dotate di kit Wi-Fi opzionale, che consente la gestione da remoto del funzionamento. Il modulo Wi-Fi è stato progettato per essere un plug-in usb, facile da installare.

Si necessita di soli 3 passaggi per collegare il condizionatore al modulo Wi-Fi:

1. Spegner l'apparecchio e aprire il pannello frontale
2. Rimuovere il pannellino della posta USB Wi-Fi
3. Inserire la chiavetta Wi-Fi USB
4. Riposizionare il pannellino e chiudere il pannello frontale dell'unità

## ETICHETTA GAS REFRIGERANTE

In base alla Normativa CE n. 517/2014 su determinati gas fluorurati ad effetto serra, è obbligatorio indicare la quantità totale di refrigerante presente sistema installato. Tale informazione è presente nella targhetta tecnica presente nell'unità esterna.

Per compilare l'etichetta:


- annotare la quantità sull'etichetta con inchiostro indelebile
- posizionare l'etichetta gas refrigerante sull'unità esterna

Questa unità contiene gas fluorurati a effetto serra coperti dal Protocollo di Kyoto. Le operazioni di manutenzione e smaltimento devono essere eseguite solamente da personale qualificato.

Potenziale di riscaldamento globale del gas refrigerante R32: GWP=675

In caso di necessità il refrigerante deve essere recuperato e non disperso in ambiente.

È vietato disperdere in ambiente il refrigerante.

<p>QUESTO APPARECCHIO CONTIENE GAS AD EFFETTO SERRA COPERTI DAL PROTOCOLLO DI KYOTO.</p> <p> È VIETATO DISPERDERE IL GAS R32 DIRETTAMENTE IN ATMOSFERA</p> <p>Istruzioni per compilare l'Etichetta "F-Gas Label":          1 - Annotare le quantità sull'etichetta con inchiostro indelebile          2 - Collocare l'adesivo plastico di protezione (consegnato assieme al manuale)          3 - Peso equivalente CO<sub>2</sub> del sistema in tonnellate = Carica totale in kg / 1000 x GW</p>	<p>INFORMAZIONI SUL REFRIGERANTE</p> <table border="1"> <tr> <td>Refrigerant</td> <td>: R32</td> <td></td> </tr> <tr> <td>GWP</td> <td>: 675</td> <td></td> </tr> <tr> <td>Carica di fabbrica:</td> <td><input type="text"/> kg</td> <td>A</td> </tr> <tr> <td><small>(vedi etichetta tecnica)</small></td> <td></td> <td></td> </tr> <tr> <td>Carica addizionale</td> <td><input type="text"/> kg</td> <td>B</td> </tr> <tr> <td>Carica totale</td> <td><input type="text"/> kg</td> <td>C</td> </tr> <tr> <td>Peso equivalente:CO<sub>2</sub></td> <td><input type="text"/> t</td> <td>D</td> </tr> </table> <p>A Carica di fabbrica          B Carica addizionale          C Carica totale          D Peso totale equivalente di CO<sub>2</sub></p>	Refrigerant	: R32		GWP	: 675		Carica di fabbrica:	<input type="text"/> kg	A	<small>(vedi etichetta tecnica)</small>			Carica addizionale	<input type="text"/> kg	B	Carica totale	<input type="text"/> kg	C	Peso equivalente:CO <sub>2</sub>	<input type="text"/> t	D
Refrigerant	: R32																					
GWP	: 675																					
Carica di fabbrica:	<input type="text"/> kg	A																				
<small>(vedi etichetta tecnica)</small>																						
Carica addizionale	<input type="text"/> kg	B																				
Carica totale	<input type="text"/> kg	C																				
Peso equivalente:CO <sub>2</sub>	<input type="text"/> t	D																				

## CONDIZIONAMENTO

Condizionatori d'aria multi inverter

### AARIA MULTI PLUS

#### DESCRIZIONE PER CAPITOLATO

##### AARIA MULTI P

Unità esterna multi split. Il prodotto è caratterizzato da:

- Mobile di copertura in lamiera preverniciata
- Griglia di mandata in ABS
- Gruppo elettroventilante costituito da ventola elicoidale e motore a velocità regolabile
- Batteria di scambio costituita da tubi di rame e alette in alluminio turbolenziate. Le batterie sono trattate contro la salsedine mediante due rivestimenti: uno strato di resina acrilica ed un secondo strato di materiale idrofilico
- Compressore ad R32 twin rotary montato su supporti antivibranti e collocato in apposito vano
- Scheda di controllo a microprocessore con sistema di regolazione di tipo PAM DC inverter in corrente continua con modulazione dal 20% al 110%
- Valvola di espansione elettronica
- Esteso campo di funzionamento dell'unità esterna per temperature fino a -25°C in riscaldamento e fino a 46°C in raffrescamento
- Elevata efficienza energetica. Classe A++ in raffreddamento e A+ in riscaldamento
- Unità esterna completa di copri attacchi e 4 antivibranti

##### AMW P

Unità interna per installazione a parete. Il prodotto è caratterizzato da:

- Mobile di copertura in materiale plastico autoestingente
- Pannello frontale con DISPLAY LED a scomparsa
- Gruppo elettroventilante costituito da ventola tangenziale e motore a 4 velocità regolabile
- Batteria di scambio costituita da tubi di rame e alette in alluminio turbolenziate con trattamento idrofilico
- Sistema filtrante con filtri acrilici rigenerabili. A corredo vengono forniti n. 1 filtro antibatterico che svolge una tripla azione in grado di trattenere allergeni, muffe e batteri (verde), n. 1 filtro fotocatalitico che permette di assorbire vari tipi di odori normalmente presenti nelle abitazioni, il filtro si rigenera da solo esponendolo alla luce solare diretta (nero), n. 1 filtro antiformaldeide (imballo in cartone)
- Possibilità di dirigere il flusso d'aria nelle in più direzioni grazie agli swing verticale e orizzontale
- Funzione QUIET per un funzionamento ultra silenzioso
- Funzione Auto 10°C, è possibile impostare l'accensione automatica quando la temperatura ambientale scende sotto i 10°C
- Funzione AUTO RESTART Riavvio automatico del climatizzatore dopo un'interruzione di corrente
- Kit Wi-fi per la gestione da remoto disponibile come accessorio
- Contatto presenza per l'attivazione o disattivazione da remoto con logica di room card o contatto finestra

##### TELECOMANDO

Il controllo, la regolazione e la programmazione vengono effettuate con il telecomando a raggi infrarossi, le cui modalità funzionali e di impiego sono descritte nel manuale utente.

##### AMK P (cassette)

Unità interna a cassette per installazione in controsoffitto.

Il prodotto è caratterizzato da:

- Batteria di scambio costituita da tubi di rame e alette in alluminio turbolenziate
- Sistema filtrante con filtri acrilici rigenerabili
- Struttura in lamiera zincata rivestita con materiale isolante a cella chiusa
- Gruppo elettroventilante costituito da ventola centrifuga e motore a velocità regolabile
- Pompa scarico condensa di serie con possibilità di battente fino a 1,2mt maggiore flessibilità installativa
- Predisposizione per presa aria esterna (foro 95 mm) con contatto di richiesta attivazione per serranda o ventilatore esterno
- Funzione Auto 10°C, è possibile impostare l'accensione automatica quando la temperatura ambientale scende sotto i 10°C
- Funzione AUTO RESTART Riavvio automatico del climatizzatore dopo un'interruzione di corrente
- Kit pannello a filo disponibile come accessorio. Possibilità di collegamento multiplo (fino a 16 unità interne)
- Contatto presenza per l'attivazione o disattivazione da remoto con logica di room card o contatto finestra

##### PANNELLO DI COPERTURA

Il pannello e le alette sono realizzati in materiale ABS bianco. Tale materiale evita l'effetto ingiallimento dopo qualche anno tipico di altre plastiche. Griglia di mandata a "spirale" per la miglior diffusione in ambiente. Distribuzione continua a 360° su 8 vie (solo AMK P 70). Ingresso aria maggiorato del 23% rispetto ai modelli convenzionali; abbassare la velocità dell'aria per un minor livello del suono. SWING: le quattro alette possono essere controllate individualmente in base alle esigenze degli utenti finali tramite controller, offrendo il massimo comfort in tutta la stanza. Allo spegnimento dell'unità le alette si richiudono automaticamente.

##### TELECOMANDO

Il controllo, la regolazione e la programmazione vengono effettuate con il telecomando a raggi infrarossi, le cui modalità funzionali e di impiego sono descritte nel manuale utente.

**AMD PA, AMD PB (canalizzato)**

Unità interna per installazione in controsoffitto. Il prodotto è caratterizzato da:

- Batteria di scambio costituita da tubi di rame e alette in alluminio turbolenziate
- Sistema filtrante con filtri acrilici rigenerabili
- Struttura in lamiera zincata
- Gruppo elettroventilante costituito da ventola centrifuga e motore DC a velocità regolabile (funzione di taratura pressione statica ESP da 10Pa a 150Pa)
- Elevata silenziosità di funzionamento
- Possibilità di aspirazione aria con flusso verticale o orizzontale reversibile
- Predisposizione per presa aria esterna con foro 123 mm per la sola taglia AMD 70 PB
- Pompa scarico condensa di serie solo per taglie 50 e 70
- Funzione Auto 10°C, è possibile impostare l'accensione automatica quando la temperatura ambientale scende sotto i 10°C
- Funzione AUTO RESTART Riavvio automatico del climatizzatore dopo un'interruzione di corrente
- Kit pannello ricevitore con telecomando disponibile come accessorio
- Contatto presenza per l'attivazione o disattivazione da remoto con logica di room card o contatto finestra

**PANNELLO COMANDI**

Il controllo, la regolazione e la programmazione vengono effettuate con il pannello comandi a filo, le cui modalità funzionali e di impiego sono descritte nel manuale utente. Possibilità di collegamento multiplo (fino a 16 unità interne).

**UNITÀ INTERNA AMS P (pavimento/soffitto)**

Unità interna per installazione a pavimento o soffitto. Il prodotto è caratterizzato da:

- Batteria di scambio costituita da tubi in rame e alette di alluminio turbolenziate.
- Sistema filtrante con filtri acrilici rigenerabili.
- Struttura in lamiera zincata rivestita con materiale isolante a cella chiusa.
- Gruppo elettroventilante costituito da ventola centrifuga e motore a velocità variabile.
- Predisposizione presa d'aria esterna con pretranciato 125 mm.
- Funzione Swing secondo due modalità, alto-basso e sinistra-destra.
- Kit pannello a filo disponibile come accessorio. Possibilità di collegamento multiplo (fino a 16 unità interne).

**MOBILE DI COPERTURA**

Realizzato in materiale plastico autoestinguento, completo di griglia di aspirazione.

**TELECOMANDO**

Il controllo, la regolazione e la programmazione vengono effettuate con il telecomando a raggi infrarossi, le cui modalità funzionali e di impiego sono descritte nel manuale utente.

**AMC P (pavimento)**

Unità interna per installazione a pavimento. Il prodotto è caratterizzato da:

- Batteria di scambio costituita da tubi di rame e alette in alluminio turbolenziate
- Sistema filtrante con filtri acrilici rigenerabili
- Struttura in lamiera zincata rivestita con materiale isolante a cella chiusa.
- N. 2 gruppo elettroventilanti (uno superiore ed uno inferiore) costituiti da ventola centrifuga e motore velocità regolabile. Possibilità di doppia mandata, una con flusso orizzontale basso per ottimizzare il funzionamento in riscaldamento.
- Funzione AUTO RESTART Riavvio automatico del climatizzatore dopo un'interruzione di corrente
- Kit pannello a filo disponibile come accessorio. Possibilità di collegamento multiplo (fino a 16 unità interne)
- Contatto presenza per l'attivazione o disattivazione da remoto con logica di room card o contatto finestra

**PANNELLO DI COPERTURA**

Realizzato in materiale plastico autoestinguento, completo di griglia di aspirazione.

**TELECOMANDO**

Il controllo, la regolazione e la programmazione vengono effettuate con il telecomando a raggi infrarossi, le cui modalità funzionali e di impiego sono descritte nel manuale utente.

**CONFORMITÀ**

Le pompe di calore R AARIA MULTI R32 sono conformi alle Direttive Europee:

- Direttiva Bassa Tensione 2014/35/UE
- Direttiva Compatibilità Elettromagnetica 2014/30/UE
- Direttiva RoHS 2011/65/UE
- Direttiva ErP 2009/125/CE e regolamento 2012/206/CE
- Direttiva RAEE 2012/19/UE
- Regolamento f-Gas 2014/517/UE
- Direttiva attrezzature a pressione 2014/68/UE (ad esclusione del modello AARIA MULTI 250 P)



RIELLO S.p.A. - 37045 Legnago (VR)  
tel. +390442630111 - fax +390442630371  
[www.riello.it](http://www.riello.it)

Poiché l'Azienda è costantemente impegnata nel continuo perfezionamento di tutta la sua produzione, le caratteristiche estetiche e dimensionali, i dati tecnici, gli equipaggiamenti e gli accessori, possono essere soggetti a variazione.