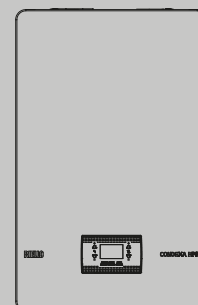




Condexa HPR

Moduli murali a condensazione a gas

Conforme Direttiva 2009/125/CE
Moduli termici a condensazione per applicazioni da interno
Possibilità di cascata fino a 280 kW
Progettata con filosofia modulare per garantire una facile e veloce installazione
Basse emissioni inquinanti, Classe 6 (UNI EN 15502-1)



GENERATORI A CONDENSAZIONE

Moduli murali a condensazione a gas per interno

Sommario

CONFIGURAZIONE STAND-ALONE

Descrizione e dati tecnici	4
Dimensioni e struttura	9
Installazione apparecchio	12

CONFIGURAZIONE IN CASCATA

Descrizione e dimensioni	19
Installazione apparecchio	30
Descrizione di capitolato	33

GENERATORI A CONDENSAZIONE

Moduli murali a condensazione a gas per interno

Condexa HPR (stand-alone)

Condexa HPR è il sistema modulare murale a condensazione che fa della compattezza il suo punto di forza. Lo scambiatore primario in acciaio inox a sviluppo orizzontale, con accessibilità frontale alla camera di combustione, garantisce elevate performance in termini di efficienza e di affidabilità nel tempo.

La gamma si compone di 4 modelli in versione solo riscaldamento, con moduli termici da 34,9 fino a 70 kW.

Condexa HPR può essere installata singolarmente all'interno o in luogo parzialmente protetto, mentre è possibile installare internamente fino a 4 moduli in cascata, sia in configurazione in linea, sia in configurazione schiena-schiena.

La gestione del sistema in batteria avviene per mezzo del nuovo controllore esterno di sistema, semplice ed intuitivo, il quale è inoltre in grado di gestire, parametrizzare e visualizzare fino a 4 moduli in cascata oltre a gestire fino a 6 zone indipendenti aggiuntive.

- Progettata per funzionare con miscele di gas naturale e idrogeno, fino ad un massimo del 20%
- Rapporto di modulazione 1:8 in installazione singola, fino a 1:32 in installazione in batteria
- Circolatore modulante ad alta prevalenza e basso consumo
- Pressione massima d'esercizio 5 bar
- Facilità di installazione
- Ampia gamma di accessori per completare l'installazione singola e in batteria, sia in configurazione lineare sia schiena-schiena.

DATI TECNICI

DESCRIZIONE	U.M.	Condexa HPR 35		Condexa HPR 45		Condexa HPR 55		Condexa HPR 70	
		G20	G31	G20	G31	G20	G31	G20	G31
Tipo di gas		G20 G31		G20 G31		G20 G31		G20 G31	
Categoria gas		II2H3P		II2H3P		II2H3P		II2H3P	
Paese di destinazione		IT		IT		IT		IT	
Tipo installazione scarichi fumo		B23P; B53P; C13,C13x; C33,C33x; C43,C43x; C53,C53x; C63,C63x; C83,C83x; C93,C93x							
RISCALDAMENTO									
Portata termica nominale (Hi)	kW	34,90		45,00		55,00		70,00	
Potenza termica nominale (80÷60°C)	kW	34,00		43,88		53,60		68,22	
Potenza termica nominale (50÷30°C)	kW	37,31		47,30		58,25		74,19	
Portata termica ridotta (Hi)	kW	5,20	-	5,20	-	8,20	-	8,20	-
Potenza termica ridotta (80÷60°C)	kW	4,98	-	4,98	-	7,87	-	7,87	-
Potenza termica ridotta (50÷30°C)	kW	5,57	-	5,57	-	8,78	-	8,78	-
SANITARIO									
Portata termica nominale (Hi)	kW	34,90		45,00		55,00		70,00	
Potenza termica nominale (*)	kW	34,90		45,00		55,00		70,00	
Portata termica ridotta (Hi)	kW	5,20	-	5,20	-	8,20	-	8,20	-
Potenza termica ridotta (*)	kW	5,20	-	5,20	-	8,20	-	8,20	-
Rapporto di modulazione		1:7		1:8		1:7		1:8	
RENDIMENTI									
Rendimento utile P max (80÷60°C)	%	97,4		97,5		97,5		97,5	
Rendimento utile P min (80÷60°C)	%	95,8		95,8		96,0		96,0	
Rendimento utile Pn max (50÷30°C)	%	106,9		105,1		105,9		106,0	
Rendimento utile Pn min (50÷30°C)	%	107,2		107,2		107,0		107,0	
Rendimento utile 30 % (ritorno 30°C)	%	108,2		107,9		107,6		107,5	
Perdite al camino con bruciatore acceso (Pn max)	%	2,38		2,35		2,41		2,44	
Perdite al camino con bruciatore spento	%	0,06		0,05		0,04		0,03	
Perdite al mantello con bruciatore acceso (Pn max)	%	0,22		0,15		0,09		0,06	
SCARICO FUMI									
Classe Nox - UNI EN 15502		6		6		6		6	
Prevalenza residua tubi concentrici 0,85 m Ø60-100 mm	Pa	60		60		ND		ND	
Prevalenza residua tubi separati 0,5 m Ø80 mm	Pa	160		192		172		197	
Prevalenza residua caldaia senza tubi e senza flangia	Pa	166		198		180		200	
CARATTERISTICHE ELETTRICHE									
Potenza elettrica max riscaldamento	W	158		175		201		284	
Potenza elettrica bruciatore P max	W	60		77		113		196	
Potenza elettrica circolatore max	W	98		98		88		88	
Potenza elettrica circolatore min	W	3		3		5		5	
Tensione di alimentazione	V - Hz	230-50		230-50		230-50		230-50	
Grado di protezione	IP	X5D		X5D		X5D		X5D	

DESCRIZIONE	U.M.	Condexa HPR 35		Condexa HPR 45		Condexa HPR 55		Condexa HPR 70	
		G20	G31	G20	G31	G20	G31	G20	G31
Tipo di gas									
ESERCIZIO RISCALDAMENTO									
Pressione massima	bar	5		5		5		5	
Pressione minima per il funzionamento standard	bar	0,8		0,8		0,8		0,8	
Temperatura massima	°C	90		90		90		90	
Campo di selezione della temperatura H ₂ O risc.	°C	20/45 - 20/90		20/45 - 20/90		20/45 - 20/90		20/45 - 20/90	
Pompa: prevalenza max disponibile all'impianto	mbar	820		820		430		430	
alla portata di	l/h	1000		1000		2500		2500	
PORTATE ARIA E FUMI									
Riscaldamento									
Portata aria	Nm ³ /h	42,4	43,3	54,7	55,8	66,8	68,2	85,0	86,9
Portata fumi	Nm ³ /h	45,9	46,0	59,2	59,3	72,3	72,5	92,0	92,3
Portata massica fumi (max-min)	g/s	15,8-2,4	16,2-2,4	20,4-2,4	20,9-2,4	24,9-3,7	25,5-3,8	31,8-3,7	32,5-3,8
Sanitario									
Portata aria	Nm ³ /h	42,4	43,3	54,7	55,8	66,8	68,2	85,0	86,9
Portata fumi	Nm ³ /h	45,9	46	59,2	59,3	72,3	72,5	92	92,3
Portata massica fumi (max-min)	g/s	15,8-2,4	16,2-2,4	20,4-2,4	20,9-2,4	24,9-3,7	25,5-3,8	31,8-3,7	32,5-3,8
VALORI DI EMISSIONI A PORTATA MAX E MIN CON GAS (**)									
Massimo									
CO s.a. inferiore a	p.p.m	120	130	150	160	170	170	220	230
CO ₂	%	9,0	10,0	9,0	10,0	9,0	10,0	9,0	10,0
Nox s.a. inferiore a	p.p.m	50	50	60	60	50	50	60	60
Temperatura fumi	°C	68	66	71	73	66	70	70	76
Minimo									
CO s.a. inferiore a	p.p.m	30	30	30	30	40	20	40	20
CO ₂	%	9,0	10,0	9,0	10,0	9,0	10,0	9,0	10,0
Nox s.a. inferiore a	p.p.m	40	45	40	45	40	60	40	60
Temperatura fumi	°C	60	58	60	58	57	58	57	58

(*) Valore medio tra le varie condizioni di funzionamento in sanitario.

(**) Verifica eseguita con tubo concentrico Ø60-100 mm-lungh. 0,85 m - temperatura acqua 80±60°C.

NOTA

Con riferimento al regolamento delegato (UE) N. 811/2013, i dati rappresentati nella tabella possono essere utilizzati per il completamento della scheda di prodotto e l'etichettatura per apparecchi per il riscaldamento d'ambiente, degli apparecchi per il riscaldamento misti, degli insiemi di apparecchi per il riscaldamento d'ambiente, per i dispositivi di controllo della temperatura e i dispositivi solari:

COMPONENTE	CLASSE	BONUS
SONDA ESTERNA	II	2%
CONTROLLO REMOTO OT+	V	3%
SONDA ESTERNA + CONTROLLO REMOTO OT+	VI	4%

GENERATORI A CONDENSAZIONE

Moduli murali a condensazione a gas per interno

DATI TECNICI ERP

DESCRIZIONE	Simbolo	U.M.	Condexa HPR 35	Condexa HPR 45	Condexa HPR 55	Condexa HPR 70
Classe di efficienza stagionale del riscaldamento d'ambiente			A	A	A	A
Classe di efficienza energetica di riscaldamento dell'acqua			ND	ND	ND	ND
Potenza nominale	P nominale	kW	34	44	54	68
Efficienza energetica stagionale del riscaldamento d'ambiente	η_s	%	93	92	92	92
POTENZA TERMICA UTILE						
Alla potenza termica nominale e a un regime di alta temperatura (*)	P4	kW	34,0	43,9	53,6	68,2
Al 30% della potenza termica nominale e a un regime di bassa temperatura (**)	P1	kW	11,3	14,6	17,8	22,6
EFFICIENZA						
Alla potenza termica nominale e a un regime di alta temperatura (*)	η_4	%	87,7	87,8	87,8	87,8
Al 30% della potenza termica nominale e a un regime di bassa temperatura (**)	η_1	%	97,4	97,2	96,9	96,8
ALTRI PARAMETRI						
Perdite termiche in modalità standby	Pstby	W	36,8	34,7	34,5	34,5
Consumo energetico della fiamma pilota	Pign	W	-	-	-	-
Consumo energetico annuo	QHE	GJ	105	137	168	214
Livello della potenza sonora all'interno	LWA	dB	57	60	57	61
Emissioni di ossidi d'azoto	NOx	mg/kWh	30	33	41	48
PER GLI APPARECCHI DI RISCALDAMENTO COMBINATI						
Profilo di carico dichiarato			ND	ND	ND	ND
Efficienza energetica di riscaldamento dell'acqua	η_{wh}	%	ND	ND	ND	ND
Consumo giornaliero di energia elettrica	Qelec	kWh	ND	ND	ND	ND
Consumo giornaliero di combustibile	Qfuel	kWh	ND	ND	ND	ND
Consumo annuo di energia elettrica	AEC	kWh	ND	ND	ND	ND
Consumo annuo di combustibile	AFC	GJ	ND	ND	ND	ND

(*) Regime di alta temperatura: 60°C al ritorno e 80°C mandata della caldaia.

(**) Regime di bassa temperatura: per caldaie a condensazione 30°C, per caldaie a bassa temperatura 37°C, per altri apparecchi di riscaldamento 50°C di temperatura di ritorno.

DATI 11300-2 - DETERMINAZIONE PERDITE DI GENERAZIONE - METODO DI CALCOLO DIRETTIVA 92/42 CEE

DESCRIZIONE	Simbolo	U.M.	Condexa HPR 35	Condexa HPR 45	Condexa HPR 55	Condexa HPR 70
Potenza termica utile nominale	Fgn,Pn	kW	34,00	43,88	53,60	68,22
Rendimento a potenza nominale	hgn,pn	--	97,4	97,5	97,5	97,5
Temperatura media a Pn	qgn,test,pn	°C	70	70	70	70
Potenza termica utile al 30%	Fint	kW	5,20	5,20	8,20	8,20
Rendimento a potenza 30%	hgn,Pint	--	108,2	107,9	107,6	107,5
Temperatura media a P intermedia	qgn,test,Pint	°C	40	40	40	40
Potenza persa con carico nullo con Dqgn,test	Fgn,1,P0	W	36,8	34,7	34,5	34,5
Potenza assorbita ausiliari a carico nominale	Wgn,aux,Pn	W	48	86	103,4	184,9
Potenza assorbita ausiliari a carico intermedio	Wgn,aux,Pint	W	13	15	21,1	25,6
Potenza assorbita ausiliari a carico nullo	Wgn,aux,P0	W	3,8	3,8	3,8	3,8
Temperatura ritorno minima generatore	qgn,min	°C	20	20	20	20

TABELLA LEGGE 10

DESCRIZIONE	U.M.	Condexa HPR 35		Condexa HPR 45		Condexa HPR 55		Condexa HPR 70	
		G20	G31	G20	G31	G20	G31	G20	G31
POTENZA TERMICA MASSIMA									
Tipo di gas									
Utile (80÷60°C)	kW	34,00		43,88		53,60		68,22	
Utile (50÷30°C)	kW	37,31		47,30		58,25		74,19	
Focolare	kW	34,90		45,00		55,00		70,00	
POTENZA TERMICA MINIMA									
Utile (80÷60°C)	kW	4,98		4,98		7,87		7,87	
Utile (50÷30°C)	kW	5,57		5,57		8,78		8,78	
Focolare	kW	5,20		5,20		8,20		8,20	
RENDIMENTI									
Rendimento utile Pn max-Pn min (80÷60°C)	%	97,4		97,5		97,5		97,5	
Rendimento utile Pn max-Pn min (50÷30°C)	%	106,9		105,1		105,9		106	
Rendimento utile 30 % (ritorno 30°C)	%	108,2		107,9		107,6		107,5	
Perdite al camino con bruciatore acceso (Pn max)	%	2,38		2,35		2,41		2,44	
Perdite al camino con bruciatore spento	%	0,06		0,05		0,04		0,03	
Perdite al mantello con bruciatore acceso (Pn max)	%	0,22		0,15		0,09		0,06	
VALORI DI EMISSIONI A PORTATA MAX E MIN CON GAS (*)									
Massimo									
CO s.a. inferiore a	p.p.m	120	130	150	160	170	170	220	230
CO ₂	%	9,0	10,0	9,0	10,0	9	10	9	10
Nox s.a. inferiore a	p.p.m	50	50	60	60	50	50	60	60
Temperatura fumi	°C	68	66	71	73	66	70	70	76
Minimo									
CO s.a. inferiore a	p.p.m	30	30	30	30	40	20	40	20
CO ₂	%	9,0	10,0	9,0	10,0	9	10	9	10
Nox s.a. inferiore a	p.p.m	40	45	40	45	40	60	40	60
Temperatura fumi	°C	60	58	60	58	57	58	57	58
Classe Nox		6		6		6		6	
Potenza elettrica (Pel max risc.-Pel max san.)	W	158		158		201		284	

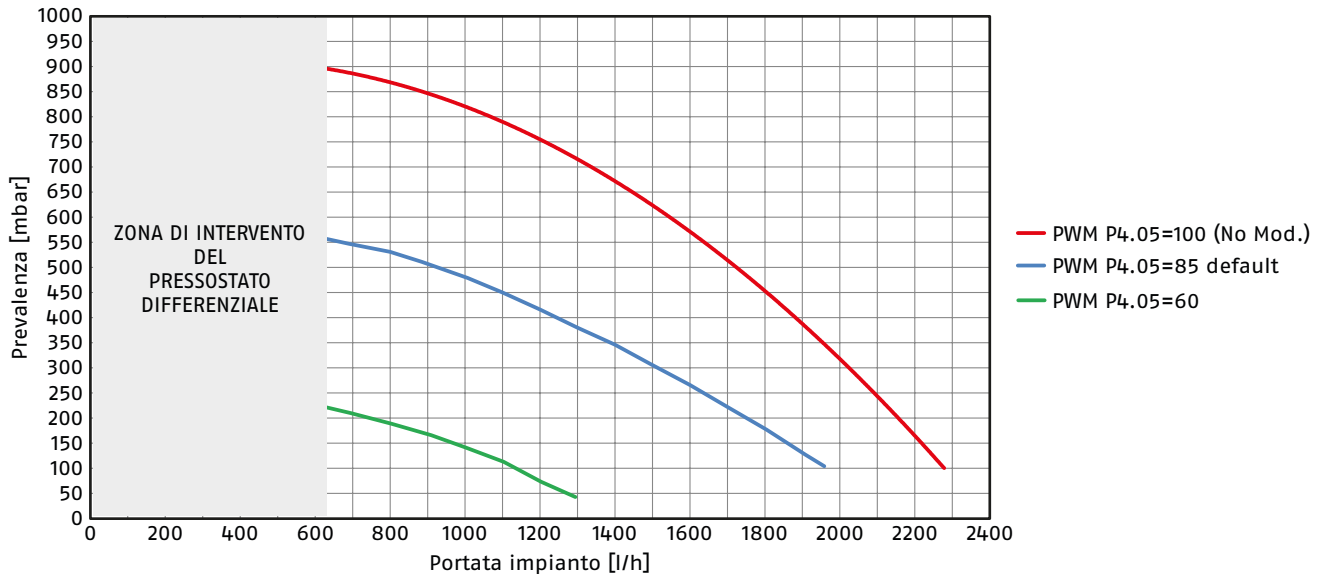
(*) Verifica eseguita con tubo concentrico Ø60-100mm-lungh. 0,85 m - temperatura acqua 80÷60°C.

GENERATORI A CONDENSAZIONE

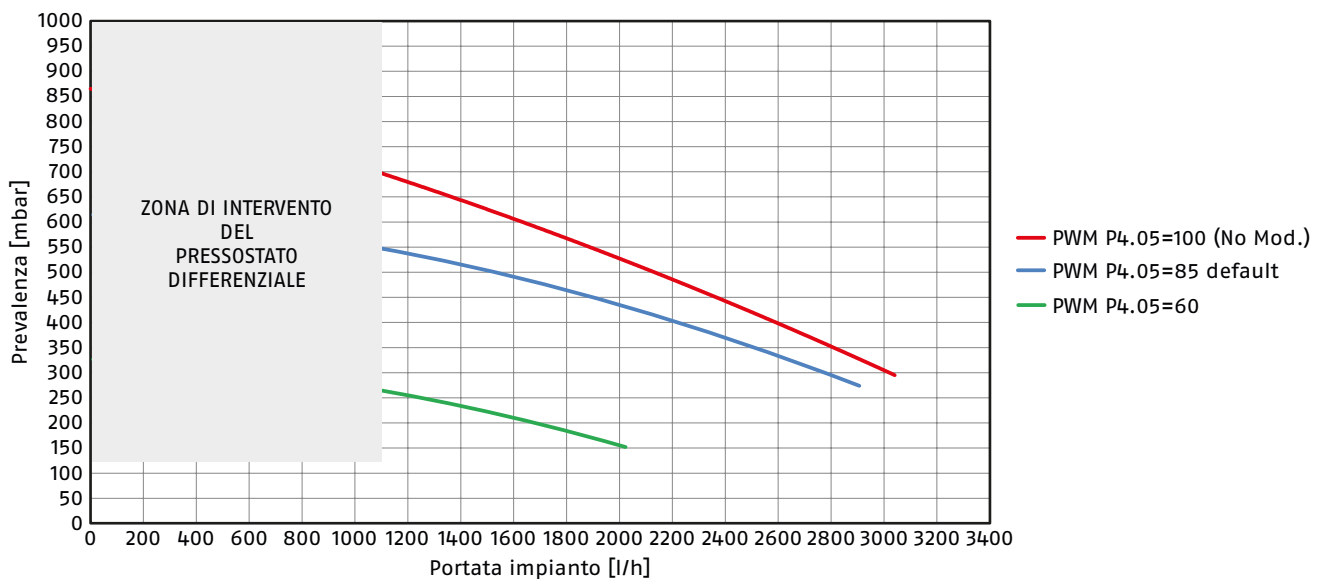
Moduli murali a condensazione a gas per interno

DIAGRAMMI PORTATA-PREVALENZA

Condexa HPR 35 - 45



Condexa HPR 55 - 70



L'ACQUA NEGLI IMPIANTI DI RISCALDAMENTO

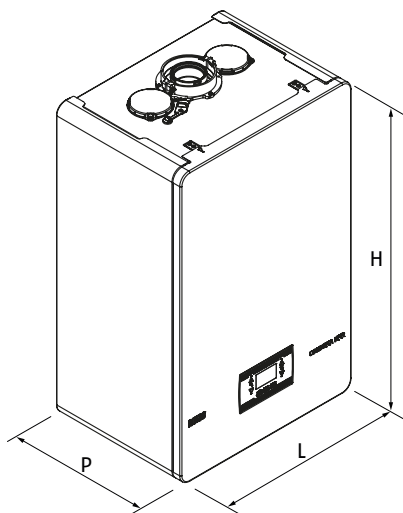
CARATTERISTICHE CHIMICO-FISICHE

Le caratteristiche chimico-fisiche dell'acqua devono rispettare la norma europea EN 14868 e le tabelle sotto riportate:

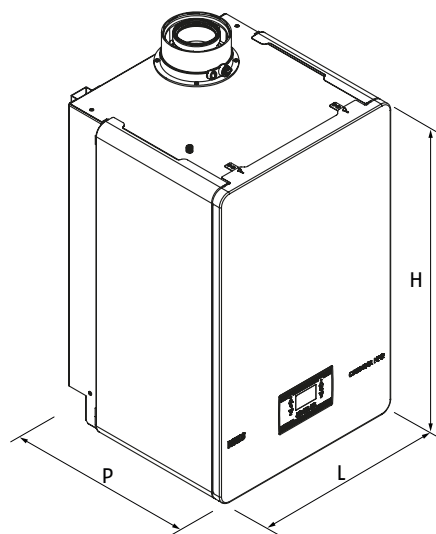
PARAMETRI	U.M.	ACQUA CIRCUITO RISCALDAMENTO	ACQUA RIEMPIMENTO
Valore pH		7-8	-
Durezza	°F	-	<15
Aspetto		-	limpido
Fe	mg/kg	<0,5	-
Cu	mg/kg	<0,1	-

DIMENSIONI D'INGOMBRO E PESI

Condexa HPR 35 - 45



Condexa HPR 55 - 70



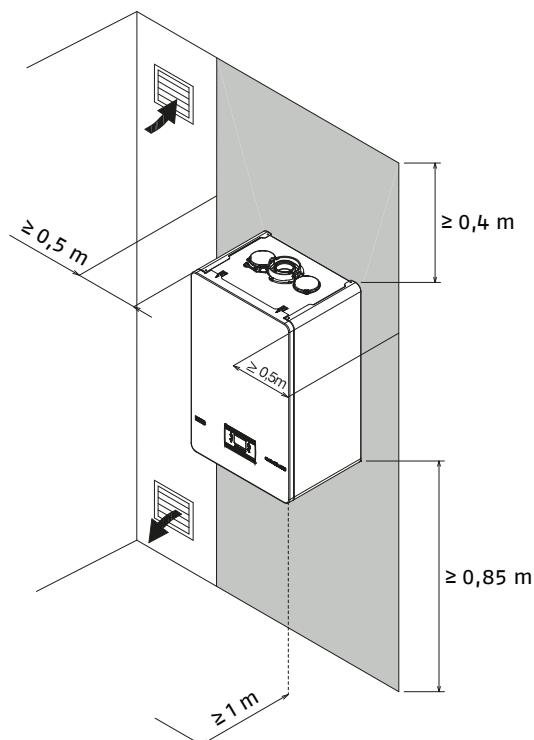
DESCRIZIONE	U.M.	Condexa HPR 35	Condexa HPR 45	Condexa HPR 55	Condexa HPR 70
L	mm	470	470	470	470
P	mm	350	350	443	443
H	mm	740	740	740	740
Peso netto	kg	35	35	53,5	53,5

DISTANZE MINIME DI INSTALLAZIONE

La caldaia Condexa HPR può essere installato in locali permanentemente ventilati dotati di aperture di aerazione adeguatamente dimensionate e conformi alle Norme Tecniche e Regolamenti vigenti nel sito di installazione. L'apparecchio può essere installato all'interno o all'esterno in luogo parzialmente protetto, ossia in luogo in cui non è esposto all'azione diretta e all'infiltrazione di pioggia, neve o grandine.

Il campo di temperatura in cui può funzionare è: da $>0^{\circ}\text{C}$ a $+60^{\circ}\text{C}$.

Tenere in considerazione gli spazi necessari per l'accessibilità ai dispositivi di sicurezza e regolazione e per l'effettuazione delle operazioni di manutenzione.

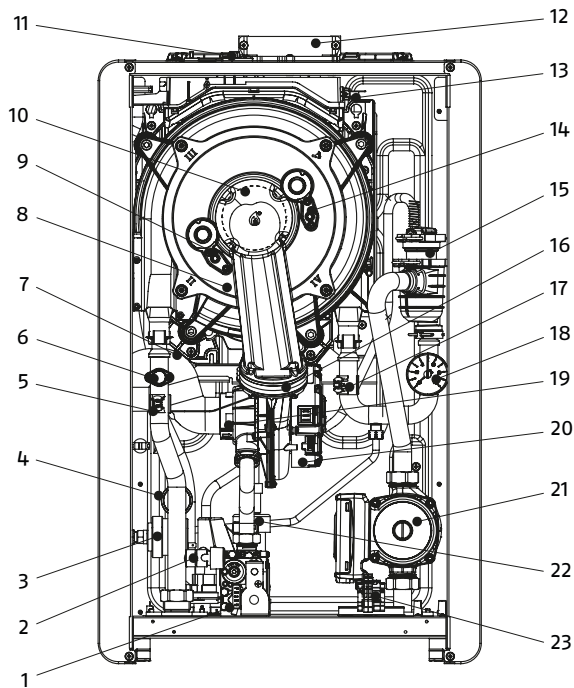


GENERATORI A CONDENSAZIONE

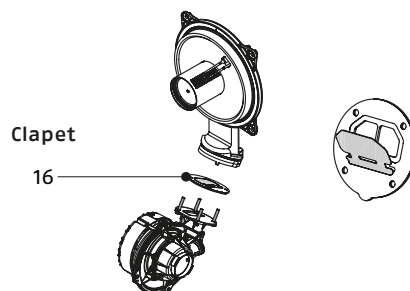
Moduli murali a condensazione a gas per interno

STRUTTURA

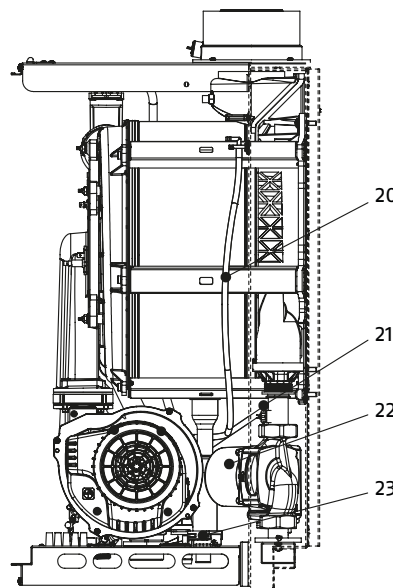
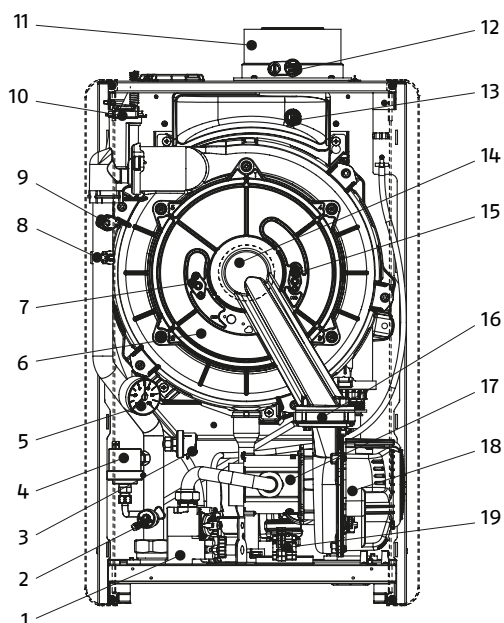
Condexa HPR 35 - 45



1. Valvola gas
2. Rubinetto degasatore
3. Pressostato riscaldamento differenziale
4. Trasduttore di pressione con funzione di pressione minima
5. Termostato sicurezza con riarmo manuale tramite reset da scheda
6. Sonda NTC mandata
7. Tubo di aspirazione
8. Scambiatore
9. Elettrodo rilevazione
10. Bruciatore
11. Tappo presa analisi fumi
12. Scarico fumi
13. Sonda fumi
14. Elettrodo accensione
15. Valvola di sfogo aria
16. Clapet
17. Sonda NTC ritorno
18. Manometro
19. Mixer
20. Ventilatore
21. Circolatore
22. Sifone
23. Connettore alimentazione



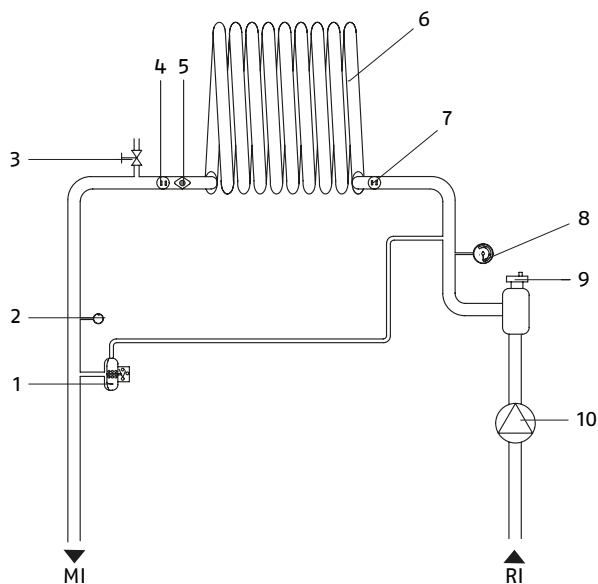
Condexa HPR 55 - 70



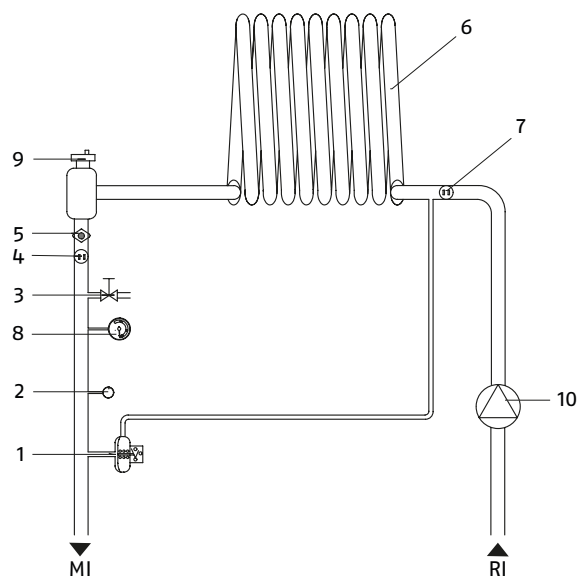
1. Valvola gas
2. Rubinetto degasatore
3. Trasduttore di pressione con funzione di pressione minima
4. Pressostato riscaldamento
5. Manometro
6. Scambiatore
7. Elettrodo rilevazione
8. Sonda NTC mandata
9. Termostato sicurezza con riarmo manuale tramite reset da scheda
10. Valvola sfogo aria
11. Scarico fumi
12. Tappo presa analisi fumi
13. Sonda fumi
14. Bruciatore
15. Elettrodo accensione
16. Clapet
17. Mixer
18. Ventilatore
19. Cablaggio alimentazione
20. Tubetto atmosferico
21. Sonda NTC ritorno
22. Circolatore
23. Sifone

CIRCUITO IDRAULICO E COLLEGAMENTI

Condexa HPR 35 - 45



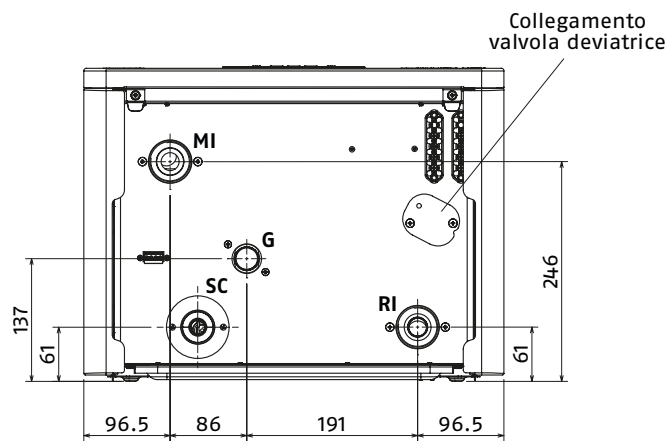
Condexa HPR 55 - 70



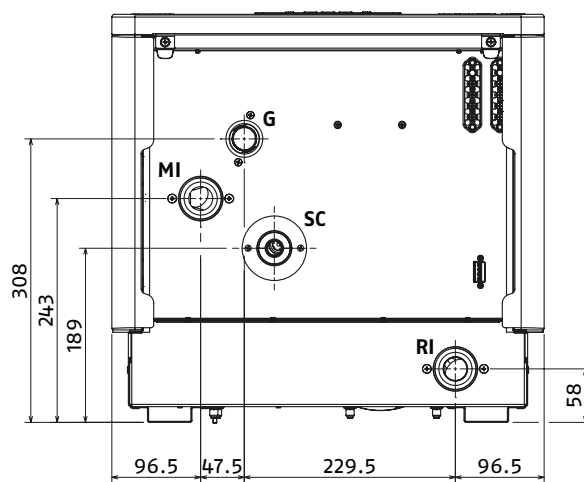
- 1. Pressostato riscaldamento
- 2. Trasduttore di pressione
- 3. Rubinetto degasatore
- 4. Termostato sicurezza
- 5. Sonda mandata
- 6. Scambiatore
- 7. Sonda ritorno

- 8. Manometro
 - 9. Valvola di sfogo aria
 - 10. Circolatore
- MI Mandata riscaldamento
RI Ritorno riscaldamento

Condexa HPR 35 - 45



Condexa HPR 55 - 70



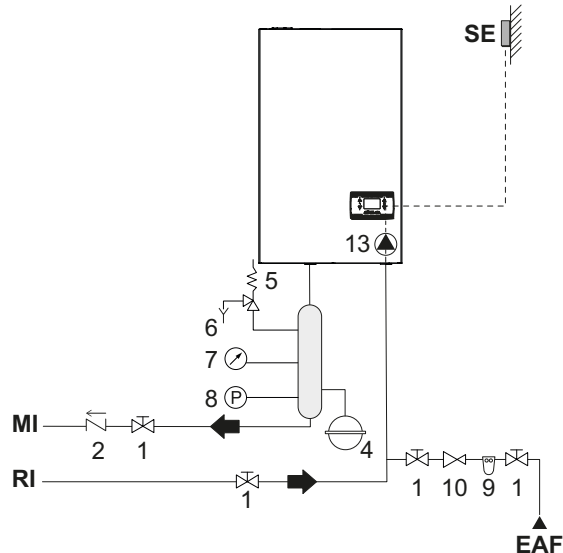
DESCRIZIONE	U.M.	Condexa HPR 35	Condexa HPR 45	Condexa HPR 55	Condexa HPR 70
MI (mandata impianto)	∅	G 1" 1/2 M	G 1" 1/2 M	G 1" 1/2 M	G 1" 1/2 M
RI (ritorno impianto)	∅	G 1" 1/2 M	G 1" 1/2 M	G 1" 1/2 M	G 1" 1/2 M
SC (scarico condensa)	∅ mm	25	25	25	25
G (ingresso gas)	∅	G 3/4" M	G 3/4" M	G 3/4" M	G 3/4" M
Collegamento valvola deviatrice	∅	G 1" 1/2 M	G 1" 1/2 M	-	-

GENERATORI A CONDENSAZIONE

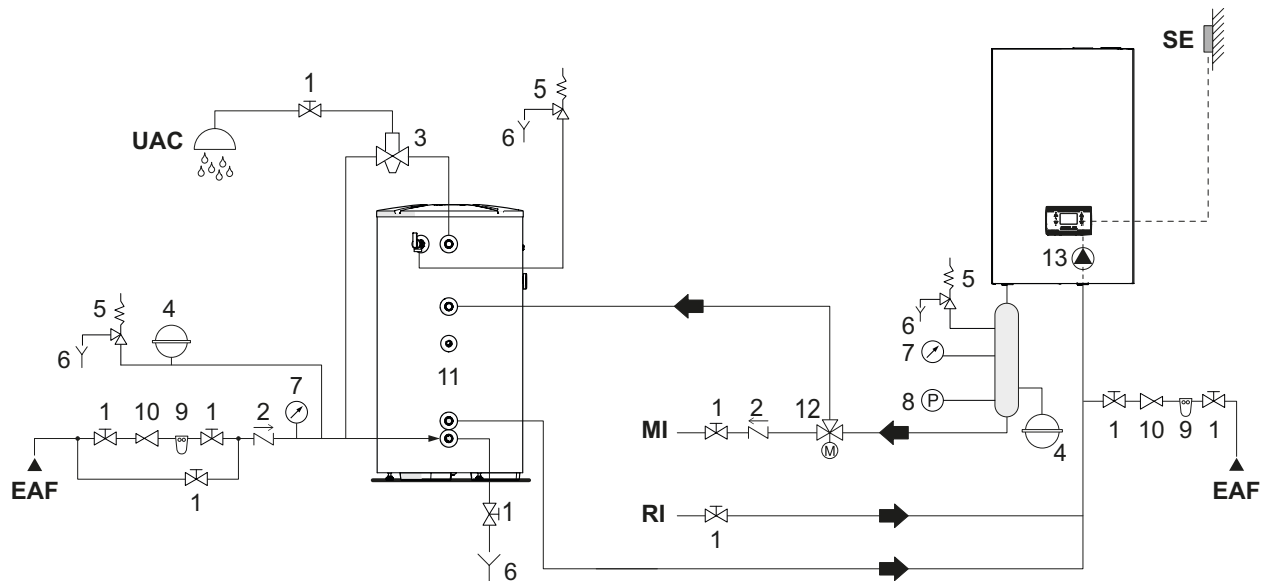
Moduli murali a condensazione a gas per interno

IMPIANTI IDRAULICI DI PRINCIPIO

Schema 1: circuito con caldaia collegata direttamente con impianto di riscaldamento (verificare che la prevalenza della pompa sia sufficiente a garantire l'adeguata circolazione)



Schema 2: circuito con caldaia collegata direttamente con impianto di riscaldamento e serbatoio A.C.S. (verificare che la prevalenza della pompa sia sufficiente a garantire l'adeguata circolazione)



1. Valvola di sezionamento
 2. Valvola di non ritorno
 3. Valvola miscelatrice antiscottatura
 4. Vaso di espansione
 5. Valvola di sicurezza
 6. Scarico
 7. Manometro
 8. Pressostato di minima
 9. Filtro addolcitore
 10. Riduttore di pressione
 11. Bollitore
 12. Valvola deviatrice
 13. Circolatore caldaia
- SE Sonda esterna
MI Mandata impianto alta temperatura
RI Ritorno impianto alta temperatura
EAF Entrata acqua fredda
UAC Uscita acqua calda sanitaria

⚠ I circuiti sanitario e di riscaldamento devono essere completati con dei vasi d'espansione di adeguata capacità e opportune valvole di sicurezza correttamente dimensionate. Lo scarico delle valvole di sicurezza e degli apparecchi deve essere collegato ad un appropriato sistema di raccolta ed evacuazione (vedere il Listocatalogo per gli accessori abbinabili).

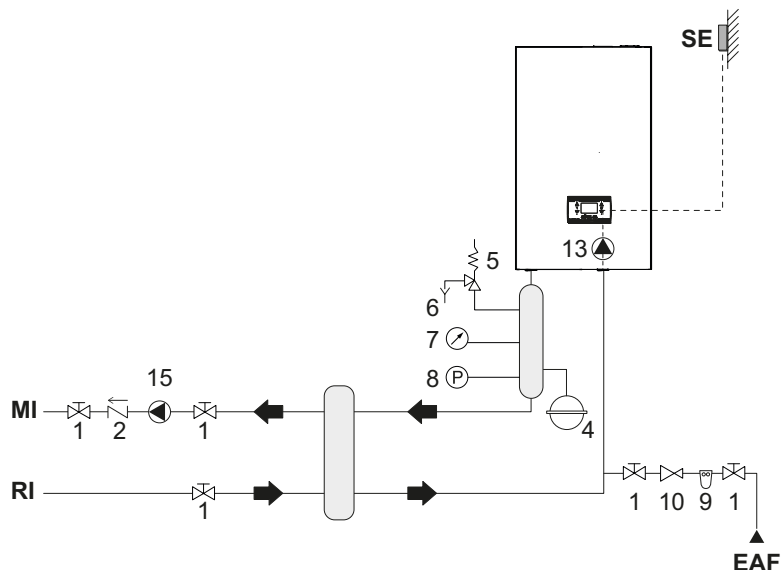
⚠ La scelta e l'installazione dei componenti dell'impianto è demandata per competenza all'Installatore, che dovrà operare secondo le regole della buona tecnica e della legislazione vigente.

⚠ Acque di alimentazione/reintegro particolari vanno condizionate con opportuni sistemi di trattamento.

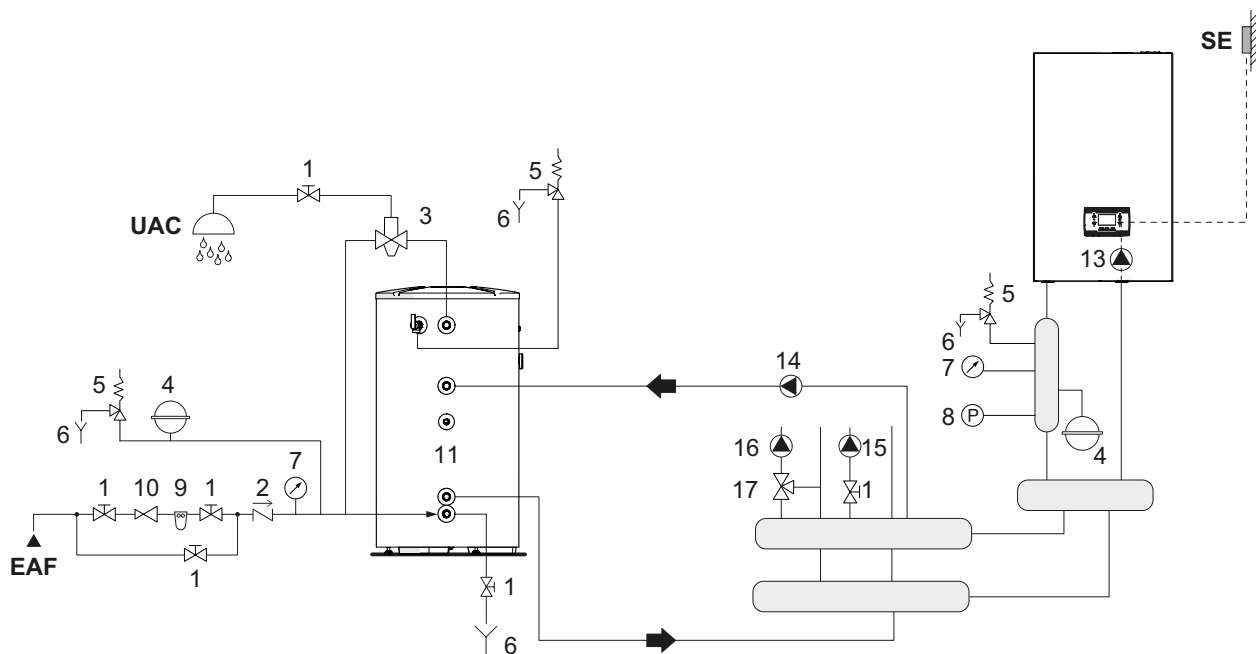
⊘ È vietato far funzionare la caldaia ed i circolatori senza acqua.

⚠ La valvola deviatrice (12) nei modelli Condexa HPR 35-45 può essere installata in caldaia

Schema 3: circuito con caldaia collegata con impianto di riscaldamento tramite separatore



Schema 4: circuito con caldaia collegata con serbatoio A.C.S. e con impianto di riscaldamento tramite separatore



- 1. Valvola di sezionamento
- 2. Valvola di non ritorno
- 3. Valvola miscelatrice antiscottatura
- 4. Vaso di espansione
- 5. Valvola di sicurezza
- 6. Scarico
- 7. Manometro
- 8. Pressostato di minima
- 9. Filtro addolcitore
- 10. Riduttore di pressione
- 11. Bollitore
- 12. Valvola deviatrice
- 13. Circolatore caldaia
- 14. Circolatore bollitore
- 15. Circolatore zona diretta
- 16. Circolatore zona miscelata
- 17. Valvola miscelatore
- SE Sonda esterna
- MI Mandata impianto alta temperatura
- RI Ritorno impianto alta temperatura
- EAF Entrata acqua fredda
- UAC Uscita acqua calda sanitaria

⚠ I circuiti sanitario e di riscaldamento devono essere completati con dei vasi d'espansione di adeguata capacità e opportune valvole di sicurezza correttamente dimensionate. Lo scarico delle valvole di sicurezza e degli apparecchi deve essere collegato ad un appropriato sistema di raccolta ed evacuazione (vedere il Listocatalogo per gli accessori abbinabili).

⚠ La scelta e l'installazione dei componenti dell'impianto è demandata per competenza all'Installatore, che dovrà operare secondo le regole della buona tecnica e della Legislazione vigente.

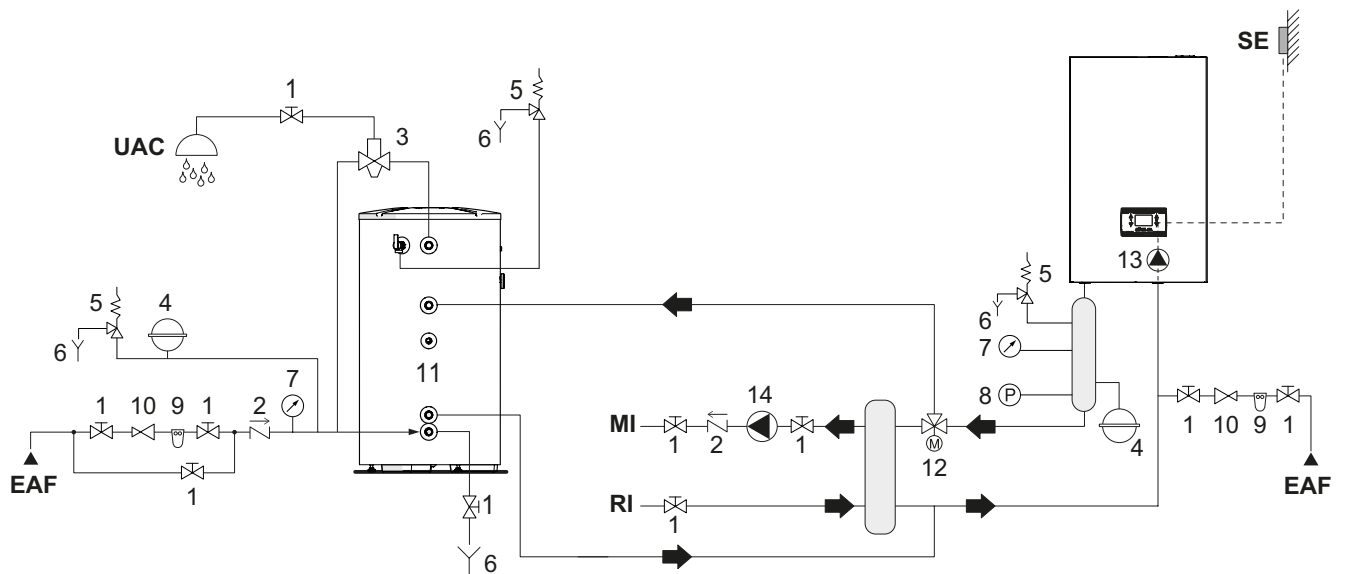
⚠ Acque di alimentazione/reintegro particolari vanno condizionate con opportuni sistemi di trattamento.

⊘ È vietato far funzionare la caldaia ed i circolatori senza acqua.

GENERATORI A CONDENSAZIONE

Moduli murali a condensazione a gas per interno

Schema 5: circuito con caldaia collegata con impianto di riscaldamento e serbatoio A.C.S. tramite separatore



1. Valvola di sezionamento
 2. Valvola di non ritorno
 3. Valvola miscelatrice antiscottatura
 4. Vaso di espansione
 5. Valvola di sicurezza
 6. Scarico
 7. Manometro
 8. Pressostato di minima
 9. Filtro addolcitore
 10. Riduttore di pressione
 11. Bollitore
 12. Valvola deviatrice
 13. Circolatore
 14. Circolatore impianto alta temperatura
- SE Sonda esterna
MI Mandata impianto alta temperatura
RI Ritorno impianto alta temperatura
EAF Entrata acqua fredda
UAC Uscita acqua calda sanitaria

⚠ I circuiti sanitario e di riscaldamento devono essere completati con dei vasi d'espansione di adeguata capacità e opportune valvole di sicurezza correttamente dimensionate. Lo scarico delle valvole di sicurezza e degli apparecchi deve essere collegato ad un appropriato sistema di raccolta ed evacuazione (vedere il Listocatalogo per gli accessori abbinabili).

⚠ La scelta e l'installazione dei componenti dell'impianto è demandata per competenza all'Installatore, che dovrà operare secondo le regole della buona tecnica e della legislazione vigente.

⚠ Acque di alimentazione/reintegro particolari vanno condizionate con opportuni sistemi di trattamento.

⊖ È vietato far funzionare la caldaia ed i circolatori senza acqua.

⚠ La valvola deviatrice (12) nei modelli CONDEXA HPR 35-45 può essere installata in caldaia

COLLEGAMENTI ELETTRICI

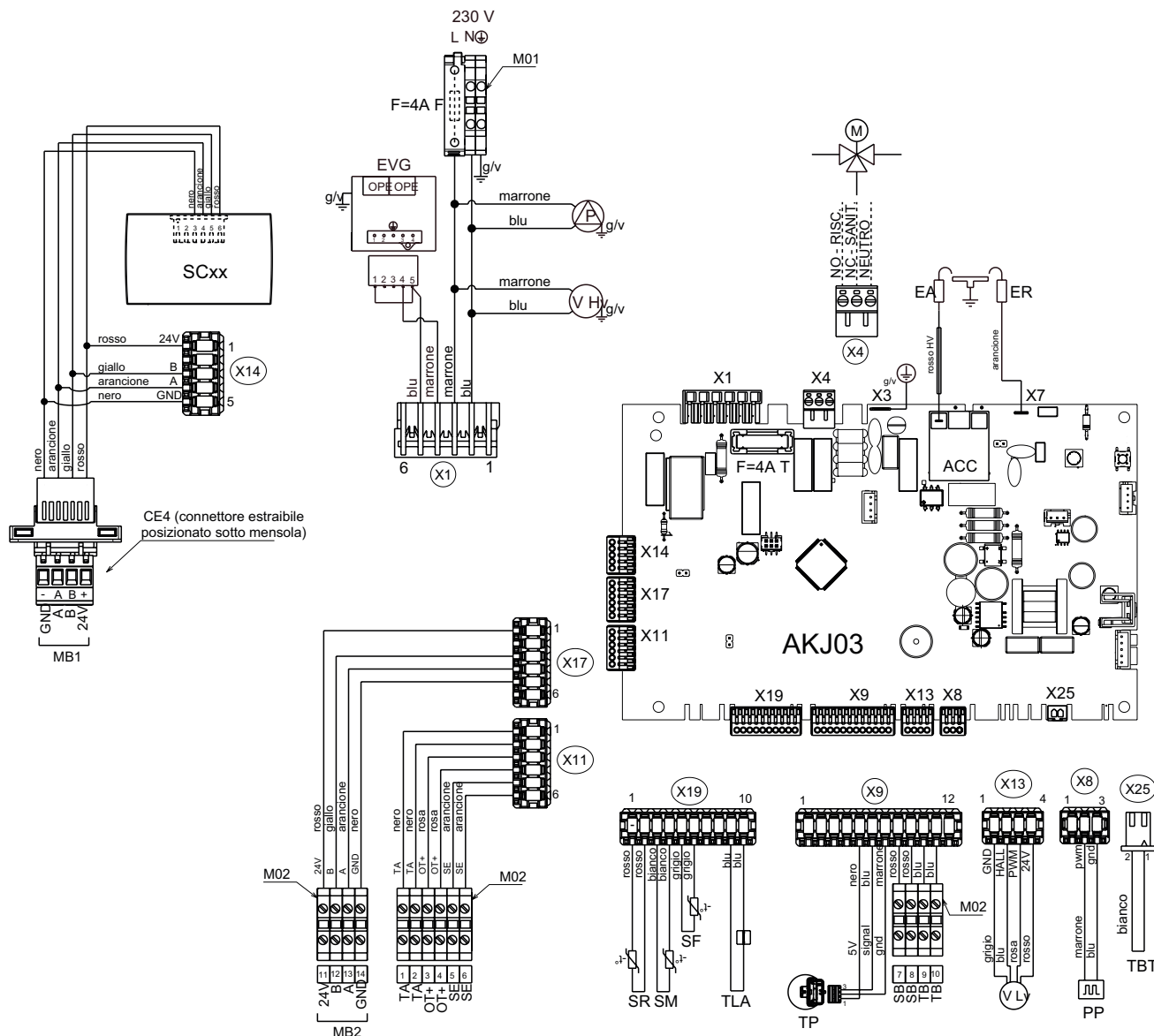
Il modulo termico CONDEXA HPR lascia la fabbrica completamente cablato e necessita solamente del collegamento alla rete di alimentazione elettrica e ai componenti di impianto.

È obbligatorio l'impiego di un interruttore magnetotermico onnipolare, sezionatore di linea, conforme alle Norme CEI-EN (apertura dei contatti di almeno 3 mm).

Il cavo di alimentazione non è fornito di serie. La connessione alla rete elettrica dovrà essere realizzata mediante cavi (armonizzati da norma CEI 20-27) di tipo FROR 3G1,5 o equivalenti.

È inoltre consigliato rispettare il collegamento fase neutro (L-N).

Per i collegamenti in bassa tensione si consiglia di utilizzare conduttori di sezione non superiore a 0,5 mm².



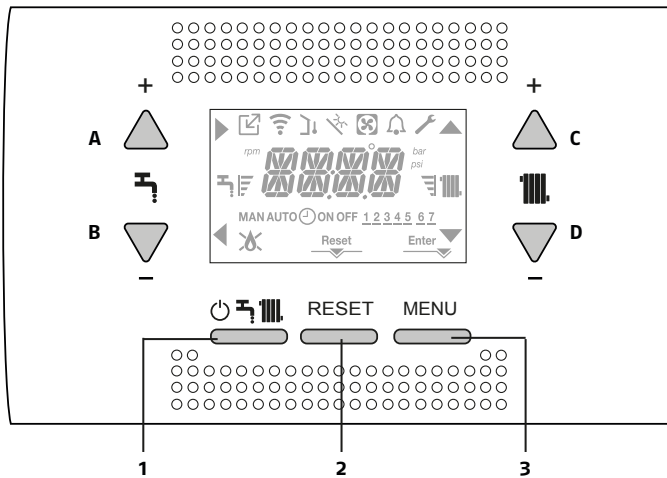
- AKJ03 Scheda comando con trasformatore di accensione integrato
- SC Interfaccia utente
- F Fusibile
- X Connettori di collegamento
- ACC Trasformatore di accensione
- EA Elettrodo accensione
- ER Elettrodo di rilevazione
- V Ventilatore
- P Pompa
- PP Segnale PWM per comando pompa
- V Lv Segnale PWM per comando ventilatore
- TP Trasduttore di pressione
- SR Sonda Ritorno
- SM Sonda Ritorno

- TLA Termostato sicurezza
- SF Sonda fumi
- EVG Valvola gas
- M01 Morsettiere alimentazione (di alta)
- M02 Morsettiere collegamento utenze esterne (di bassa)
- MB1 Modbus 1: comandi/wifi key
- MB2 Modbus 2: cascade
- SB Sonda bollitore
- TB Termostato bollitore
- TA Termostato ambiente
- OT+ Open Therm
- SE Sonda esterna
- CE4 Connettore Modbus 1
- X4 Collegamento per tre vie idraulica (fornibile a richiesta)


GENERATORI A CONDENSAZIONE

Moduli murali a condensazione a gas per interno

PANNELLO COMANDI



Funzionalità dei tasti

A	È normalmente utilizzato per incrementare il valore di temperatura acqua calda sanitaria, quando evidenziata la freccia ► svolge invece la funzione di conferma.
B	È normalmente utilizzato per decrementare il valore di temperatura acqua calda sanitaria, quando evidenziata la freccia ◀ svolge la funzione di backlannulla.
C	È normalmente utilizzato per incrementare il valore di temperatura acqua riscaldamento, quando evidenziata la freccia ▲ permette di muoversi all'interno del menu P1 .
D	È normalmente utilizzato per decrementare il valore di temperatura acqua riscaldamento, quando evidenziata la freccia ▼ permette di muoversi all'interno del menu P1 .
A+C	Accesso al menu impostazione dell'orologio.
1	Utilizzato per modificare lo stato di funzionamento della caldaia (OFF, ESTATE e INVERNO).
2	Utilizzato per l'azzeramento dello stato di allarme o per interrompere il ciclo di sfiato.
3	Utilizzato per accedere ai menu INFO e P1 . Quando sul display è visualizzata l'icona  , il tasto assume la funzione di ENTER e viene utilizzato per confermare il valore impostato durante la programmazione di un parametro tecnico.
1+3	Blocco e sblocco tasti.
2+3	Quando la caldaia è in stato OFF serve per attivare la funzione analisi combustione (CO).

Il pannello comandi ha la funzione di interfaccia macchina, visualizza le impostazioni relative al sistema e rende possibile l'accesso ai parametri.

Sul display è normalmente riportata la temperatura della sonda mandata a meno che sia in corso una richiesta in sanitario, in questo caso viene visualizzata la temperatura sonda sanitario; dopo 10 sec che non viene toccato nessun tasto l'interfaccia visualizza l'ora corrente (backlight spenta).

Il MENU di configurazione è organizzato secondo una struttura ad albero multilivello. Per ciascun sottomenù è stato definito un livello di accesso: livello **UTENTE** sempre disponibile; livello **TECNICO** protetto da password. Alcune delle informazioni potrebbero non essere disponibili in funzione del livello di accesso, dello stato macchina o della configurazione del sistema.

La funzione sanitaria a display è visualizzata solo nei casi B e C.

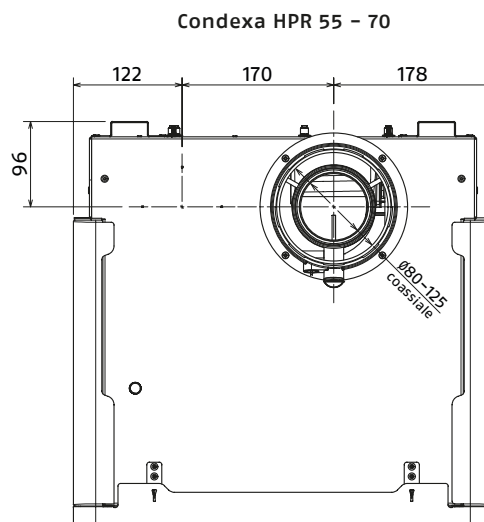
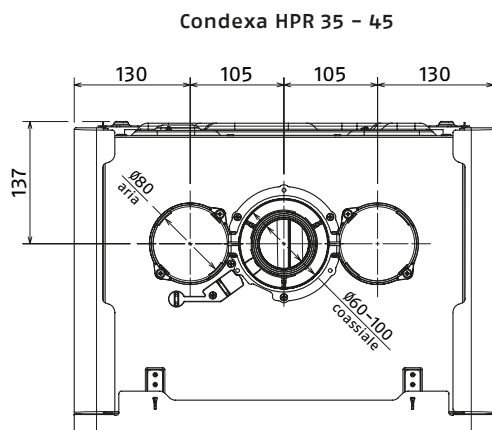
Descrizione delle icone

	Indica la connessione a un dispositivo remoto (OT o RS485).
	Indica la connessione a un dispositivo WIFI.
	Indica la presenza di una sonda esterna.
	Indica l'attivazione di funzioni speciali sanitario o la presenza di impianto per la gestione del solare termico.
	Icona che si accende a fronte di un allarme.
	Si accende in caso di anomalia unitamente all'icona  , ad esclusione degli allarmi fiamma e acqua.
	Indica presenza di fiamma, in caso di blocco fiamma l'icona si presenta  .
Reset	Si accende in presenza di allarmi che richiedono un intervento di sblocco manuale da parte dell'operatore.
Enter	Si accende quando è richiesta un'operazione di conferma.
	Quando l'icona è attiva, indica che è attiva la funzione "conferma" del tasto A .
	Quando l'icona è attiva, indica che è attiva la funzione "backlannulla" del tasto B .
	Quando l'icona è attiva, è possibile navigare nel menu o incrementare il valore del parametro selezionato.
	Quando l'icona è attiva, è possibile navigare nel menu o decrementare il valore del parametro selezionato.
	L'icona si accende se riscaldamento attivo, lampeggia se richiesta riscaldamento in corso.
	L'icona si accende se sanitario attivo, lampeggia se richiesta sanitario in corso.
	Indicano il livello di setpoint impostato (1 = tacca valore minimo, 4 = tacche valore massimo).
1 2 3 4 5 6 7	Indica i giorni della settimana.
AUTO 	Non disponibile su questo modello.
MAN ON	Non disponibile su questo modello.
MAN OFF	Non disponibile su questo modello.

SCARICO FUMI E ASPIRAZIONE ARIA COMBURENTE

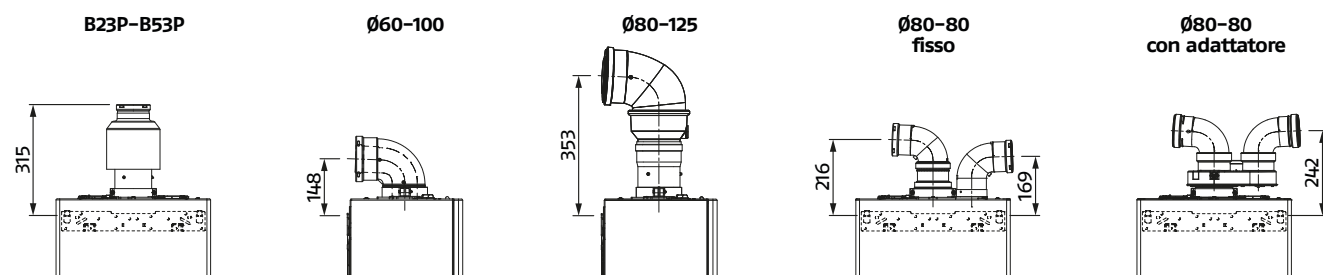
Per l'evacuazione dei prodotti combustivi riferirsi alla normativa UNI7129-7131. Ci si deve inoltre sempre attenere alle locali norme dei Vigili del Fuoco, dell'Azienda del Gas e alle eventuali disposizioni comunali.

È indispensabile per l'estrazione dei fumi e l'adduzione dell'aria comburente della caldaia che siano impiegate solo tubazioni originali (tranne tipo C6 purché certificate) e che il collegamento avvenga in maniera corretta come indicato dalle istruzioni fornite a corredo degli accessori fumi. Ad una sola canna fumaria si possono collegare più apparecchi a condizione che tutti siano del tipo a condensazione.

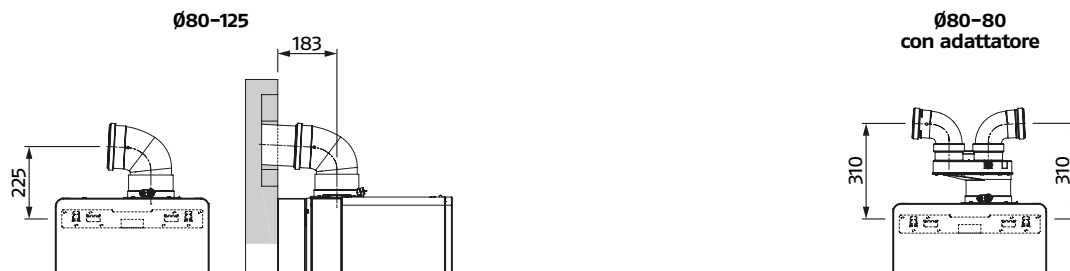


Tipologie di scarico	Lunghezza massima rettilinea (m)				Perdite di carico per inserimento di ogni curva (m)	
	HPR 35	HPR 45	HPR 55	HPR 70	45°	90°
Condotto scarico fumi Ø80 mm (installazione "forzata aperta") (tipo B23P-B53P)	48	33	-	-	1	1,5
Condotto coassiale Ø60-100 mm	10	10	-	-	1,3	1,6
Condotto coassiale Ø80-125 mm	25	25	10	10	1	1,5
Condotto sdoppiato Ø80 mm (fisso o con adattatore)	30+30	21+21	12+12	10+10	1	1,5

Condexa HPR 35 - 45



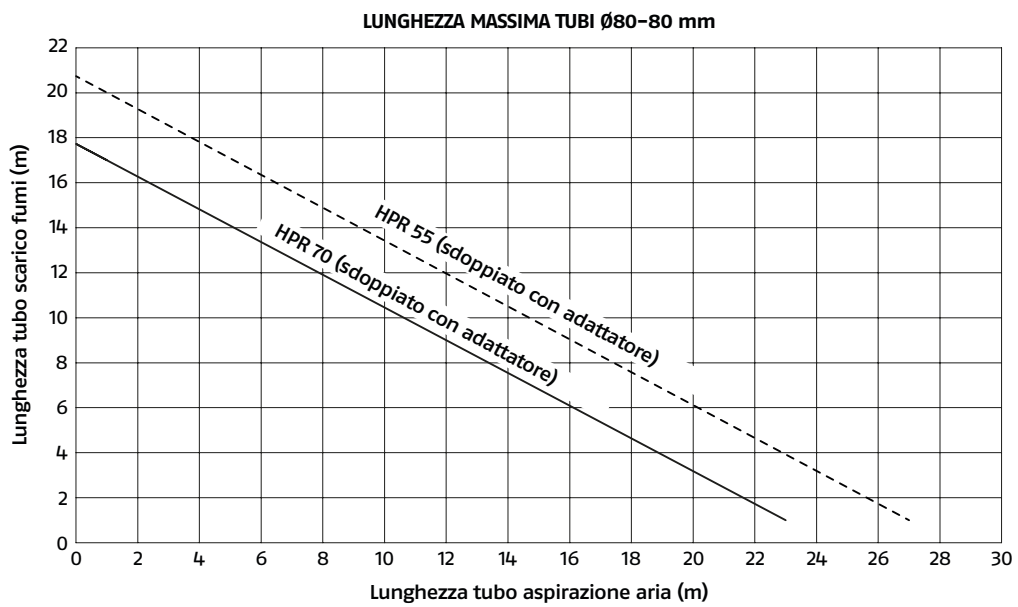
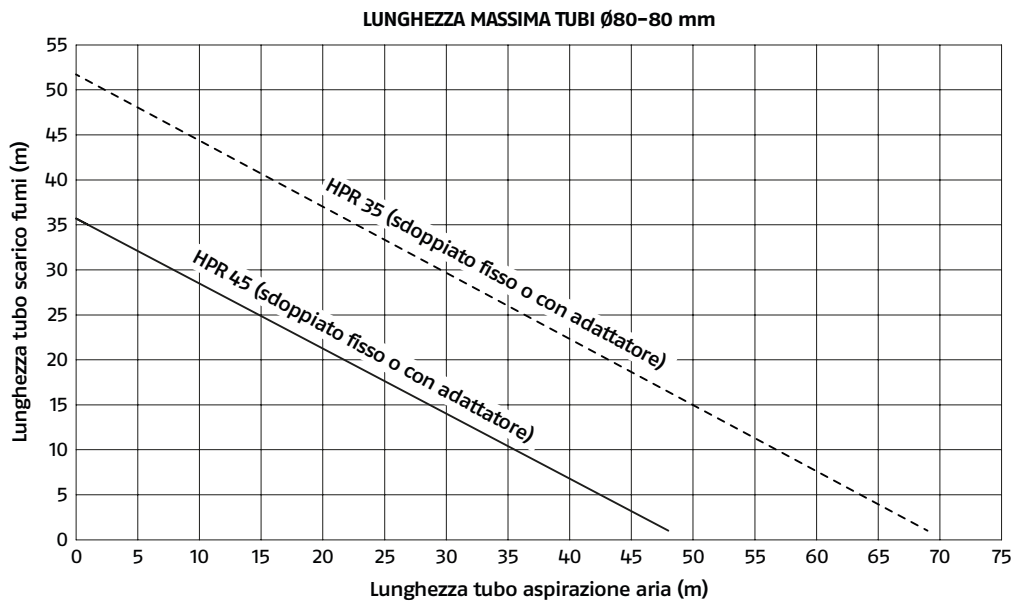
Condexa HPR 55 - 70



GENERATORI A CONDENSAZIONE

Moduli murali a condensazione a gas per interno

Per l'indicazione delle lunghezze massime con CONDOTTI SEPARATI $\varnothing 80-80$ mm del singolo tubo riferirsi ai grafici seguenti.



Sistema Condexa HPR (moduli in cascata)

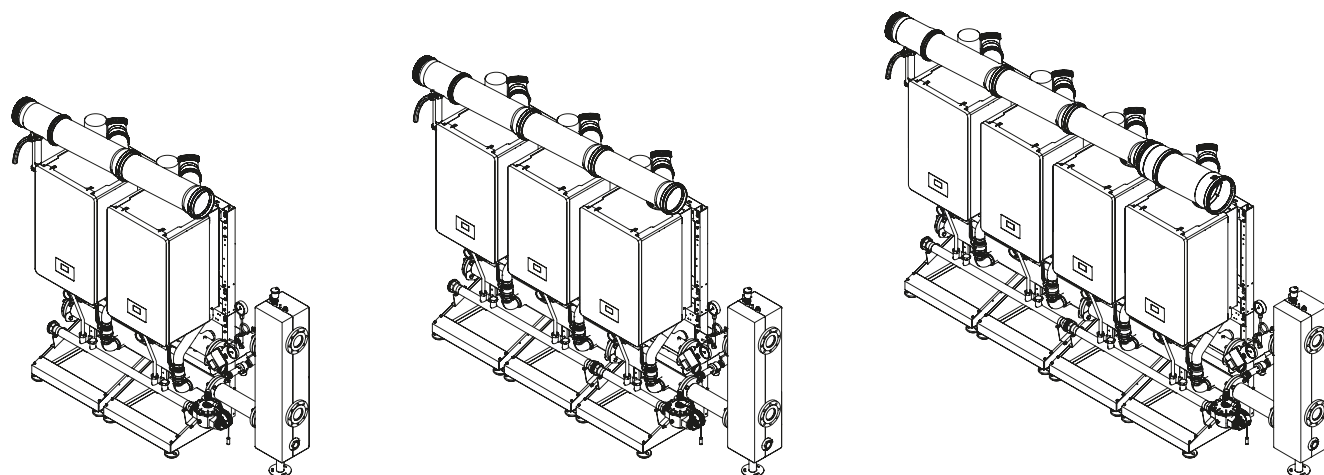
CONDEXA HPR può essere abbinato in cascata ad altri generatori in modo da realizzare centrali termiche modulari, costituite da moduli termici collegati idraulicamente, i cui controlli elettronici comunicano tramite bus. Ciascun modulo termico infatti è progettato per essere abbinato con altre unità identiche, fino ad un massimo di 4 unità e 272 kW.

Per ogni modulo termico è possibile configurare le diverse tipologie di installazione in linea (ovvero Front) oppure schiena a schiena (ovvero Back to Back).

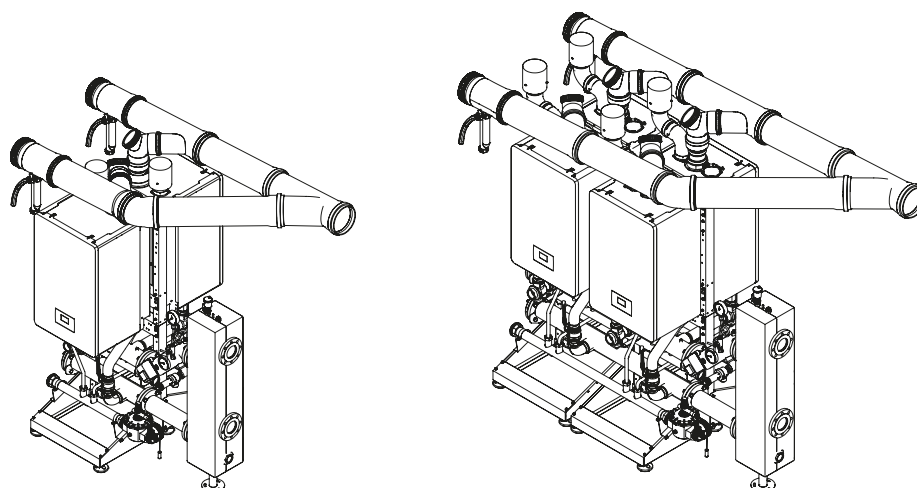
CONDEXA HPR, in qualsiasi variante di potenza e numero di moduli termici, può essere assemblata in configurazione sinistra o destra.

- La continuità di servizio è garantita dalla modularità del sistema: anche in caso di guasto di un modulo il funzionamento complessivo non è pregiudicato.
- La funzione antigelo ed antigrippaggio ne garantisce il funzionamento con ogni condizione climatica.
- Pressione massima di esercizio: 5 bar.
- Una vasta gamma di accessori è disponibile per assicurare un'installazione semplice, veloce e completo a cascata.

Disposizione in linea (FRONT)



Disposizione schiena - schiena (B2B - BACK TO BACK)



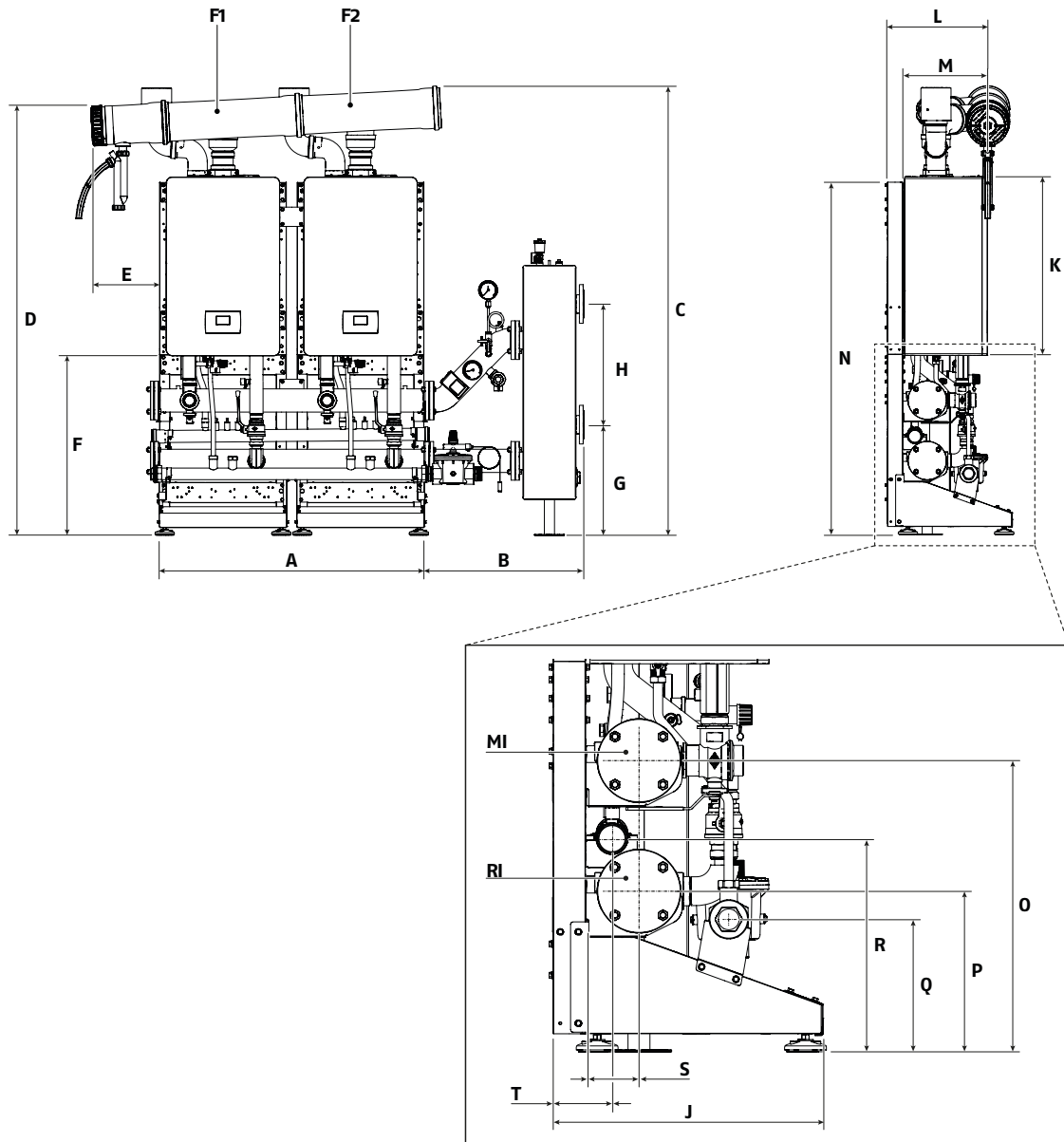
MODELLO	Condexa HPR 35	Condexa HPR 45	Condexa HPR 55	Condexa HPR 70
N° moduli termici	Potenza Totale Cascata (kW)			
1	34,9	45	57	68
2	70	90	114	136
3	105	135	171	204
4	140	180	228	272

GENERATORI A CONDENSAZIONE

Moduli murali a condensazione a gas per interno

CONFIGURAZIONI IN CASCATA

Disposizione in linea (FRONT) 2 moduli - [35-45kW]

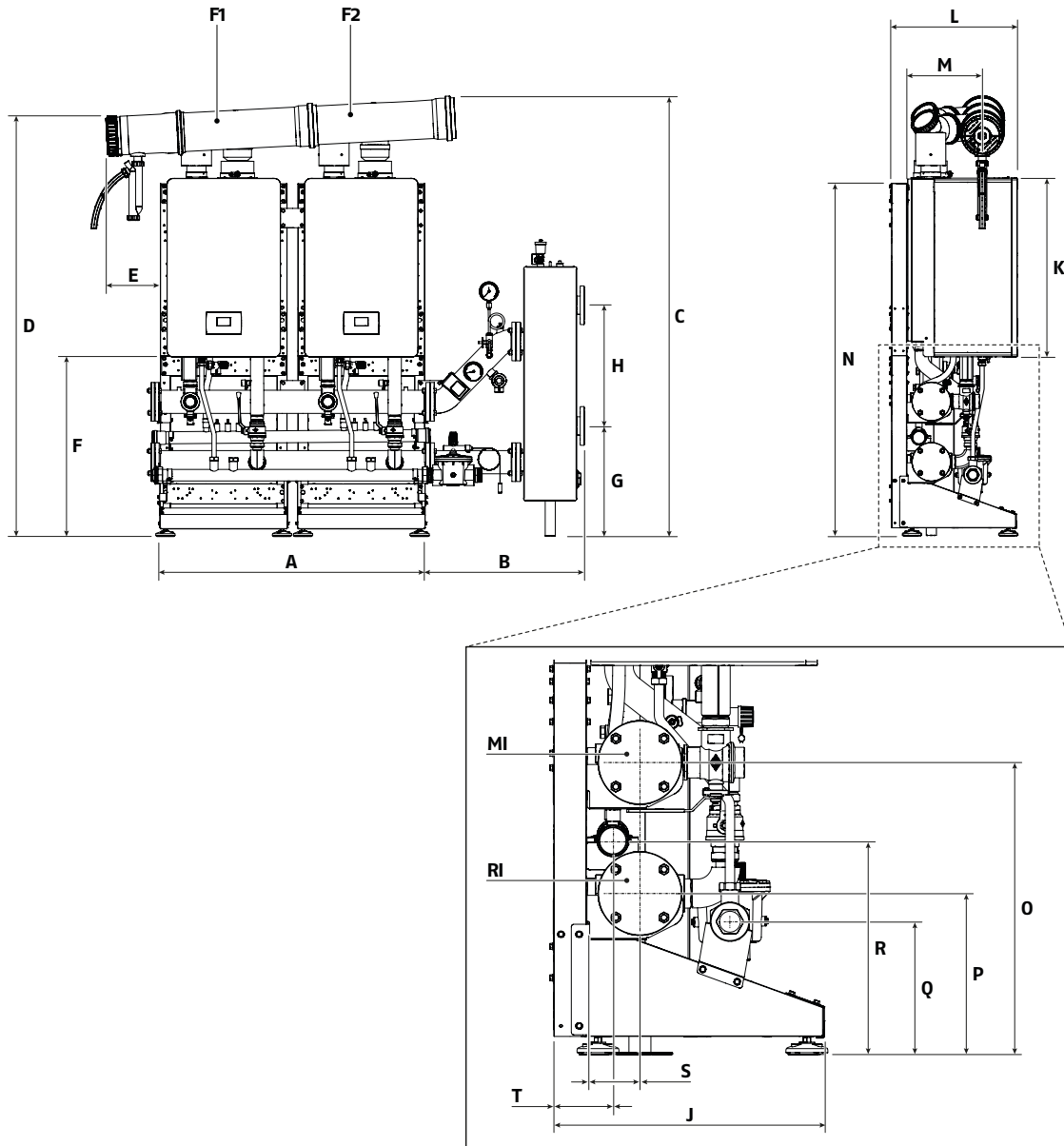


DESCRIZIONE	A	B	C	D	E	F	G	H	J	K	L	M
Condexa HPR 35	1100	658	1860	1777	285	743	457	500	525	740	423	351
Condexa HPR 45	1100	658	1860	1777	285	743	457	500	525	740	423	351
UM	mm	mm	mm	mm	mm	mm	mm	mm	mm	mm	mm	mm

DESCRIZIONE	N	O	P	Q	R	S	T	F1	F2	RI*	MI*
Condexa HPR 35	1483	558	308	254	408	103	113	Ø160	Ø160	Ø2" 1/2	Ø2" 1/2
Condexa HPR 45	1483	558	308	254	408	103	113	Ø160	Ø160	Ø2" 1/2	Ø2" 1/2
UM	mm	mm	mm	mm	mm	mm	mm	mm	mm	inch	inch

(*) Flange primario e secondario DN65 PN6 4 fori.

Disposizione in linea (FRONT) 2 moduli - [55-70kW]



DESCRIZIONE	A	B	C	D	E	F	G	H	J	K	L	M
Condexa HPR 55	1100	658	1824	1740	226	743	457	500	525	740	516	312
Condexa HPR 70	1100	658	1824	1740	226	743	457	500	525	740	516	312
UM	mm	mm	mm	mm	mm	mm	mm	mm	mm	mm	mm	mm

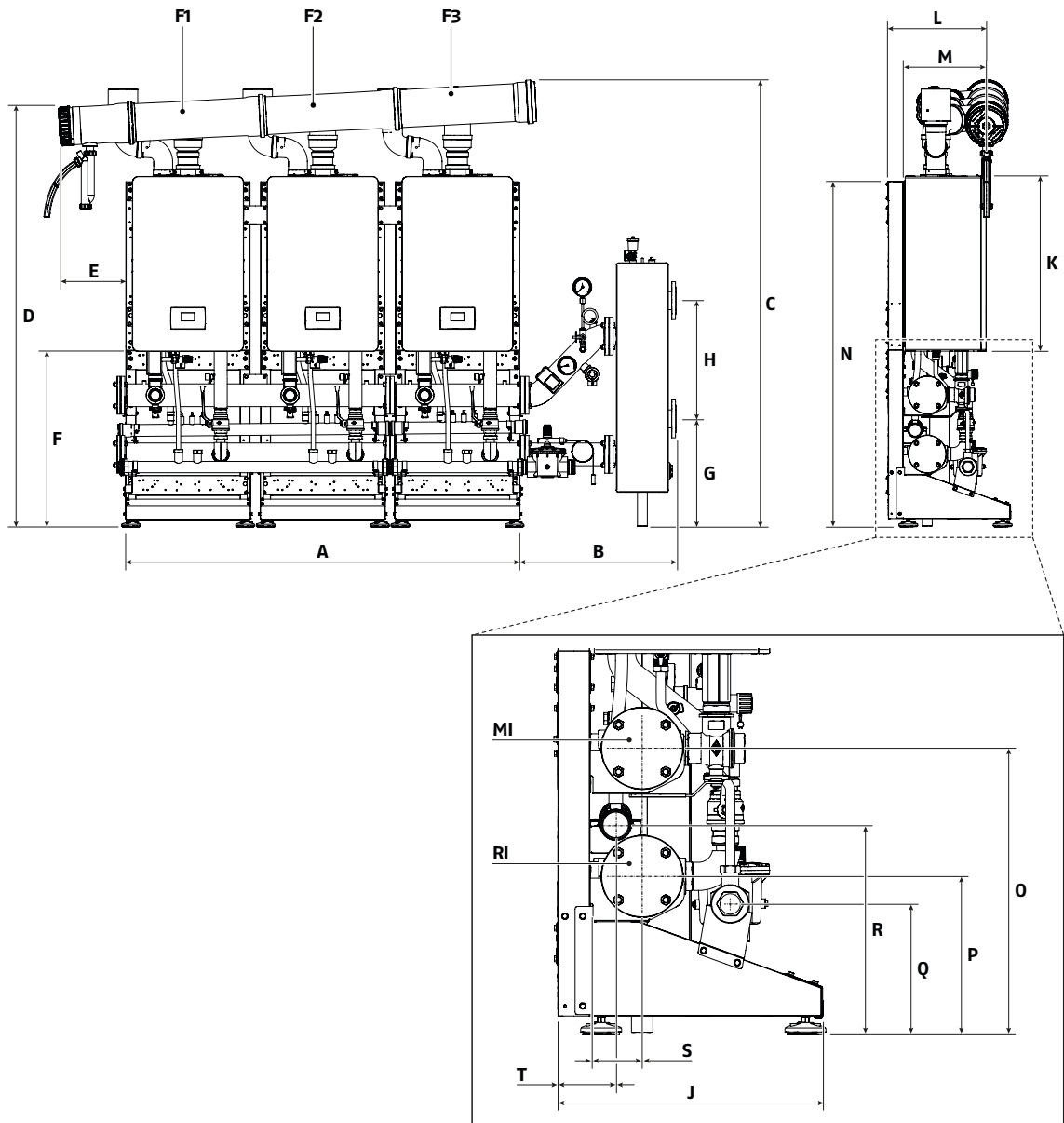
DESCRIZIONE	N	O	P	Q	R	S	T	F1	F2	RI*	MI*
Condexa HPR 55	1481	558	228	254	408	103	113	Ø160	Ø160	Ø2" 1/2	Ø2" 1/2
Condexa HPR 70	1481	558	228	254	408	103	113	Ø160	Ø160	Ø2" 1/2	Ø2" 1/2
UM	mm	mm	mm	mm	mm	mm	mm	mm	mm	inch	inch

(*) Flange primario e secondario DN65 PN6 4 fori.

GENERATORI A CONDENSAZIONE

Moduli murali a condensazione a gas per interno

Disposizione in linea (FRONT) 3 moduli - [35-45kW]

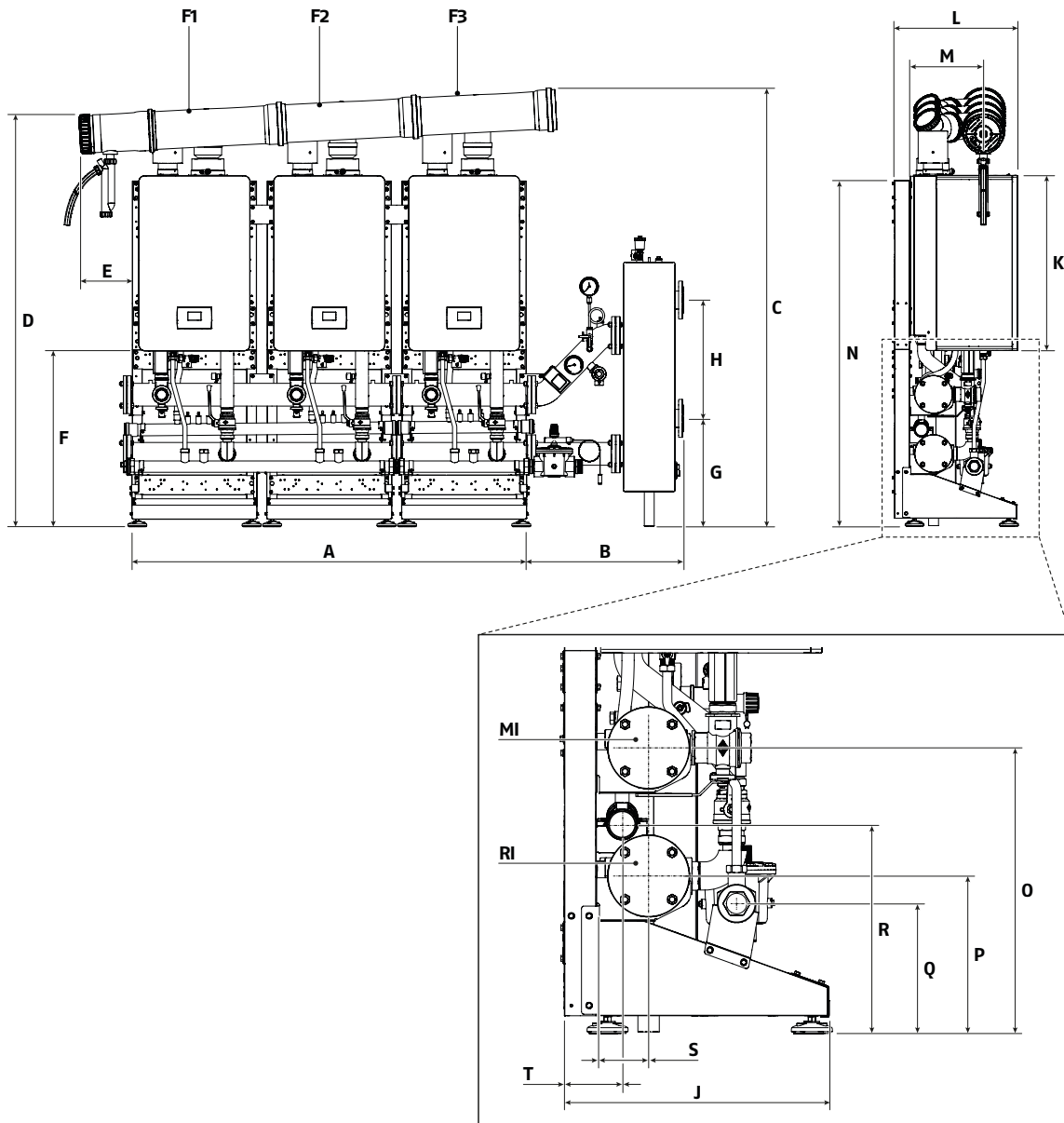


DESCRIZIONE	A	B	C	D	E	F	G	H	J	K	L	M
Condexa HPR 35	1670	658	1891	1777	285	743	457	500	525	740	423	351
Condexa HPR 45	1670	658	1891	1777	285	743	457	500	525	740	423	351
UM	mm	mm	mm	mm	mm	mm	mm	mm	mm	mm	mm	mm

DESCRIZIONE	N	O	P	Q	R	S	T	F1	F2	F3	RI*	MI*
Condexa HPR 35	1483	558	308	254	408	103	113	Ø160	Ø160	Ø160	Ø2" 1/2	Ø2" 1/2
Condexa HPR 45	1483	558	308	254	408	103	113	Ø160	Ø160	Ø160	Ø2" 1/2	Ø2" 1/2
UM	mm	mm	mm	mm	mm	mm	mm	mm	mm	mm	inch	inch

(*) Flange primario e secondario DN65 PN6 4 fori.

Disposizione in linea (FRONT) 3 moduli - [55-70kW]



DESCRIZIONE	A	B	C	D	E	F	G	H	J	K	L	M
Condexa HPR 55	1670	658	1854	1740	226	743	457	500	525	740	516	312
Condexa HPR 70	1670	658	1854	1740	226	743	457	500	525	740	516	312
UM	mm	mm	mm	mm	mm	mm	mm	mm	mm	mm	mm	mm

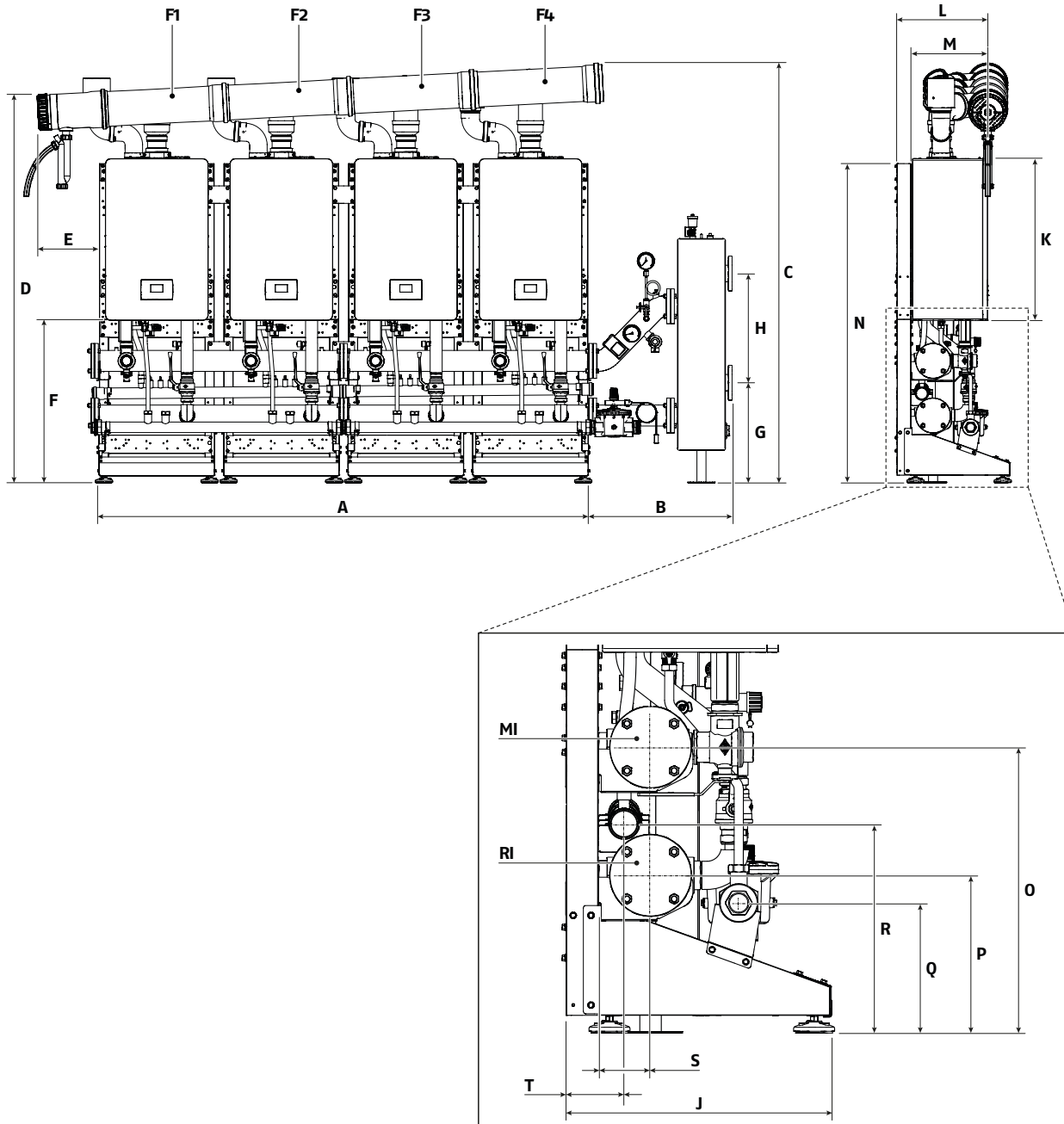
DESCRIZIONE	N	O	P	Q	R	S	T	F1	F2	F3	RI*	MI*
Condexa HPR 55	1481	558	228	254	408	103	113	Ø160	Ø160	Ø160	Ø2" 1/2	Ø2" 1/2
Condexa HPR 70	1481	558	228	254	408	103	113	Ø160	Ø160	Ø160	Ø2" 1/2	Ø2" 1/2
UM	mm	mm	mm	mm	mm	mm	mm	mm	mm	mm	inch	inch

(*) Flange primario e secondario DN65 PN6 4 fori.

GENERATORI A CONDENSAZIONE

Moduli murali a condensazione a gas per interno

Disposizione in linea (FRONT) 4 moduli - [35-45kW]

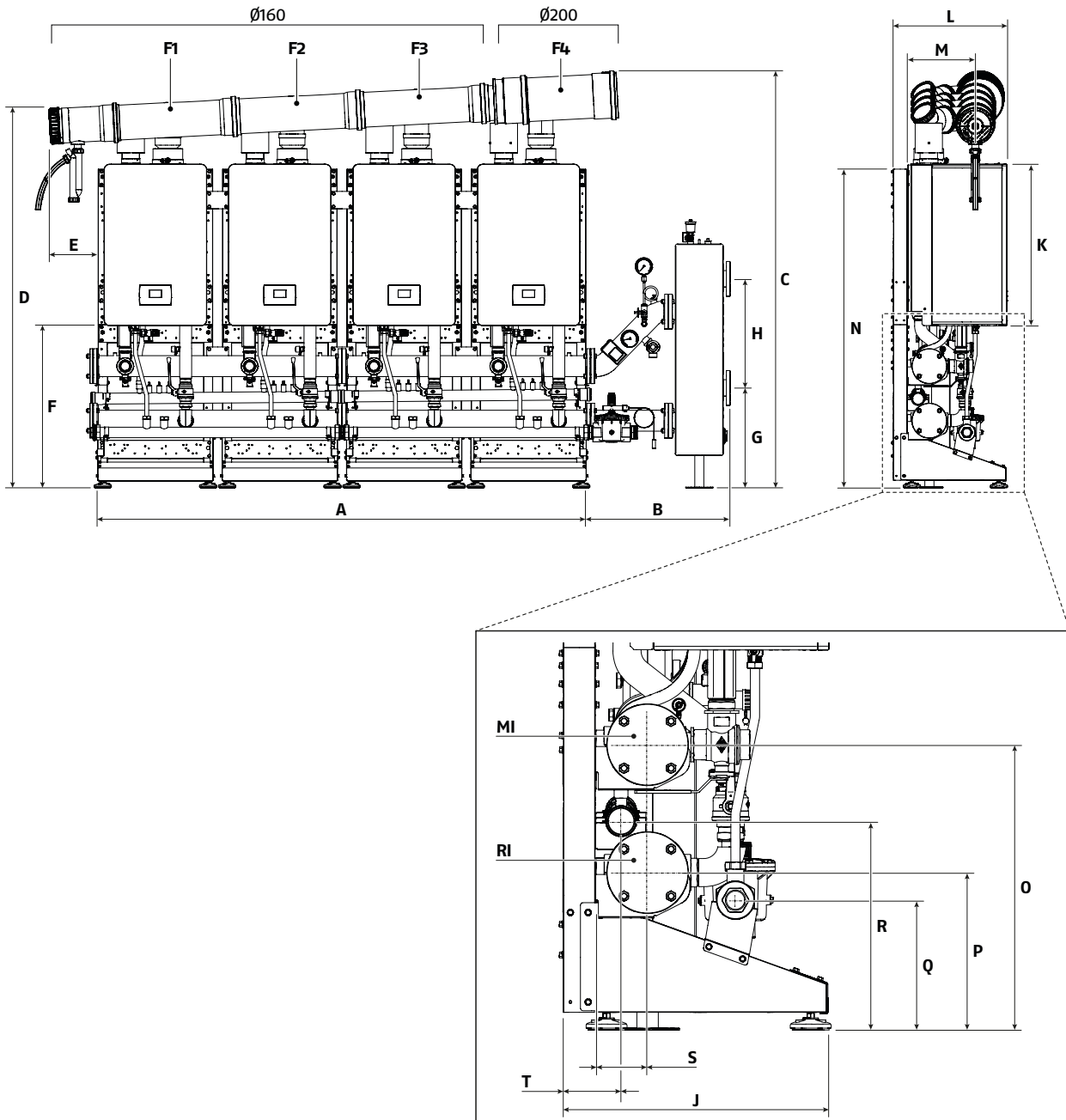


DESCRIZIONE	A	B	C	D	E	F	G	H	J	K	L	M
Condexa HPR 35	2240	658	1921	1777	285	743	457	500	525	740	423	351
Condexa HPR 45	2240	658	1921	1777	285	743	457	500	525	740	423	351
UM	mm	mm	mm	mm	mm	mm	mm	mm	mm	mm	mm	mm

DESCRIZIONE	N	O	P	Q	R	S	T	F1	F2	F3	F4	RI*	MI*
Condexa HPR 35	1483	558	308	254	408	103	113	Ø160	Ø160	Ø160	Ø160	Ø2" 1/2	Ø2" 1/2
Condexa HPR 45	1483	558	308	254	408	103	113	Ø160	Ø160	Ø160	Ø160	Ø2" 1/2	Ø2" 1/2
UM	mm	mm	mm	mm	mm	mm	mm	mm	mm	mm	mm	inch	inch

(*) Flange primario e secondario DN65 PN6 4 fori.

Disposizione in linea (FRONT) 4 moduli - [55-70kW]



DESCRIZIONE	A	B	C	D	E	F	G	H	J	K	L	M
Condexa HPR 55	2240	658	1892	1740	226	743	457	500	525	740	516	312
Condexa HPR 70	2240	658	1892	1740	226	743	457	500	525	740	516	312
UM	mm	mm	mm	mm	mm	mm	mm	mm	mm	mm	mm	mm

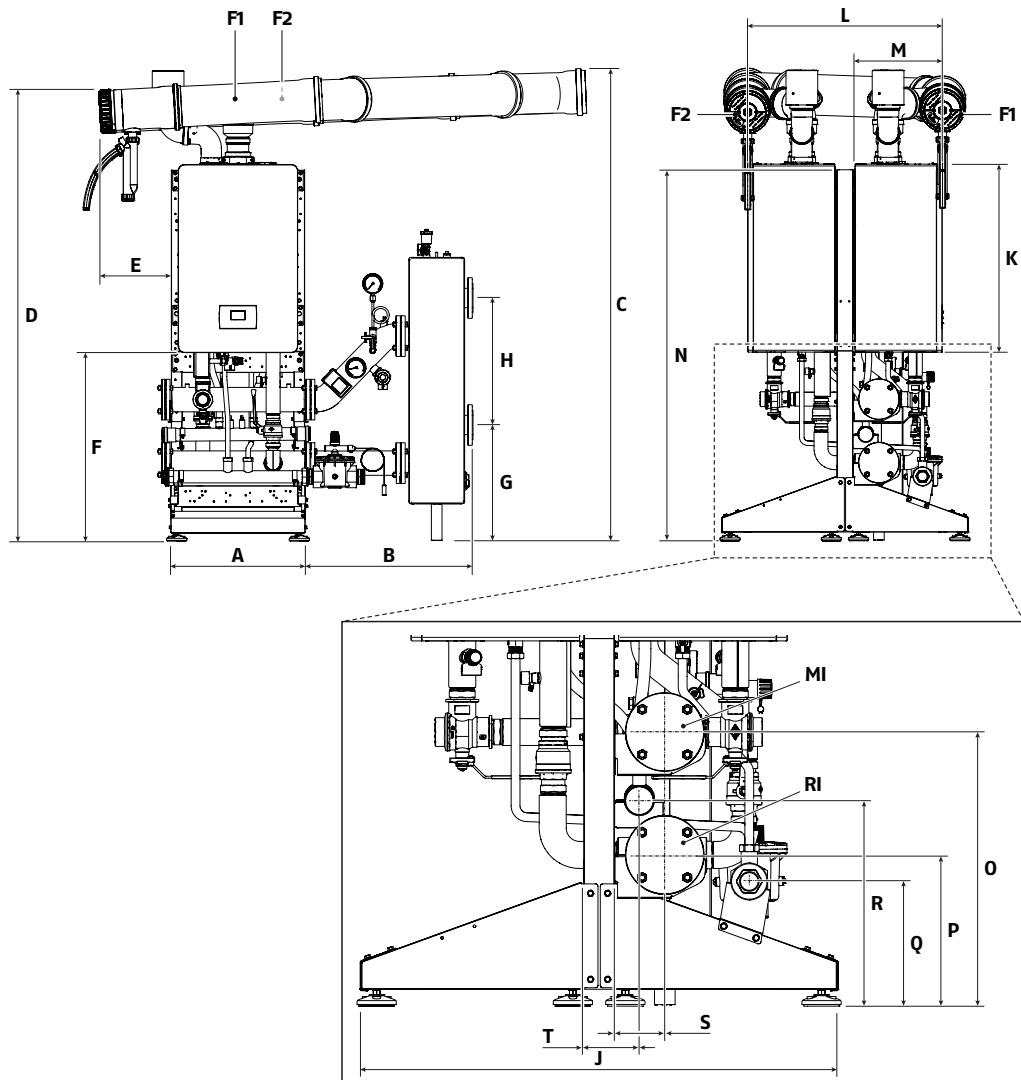
DESCRIZIONE	N	O	P	Q	R	S	T	F1	F2	F3	F4	RI*	MI*
Condexa HPR 35	1481	558	228	254	408	103	113	Ø160	Ø160	Ø160	Ø200	Ø2" 1/2	Ø2" 1/2
Condexa HPR 45	1481	558	228	254	408	103	113	Ø160	Ø160	Ø160	Ø200	Ø2" 1/2	Ø2" 1/2
UM	mm	mm	mm	mm	mm	mm	mm	mm	mm	mm	mm	inch	inch

(*) Flange primario e secondario DN65 PN6 4 fori.

GENERATORI A CONDENSAZIONE

Moduli murali a condensazione a gas per interno

Disposizione B2B (BACK TO BACK) 2 moduli - [35-45kW]

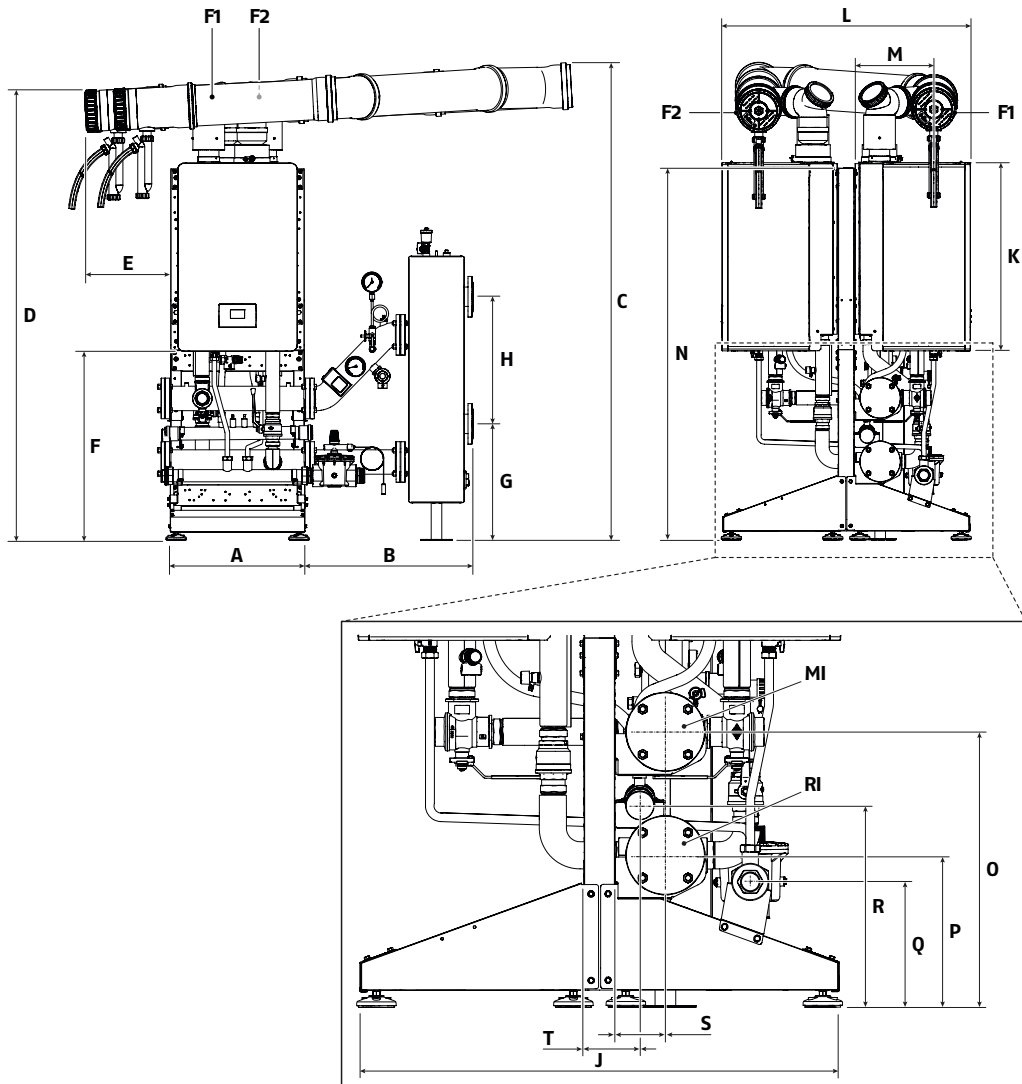


DESCRIZIONE	A	B	C	D	E	F	G	H	J	K	L	M
Condexa HPR 35	529	658	1861	1777	285	743	457	500	972	740	764	351
Condexa HPR 45	529	658	1861	1777	285	743	457	500	972	740	764	351
UM	mm	mm	mm	mm	mm	mm	mm	mm	mm	mm	mm	mm

DESCRIZIONE	N	O	P	Q	R	S	T	F1	F2	RI*	MI*
Condexa HPR 35	1483	558	308	254	408	103	113	Ø160	Ø160	Ø2" 1/2	Ø2" 1/2
Condexa HPR 45	1483	558	308	254	408	103	113	Ø160	Ø160	Ø2" 1/2	Ø2" 1/2
UM	mm	mm	mm	mm	mm	mm	mm	mm	mm	inch	inch

(*) Flange primario e secondario DN65 PN6 4 fori.

Disposizione B2B (BACK TO BACK) 2 moduli - [55-70kW]



DESCRIZIONE	A	B	C	D	E	F	G	H	J	K	L	M
Condexa HPR 55	529	658	1843	1736	338	743	457	500	972	740	982	312
Condexa HPR 70	529	658	1843	1736	338	743	457	500	972	740	982	312
UM	mm	mm	mm	mm	mm	mm	mm	mm	mm	mm	mm	mm

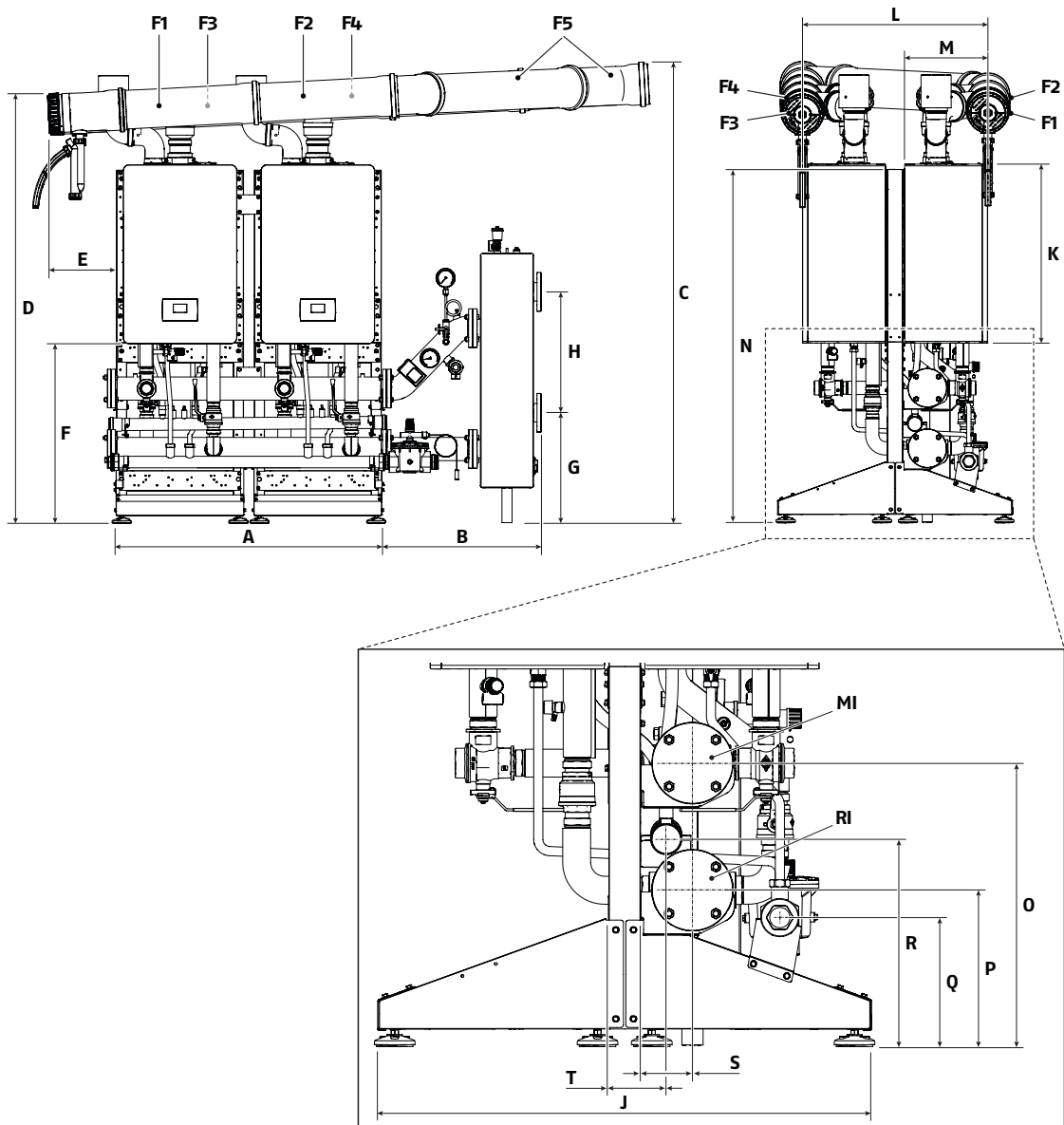
DESCRIZIONE	N	O	P	Q	R	S	T	F1	F2	RI*	MI*
Condexa HPR 35	1481	558	228	254	408	103	113	Ø160	Ø160	Ø2" ½	Ø2" ½
Condexa HPR 45	1481	558	228	254	408	103	113	Ø160	Ø160	Ø2" ½	Ø2" ½
UM	mm	mm	mm	mm	mm	mm	mm	mm	mm	inch	inch

(*) Flange primario e secondario DN65 PN6 4 fori.

GENERATORI A CONDENSAZIONE

Moduli murali a condensazione a gas per interno

Disposizione B2B (BACK TO BACK) 3 e 4 moduli - [35-45kW]

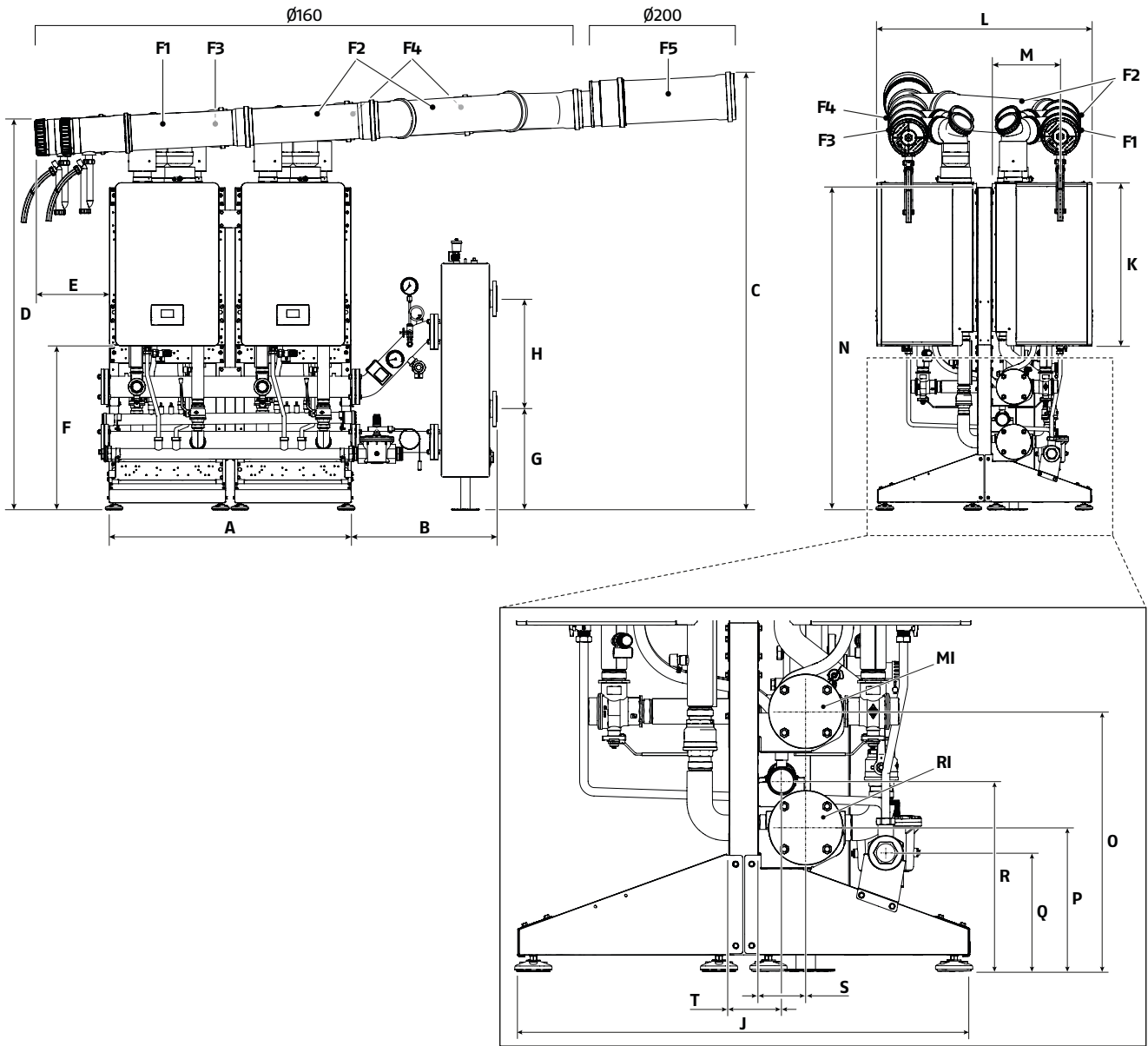


DESCRIZIONE	A	B	C	D	E	F	G	H	J	K	L	M	N
Condexa HPR 35	1100	658	1908	1777	285	743	457	500	972	740	764	351	1483
Condexa HPR 45	1100	658	1908	1777	285	743	457	500	972	740	764	351	1483
UM	mm	mm	mm	mm	mm	mm	mm	mm	mm	mm	mm	mm	mm

DESCRIZIONE	O	P	Q	R	S	T	F1	F2	F3	F4	F5	RI*	MI*
Condexa HPR 35	558	308	254	408	103	113	Ø160	Ø160	Ø160	Ø160	Ø160	Ø2" 1/2	Ø2" 1/2
Condexa HPR 45	558	308	254	408	103	113	Ø160	Ø160	Ø160	Ø160	Ø160	Ø2" 1/2	Ø2" 1/2
UM	mm	mm	mm	mm	mm	mm	mm	mm	mm	mm	mm	inch	inch

(*) Flange primario e secondario DN65 PN6 4 fori.

Disposizione B2B (BACK TO BACK) 3 e 4 moduli - [55-70kW]



DESCRIZIONE	A	B	C	D	E	F	G	H	J	K	L	M	N
Condexa HPR 55	1100	658	1966	1736	338	743	457	500	972	740	982	312	1481
Condexa HPR 70	1100	658	1966	1736	338	743	457	500	972	740	982	312	1481
UM	mm	mm	mm	mm	mm	mm	mm	mm	mm	mm	mm	mm	mm

DESCRIZIONE	O	P	Q	R	S	T	F1	F2	F3	F4	F5	RI*	MI*
Condexa HPR 55	558	228	254	408	103	113	Ø160	Ø160	Ø160	Ø160	Ø200	Ø2" 1/2	Ø2" 1/2
Condexa HPR 70	558	228	254	408	103	113	Ø160	Ø160	Ø160	Ø160	Ø200	Ø2" 1/2	Ø2" 1/2
UM	mm	mm	mm	mm	mm	mm	mm	mm	mm	mm	mm	inch	inch

(*) Flange primario e secondario DN65 PN6 4 fori.

GENERATORI A CONDENSAZIONE

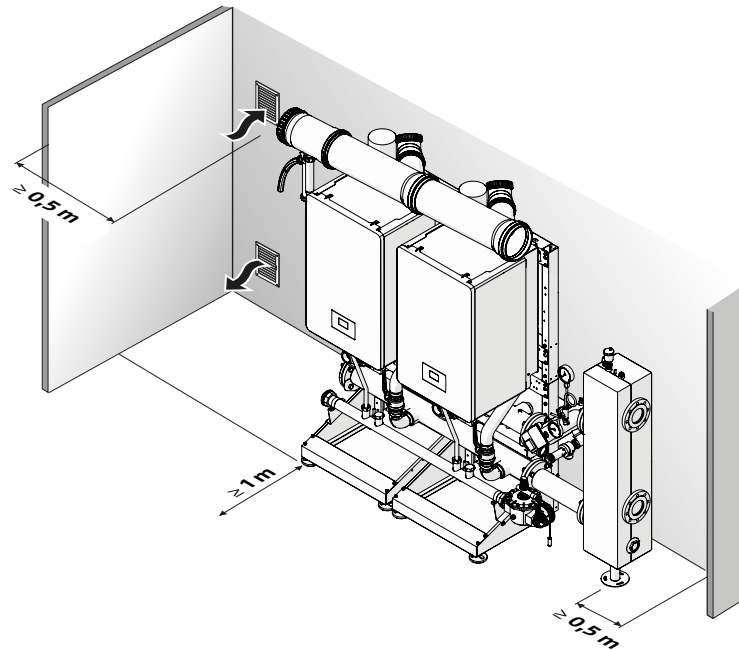
Moduli murali a condensazione a gas per interno

DISTANZE MINIME DI INSTALLAZIONE

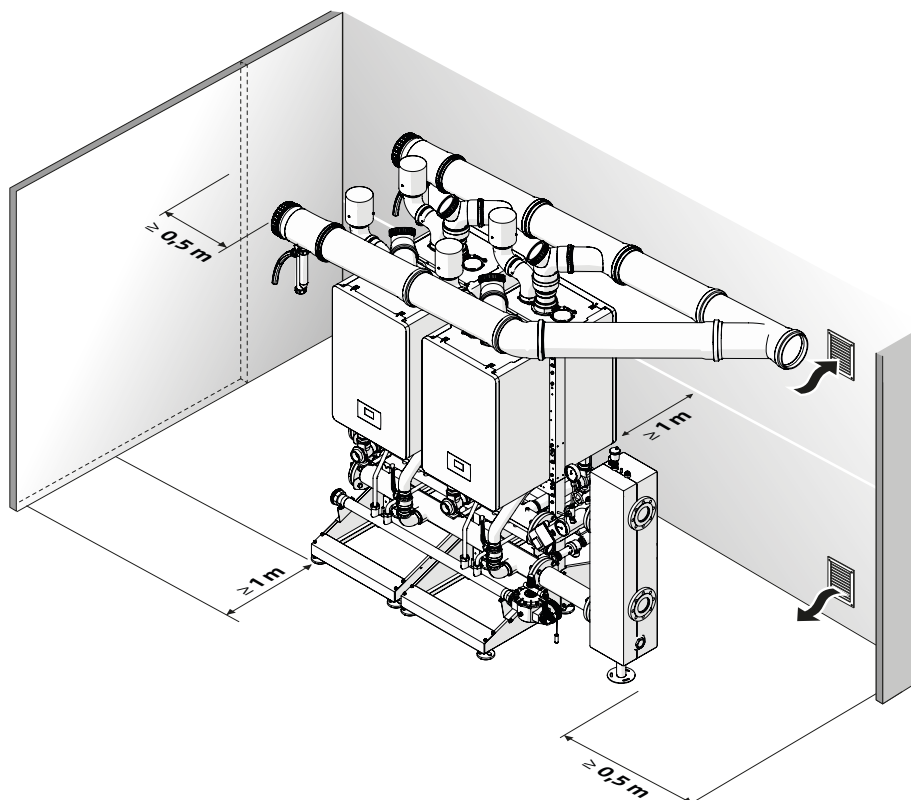
Il modulo termico deve essere installato in locali ad uso esclusivo rispondenti alle Norme Tecniche e alla Legislazione vigente ed in cui lo scarico dei prodotti della combustione e l'aspirazione dell'aria comburente siano riportati all'esterno del locale stesso.

Se invece l'aria comburente viene prelevata dal locale di installazione questo deve essere dotato di aperture di aerazione conformi alle Norme Tecniche e adeguatamente dimensionate.

Spazio necessario disposizione in linea (FRONT)



Spazio necessario disposizione schiena - schiena (B2B - BACK TO BACK)



IMPIANTI IDRAULICI DI PRINCIPIO

- ⚠** I circuiti sanitario e di riscaldamento devono essere completati con dei vasi d'espansione di adeguata capacità e opportune valvole di sicurezza correttamente dimensionate. Lo scarico delle valvole di sicurezza e degli apparecchi devono essere collegati ad un sistema di raccolta ed evacuazione.
- ⚠** La scelta e l'installazione dei componenti dell'impianto è demandata per competenza all'Installatore, che dovrà operare secondo le regole della buona tecnica e della Legislazione vigente.
- ⚠** Acque di alimentazione/reintegro particolari vanno condizionate con opportuni sistemi di trattamento.
- ⚠** Utilizzare per le connessioni elettriche di potenza cavi H05-W-F con sezione minima dei conduttori pari a 1,5 mm², completi di puntalini capocorda. Per le connessioni a bassa tensione utilizzare cavi H05-W-F con sezione compresa tra 0,5 e 1 mm², completi di puntalini capocorda.
- ⚠** Per l'allacciamento dei dispositivi connessi alla morsettiera di potenza (pompe, circolatori ed anche valvole deviatrici/ miscelatrici) utilizzare dei relè interposti a meno che non si verifichi che il massimo assorbimento di tutti i componenti connessi alla scheda (compreso il circolatore di modulo) sia inferiore o uguale a 1,5 A. La scelta e dimensionamento di tali relè è demandata all'installatore in funzione del tipo di dispositivo connesso.
- ⊖** È vietato far funzionare il modulo termico ed i circolatori senza acqua.

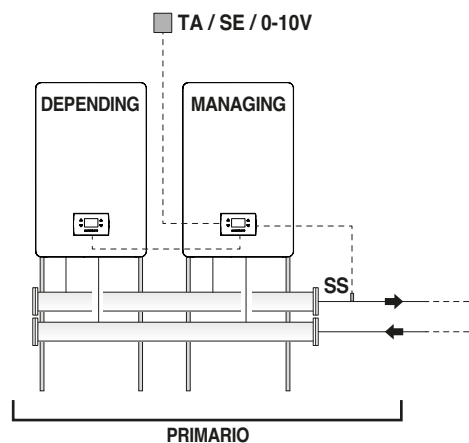
CONFIGURAZIONE DI IMPIANTO DEL PRIMARIO

La configurazione base in cascata è composta da almeno due moduli termici. Ad uno verrà assegnato il ruolo di "MANAGING", agli altri quello di "DEPENDING".

La cascata di moduli termici può essere vista come il primario di un impianto di generazione; tale configurazione potrebbe essere ottimale per la sostituzione, in un impianto esistente, di uno o più generatori di taglia maggiore qualora si voglia aumentare l'efficienza e l'affidabilità del sistema.

Affinché sia possibile il funzionamento in cascata, al modulo termico identificato come "MANAGING" dovrà essere collegata almeno la sonda del primario (SS), disponibile come accessorio.

La sonda del primario è prevista per la gestione del setpoint di cascata e la sua presenza è indispensabile per la gestione dei moduli termici come un unico generatore.



Il funzionamento del primario può essere:

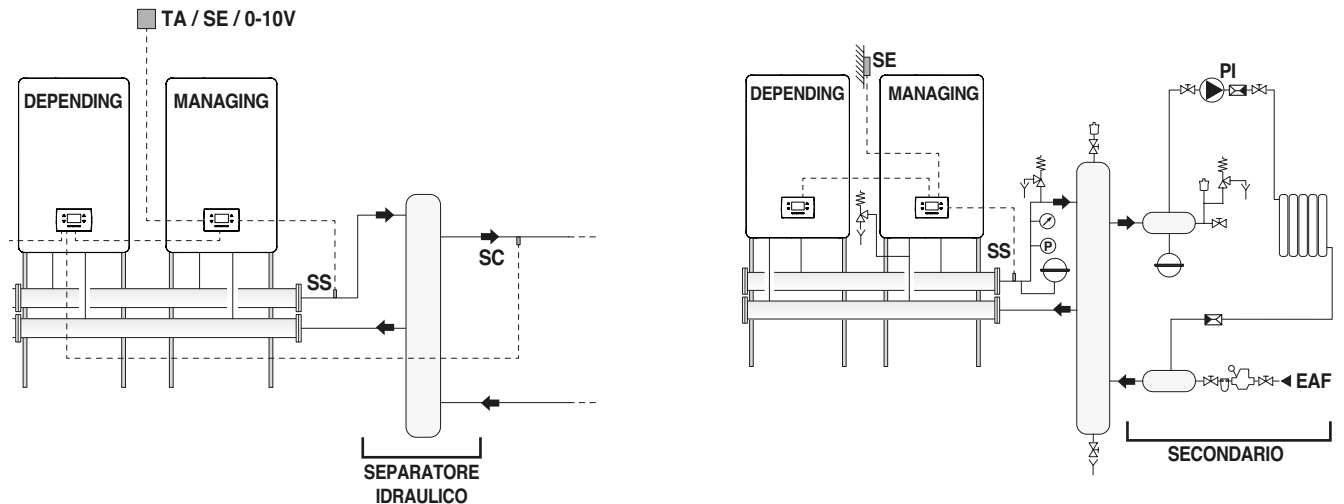
- Modalità 0 - A setpoint fisso.
Tale configurazione prevede il collegamento di un termostato ambiente o contatto richiesta calore (TA).
- Modalità 1 - In climatica con setpoint variabile in funzione della temperatura esterna.
Tale configurazione prevede il collegamento di un termostato ambiente o contatto di richiesta calore (TA) e di una sonda esterna (SE), disponibile come accessorio.
- Modalità 2 - In climatica con attenuazione comandata da termostato ambiente/segnale di richiesta calore e setpoint variabile in funzione della temperatura esterna. Tale configurazione prevede il collegamento di un termostato ambiente o contatto di richiesta calore (TA) e di una sonda esterna (SE), disponibile come accessorio.
- Modalità 3 - A setpoint fisso con attenuazione comandata da termostato ambiente/segnale di richiesta calore.
Tale configurazione prevede il collegamento di un termostato ambiente o contatto richiesta calore (TA).
- Modalità 4 - Con regolazione del setpoint di mandata sulla base di un ingresso analogico 0-10V.
Tale configurazione prevede il collegamento, su ingresso analogico 0-10V, di un dispositivo esterno (ad esempio PLC di centrale termica) capace di generare tale segnale. I funzionamenti descritti sono impostabili attraverso la parametrizzazione da effettuare sul modulo termico "MANAGING", così come descritto nel libretto del singolo modulo termico al paragrafo "Impostazione impianto di riscaldamento".

GENERATORI A CONDENSAZIONE

Moduli murali a condensazione a gas per interno

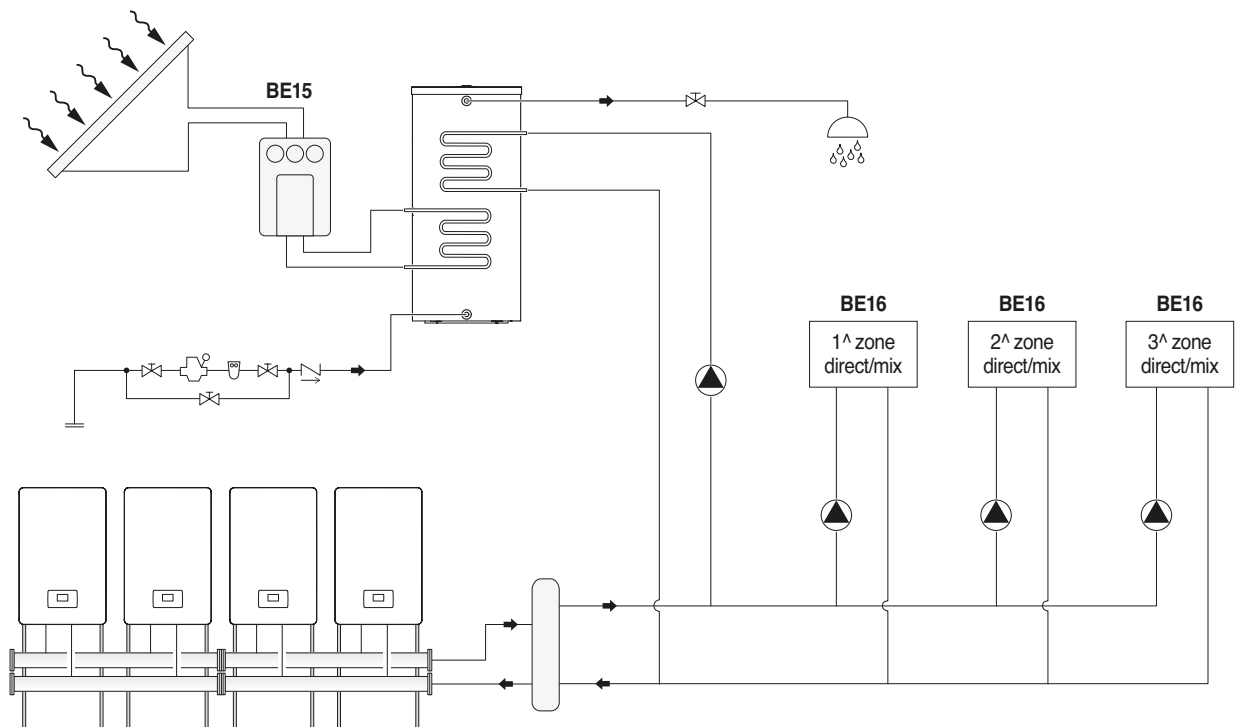
CONFIGURAZIONE DI IMPIANTO DEL SECONDARIO

L'utilizzo ottimale dei moduli in cascata avviene interponendo tra primario (moduli termici in cascata per generazione termica) e secondario (utilizzatori, quali sistemi di distribuzione del calore per riscaldamento, sistema di produzione dell'acqua sanitaria) un separatore idraulico (disponibile come accessorio). Questo dispositivo permette di compensare una differente portata tra primario e secondario.



Per semplicità identifichiamo come secondario la circuitazione idraulica a valle del separatore.

La configurazione base del secondario avviene con l'utilizzo di un circolatore di impianto (PI). Tale circolatore, collegato ai moduli in cascata, permette di gestire il trasferimento di energia termica ad un circuito utilizzatore, ad esempio una zona diretta per il riscaldamento d'ambiente ad alta temperatura.



Condexa HPR**DESCRIZIONE COSTRUTTIVA PER CAPITOLATO**

CONDEXA HPR è un modulo termico a condensazione, premiscelato, costituito da un elemento termico modulante.

È disponibile in 4 modelli, a partire da 35kW fino a 70kW.

L'ottimale gestione della combustione consente elevati rendimenti fino a superare il 108%, valore calcolato sul PCI, in regime di condensazione, e basse emissioni inquinanti - Classe 6 secondo UNI EN 15502.

Il modulo termico è progettato con funzionamento a camera aperta, ma può essere convertito a camera stagna con l'utilizzo dell'apposita fumisteria.

L'apparecchio in configurazione standard ha un grado di protezione IPX5D previsto per l'installazione all'interno oppure all'esterno in luoghi parzialmente protetti.

È possibile connettere in cascata gli apparecchi CONDEXA HPR fino a raggiungere la potenza massima di 280 kW.

L'elettronica del generatore CONDEXA HPR può essere espansa grazie all'utilizzo di opportuni kit per governare sistemi ibridi o sistemi solari termici.

Le principali caratteristiche tecniche dell'apparecchio sono:

- Bruciatore a premiscelazione con rapporto aria-gas costante e doppio elettrodo, accensione e rilevazione fiamma.
- Scambiatore di calore in INOX AISI 441 a singolo passaggio, studiato per massimizzare la superficie di scambio, offrire la massima resistenza alla corrosione.
- Potenza modulo da 35 a 70 kw, con possibili cascate di moduli della stessa potenza.
- Temperatura massima di uscita fumi 100°C.
- Gestione e controllo a microprocessore con autodiagnosi visualizzata attraverso display e registrazione dei principali errori.
- Funzione antigelo.
- Sonda esterna che abilita la funzione di controllo climatico (accessorio).
- Predisposizione per termostato ambiente/richiesta calore sulle zone ad alta e bassa temperatura.
- Ogni generatore può gestire di serie in configurazione stand alone un circuito di riscaldamento diretto ed un circuito per la produzione di acqua calda sanitaria con accumulo esterno; è possibile espandere l'elettronica fino ad un massimo di tre zone dirette o miscelate sul secondario e solare termico.
- Nella configurazione in cascata può gestire fino a massimo 6 zone dirette o miscelate sul secondario.
- Circolatore modulante di serie ad alta efficienza ed alta prevalenza residua; la modulazione avviene solo sul lato impianto in maniera proporzionale alla potenza erogata dalla caldaia; in modalità sanitario il circolatore funzionerà alla massima velocità.
- Per le potenze superiori ai 35 kW sono disponibili accessori e dispositivi INAIL completi di certificato.
- Configurazioni in cascata fino ad un massimo di 4 generatori, in linea e schiena-schiena, complete di tutti gli accessori idraulici, elettrici e fumisteria.
- Sia nella versione stand alone che nella cascata sono disponibili come accessori separatori idraulici o scambiatori a piastre per l'interfaccia verso gli impianti.

DISPOSITIVI DI SICUREZZA

Tutte le funzioni dell'apparecchio sono controllate elettronicamente da una scheda omologata per svolgere funzioni di sicurezza con tecnologia a doppio processore. Ogni anomalia provoca l'arresto dell'apparecchio stesso e la chiusura automatica della valvola del gas.

Sul circuito dell'acqua sono installati:

- Termostato di sicurezza 102±3°C.
- Trasduttore di pressione con funzione di controllo della pressione di minima pari a 0,8 bar.
- Pressostato differenziale per il controllo continuo della portata minima sul circuito primario.
- Sonde di temperatura sulla mandata e sul ritorno che misurano in continuo la differenza di temperatura tra fluido in ingresso e in uscita e consentono al controllo di intervenire.

Sul circuito di combustione sono installati:

- Elettrovalvola gas con compensazione pneumatica del flusso del gas in funzione della portata dell'aria di aspirazione.
- Due elettrodi distinti, uno per l'accensione ed uno per la rilevazione.
- Sonda di temperatura fumi.
- Valvola di non ritorno (clapet) per il collegamento dei generatori a canne collettive in pressione positiva.

FUNZIONI:

- Impostazione data e ora.
- Impostazione impianto di riscaldamento con 4 modalità:
 - Funzionamento con termostato ambiente/richiesta calore e setpoint fisso.
 - Funzionamento con termostato ambiente/richiesta calore e setpoint variabile in funzione della temperatura esterna.
 - Funzionamento con ingresso OT+ con richiesta calore e setpoint fisso.
 - Funzionamento con ingresso OT+ con richiesta calore e setpoint variabile in funzione della temperatura esterna.
- Impostazione produzione ACS in 3 modalità:
 - Nessuna produzione di Acqua Calda Sanitaria.
 - Produzione di Acqua Calda Sanitaria con accumulo, regolata da sonda bollitore.
 - Produzione di Acqua Calda Sanitaria con accumulo, regolata da termostato.
- Funzione antilegionella.
- Programma orario: stagionale, vacanza, a gruppi di zone omogenee.

GENERATORI A CONDENSAZIONE

Moduli murali a condensazione a gas per interno

- Visualizzazioni da schermo:
 - Temperatura mandata.
 - Temperatura ritorno.
 - Temperatura ACS (il sensore deve essere collegato per mostrare un valore, se non è presente apparirà il valore di default).
 - Temperatura esterna.
 - Temperatura fumi.
 - Temperatura di sistema (il sensore deve essere collegato per mostrare un valore, se non è presente apparirà il valore di default).
 - Velocità della ventola.
 - Ionizzazione.
 - Stato.
 - Errore.

MATERIALE A CORREDO

- Documenti:
 - Libretto istruzioni.
 - Certificato di prova idraulica.
 - Etichetta Energetica.
- Altro materiale a corredo:
 - Kit di trasformazione GPL.
 - Staffa per fissaggio a parete con tasselli (n. 4 tasselli $\varnothing=10$ mm adatti a pareti in calcestruzzo, mattoni, pietra compatta, blocco forato in calcestruzzo).

CONFORMITÀ

Le caldaie Condexa HPR sono conformi a:

- Regolamento (UE) 2016/426
- Direttiva Rendimenti 92/42/CEE ed all'Allegato E del D.P.R. 26 Agosto 1993 n° 412 (****)
- Direttiva Compatibilità Elettromagnetica 2014/30/UE
- Direttiva Bassa Tensione 2014/35/UE
- Direttiva Progettazione ecocompatibile dei prodotti connessi all'energia 2009/125/CE
- Regolamento (UE) 2017/1369 Etichettatura energetica
- Regolamento delegato (UE) N. 811/2013
- Regolamento delegato (UE) N. 813/2013
- Normativa caldaie per riscaldamento a gas - Requisiti generali e prove EN 15502-1
- Norma specifica per gli apparecchi di tipo C ed apparecchi di tipo B2, B3 e B5 di portata termica nominale non maggiore di 1000 kW EN 15502-2/1
- SSIGA direttive gas G1
- AICAA Prescrizioni antincendio
- CFST direttiva GPL parte 2
- DIVERSE Prescrizioni cantonali e comunali sulla qualità dell'aria sul risparmio energetico.

RIELLO

RIELLO S.p.A. -
37045 Legnago (VR)
tel. +39 0442 630111



www.riello.it



Poichè l'Azienda è costantemente impegnata nel continuo perfezionamento di tutta la sua produzione, le caratteristiche estetiche e dimensionali, i dati tecnici, gli equipaggiamenti e gli accessori, possono essere soggetti a variazione.



©2023 Carrier. Tutti i diritti riservati.
Tutti i marchi di prodotto e di servizio citati nel presente documento sono di proprietà dei rispettivi titolari.